

BOUTONS POUSSOIRS

PMR

- LEDs bicolores et pilotables
- Marquage braille et buzzer
- Montage sur pot électrique (diamètre 60 mm)
- Raccordement par bornier à vis débrochable



PBAL2

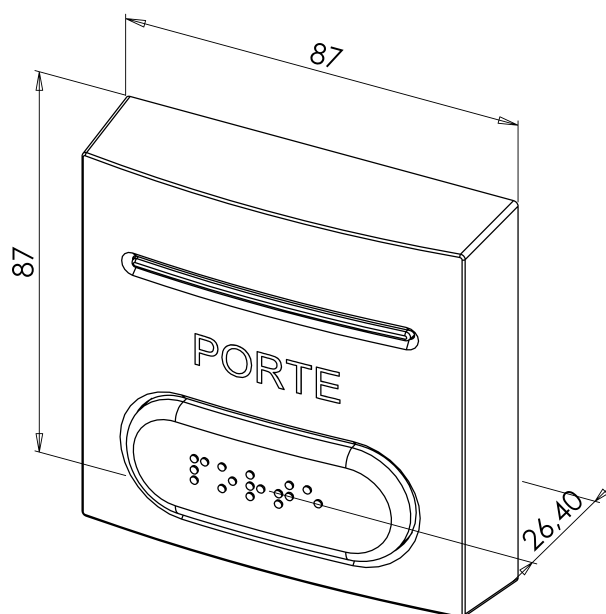
CARACTÉRISTIQUES PRODUITS

Références	V IN	I (A)	V/A	°C	IP
PBAL2	12V - 24V DC	max. 125 mA	30V DC-0,5 A	-10 + 55 °C	20



Adapté aux directives PMR

Code article	Description article	Poids en kg	Code douanier
PBAL2	Bouton poussoir ABS NO+NC + LEDs rouge et verte Buzzer et Braille marquage «PORTE»	0,12	85365080



PBAL2

BOUTON POUSSOIR POUR PMR