

### Ferrures de relevage Häfele Free flap H 1.5 – L'élégante ferrure tous usages pour l'élément haut

Pour relevants en bois, en verre ou avec cadre en aluminium



#### Diversité attractive d'aspect

> Disponible en pure version plastique ou avec bras support en métal ; couleurs du boîtier en blanc ou en gris

#### Application multifonctionnelle

- > Différents produits standards variables permettent une large fonctionnalité pour façades avec ou sans poignée : en modifiant la position de montage et en combinaison avec des composants complémentaires, il est possible d'équiper aussi bien des applications usuelles avec poignée que des applications Push-to-open sans poignée
- > Utilisation unilatérale ou bilatérale possible (en fonction de largeur et du poids du relevant)
- > Utilisation en combinaison avec charnières à corps standard 110° (charnières Push pour applications Push-to-open : charnières avec amortissement pour une fermeture avec amortissement)

#### Simplicité d'utilisation

- > Montage simple, rapide et sans outillage
- > Réglage individuel de la force de maintien en fonction du poids du relevant et de la fonction souhaitée



#### Variantes de produits et de couleurs

Modèle tout en plastique blanc ou gris  
boîtier en plastique blanc ou gris, avec bras support en métal

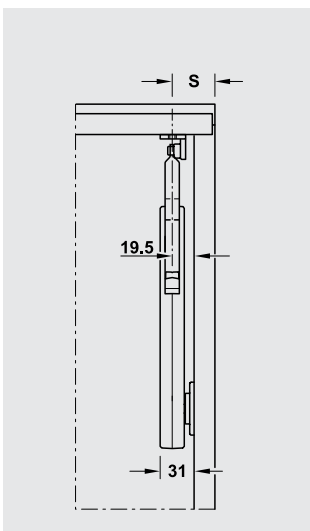


#### Différences entre les modèles force de maintien

Code de couleur de l'écrou de réglage pour différenciation des modèles A (gris), B (beige), C (blanc) et D (noir)

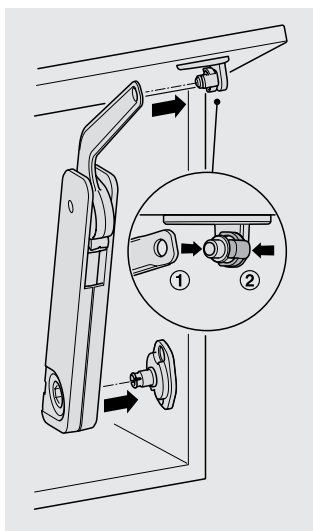


#### Besoin d'espace latéral



Dimension d'écartement latéral S = recouvrement de porte + 19,5 mm

#### Montage rapide



Enfichage facile de la ferrure sur les brides de fixation prémontées

#### Réglage de la force de maintien

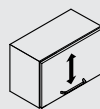
Réglage de la force de maintien avec clé pour vis à six pans creux SW10 (Réf. 235.79.301)



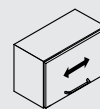
#### Remarque

Pour le réglage de la force de maintien, appliquer les points 1–8. Appliquer les points 9–12 pour ajuster le relevant (si nécessaire).

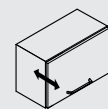
#### Possibilité de réglage de la façade



Réglage en hauteur\*



Réglage des côtés\*

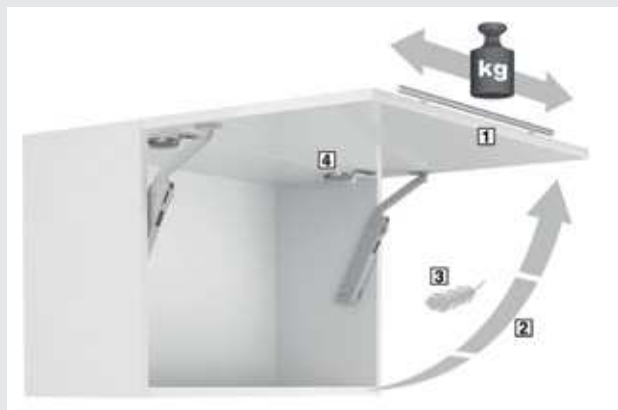


Réglage d'inclinaison\*

\* en fonction des charnières à corps utilisées

### Possibilités d'application – pour façades avec poignée

**Häfele Free flap H 1.5 –**  
**Pose standard pour ouverture assistée du relevant**



- 1** Pour façades avec poignée
- 2** La façade se bloque dans toutes les positions
- 3** Réduction de la force manuelle requise à l'ouverture du relevant par assistance au mouvement de la ferrure
- 4** Utilisation en combinaison avec charnières à corps standard 110° ; amortissement à la fermeture par utilisation de charnières avec fonction d'amortissement intégrée

Application	► MB 5.221
Kt individuel/Kit double Free Flap H 1.5	► MB 5.224
Charnières à corps	► MB 5.236
Accessoires	► MB 5.226

### Possibilités d'application – pour façades sans poignée

**Häfele Free flap H 1.5 – Touch Opening**  
**Pose pour ouverture par interstices et arrêt multiposition**



- 1** La façade s'ouvre légèrement sur une simple pression, ensuite le relevant peut être complètement ouvert et refermé manuellement. La façade se bloque dans toutes les positions en toute sécurité.
- 2** Utilisation en combinaison avec des charnières à corps Duomatic Push
- 3** La façade est maintenue fermée par un loqueteau magnétique à pression et une contre-plaque
- 4** Aimant supplémentaire pour maintien (en option)

Application	► MB 5.226
Kt individuel/Kit double Free Flap H 1.5	► MB 5.228
Charnières à corps et accessoires Push	► MB 5.241
Accessoires	► MB 5.230

**Häfele Free flap H 1.5 – Push-to-open**  
**Pose pour ouverture complète automatique**



- 1** Une pression sur la façade ouvre celle-ci jusqu'à sa position finale
- 2** Utilisation en combinaison avec des charnières à corps Duomatic Push
- 3** La façade est maintenue fermée par un loqueteau magnétique à pression et une contre-plaque
- 4** Aimant supplémentaire pour maintien (en option)

Application	► MB 5.227
Kt individuel/Kit double Free Flap H 1.5	► MB 5.228
Charnières à corps et accessoires Push	► MB 5.241
Accessoires	► MB 5.230

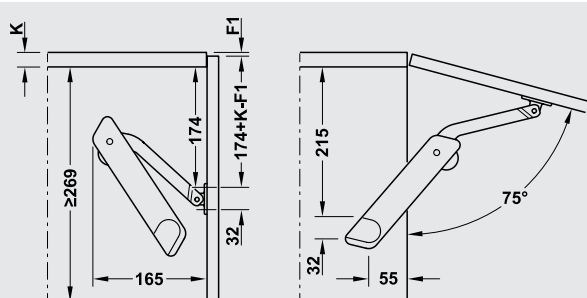
## Häfele Free flap H 1.5 – Pose standard pour ouverture assistée du relevant



### Remarque

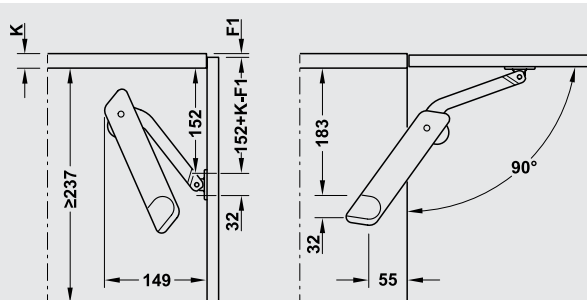
- > Les dimensions de butées suivantes et les tableaux des valeurs de référence doivent absolument être respectées pour ce type d'application
- > Utiliser deux ferrures Free flap H 1.5 à partir d'une largeur de relevant de 600 mm
- > Les indications de poids des tableaux de valeurs de référence se rapportent à une ferrure Free flap H 1.5 ; la valeur du poids du relevant est doublée en cas d'utilisation de deux ferrures
- > Utilisation en combinaison avec des charnières à corps standard 110° avec ou sans amortissement intégré

### Angle d'ouverture 75°



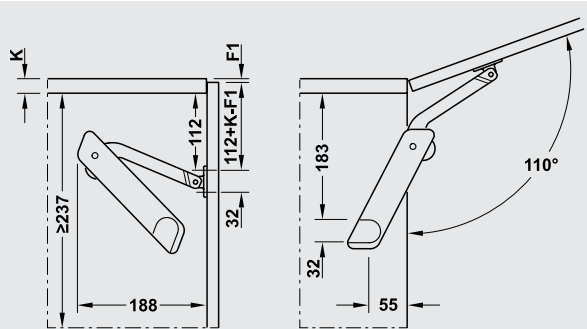
Hauteur du corps mm	Poids de relevant kg		
	● Modèle A	● Modèle B	● Modèle D
350	2,6-4,2	3,8-6,5	6,2-10,9
400	2,3-3,3	3,0-5,8	5,6-10,2
450	2,2-3,1	2,7-4,6	5,5-9,7
500	1,7-2,8	2,3-4,6	4,6-8,5
550	1,6-2,6	2,2-4,2	4,1-6,6
600	1,2-2,3	2,1-3,9	3,9-6,0

### Angle d'ouverture 90°



Hauteur du corps mm	Poids de relevant kg		
	● Modèle A	● Modèle B	● Modèle D
275	2,8-3,8	3,5-6,0	5,8-10,5
300	2,2-3,4	3,3-5,7	5,2-9,0
350	2,1-2,9	2,7-4,9	4,8-8,0
400	1,6-2,3	2,3-4,6	4,3-7,9
450	1,3-2,2	2,0-3,8	3,8-6,3
500	1,2-2,0	1,7-3,4	3,4-6,0
550	1,2-1,9	1,7-3,0	3,0-5,1
600	0,9-1,6	1,6-3,0	3,0-4,7

### Angle d'ouverture 110°



Hauteur du corps mm	Poids de relevant kg		
	● Modèle A	● Modèle B	● Modèle D
275	1,9-2,8	2,6-4,3	4,2-7,1
300	1,1-2,4	2,4-4,1	4,0-7,0
350	1,1-2,1	2,1-3,7	3,6-6,4
400	1,1-1,7	1,7-3,2	3,2-5,5
450	1,0-1,6	1,6-2,8	2,8-5,5
500	1,0-1,4	1,3-2,5	2,5-4,5
550	0,8-1,3	1,3-2,2	2,2-3,9
600	0,7-1,2	1,2-2,2	2,2-4,3

F1 ≥ 2 mm

Informations	► MB 5.223
Kt individuel/Kit double Free Flap H 1.5	► MB 5.228
Charnières à corps	► MB 5.240
Accessoires	► MB 5.230



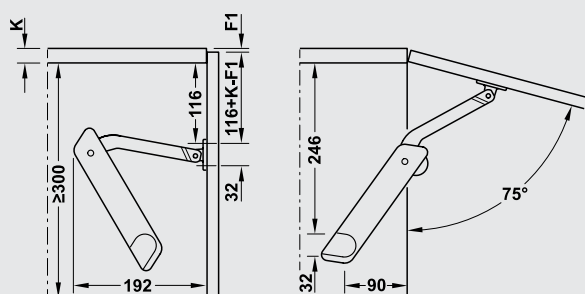
## Häfele Free flap H 1.5 – Touch Opening Pose pour ouverture par interstices et arrêt multiposition



### Remarque

- > Les dimensions de butées suivantes et les tableaux des valeurs de référence doivent absolument être respectées pour ce type d'application
- > Utiliser deux ferrures Free flap H 1.5 à partir d'une largeur de relevant de 600 mm
- > Les indications de poids des tableaux de valeurs de référence se rapportent à une ferrure Free flap H 1.5 ; la valeur du poids du relevant est doublée en cas d'utilisation de deux ferrures
- > Utilisation en combinaison avec charnières Duomatic Push et loqueteaux magnétiques à pression
- > Pour un maintien efficace du relevant, utiliser 1x loqueteau magnétique à pression Push 356.06.460/461 et (à une certaine distance) un aimant supplémentaire 356.06.470/471

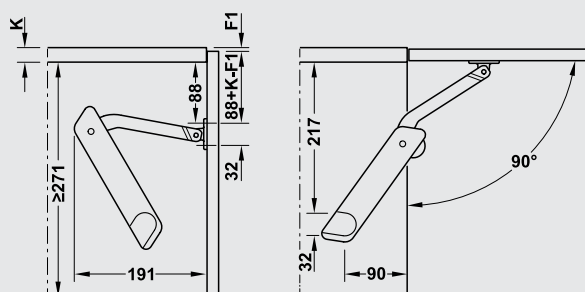
### Angle d'ouverture 75°



Hauteur du corps mm	Poids de relevant kg		
	☉ Modèle B	☉ Modèle C	● Modèle D
350	4,6-5,3	–	–
400	3,2-4,8	4,3-7,0*	5,5-8,0*
450	2,5-4,0	4,0-6,3*	5,0-7,6*
500	2,2-3,5	3,5-5,4*	4,7-7,3*
550	2,0-3,3	2,6-5,1	4,0-6,9
600	–	2,6-4,7	3,6-6,3

\* 356.06.460/461 + 356.06.470/471

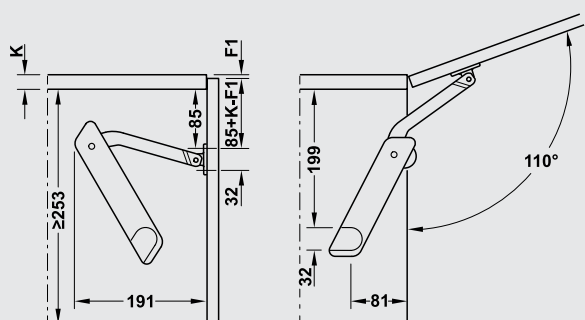
### Angle d'ouverture 90°



Hauteur du corps mm	Poids de relevant kg		
	☉ Modèle B	☉ Modèle C	● Modèle D
350	2,4-4,2	3,4-5,2*	4,7-6,9*
400	1,5-3,2	3,1-4,9*	3,9-5,6*
450	1,5-2,6	2,6-4,2*	3,6-5,4*
500	1,4-2,4	2,4-3,6	3,4-5,0
550	1,3-2,1	1,9-3,2	2,6-4,6
600	1,3-1,9	1,8-3,1	–

\* 356.06.460/461 + 356.06.470/471

### Angle d'ouverture 110°



F1 ≥ 2 mm

Hauteur du corps mm	Poids de relevant kg		
	☉ Modèle B	☉ Modèle C	● Modèle D
300	2,0-3,6	2,8-5,3	–
350	2,0-3,4	2,7-4,6	3,6-5,6
400	1,8-2,9	2,6-3,9	3,5-5,0
450	1,4-2,2	2,2-3,7	2,9-4,4
500	1,3-2,2	2,0-3,4	2,6-3,7
550	1,0-1,8	1,6-3,2	2,3-3,9
600	–	1,5-2,7	2,2-3,4

Informations	► MB 5.223
Kt individuel/Kit double Free Flap H 1.5	► MB 5.228
Charnières à corps et accessoires Push	► MB 5.241
Accessoires	► MB 5.230

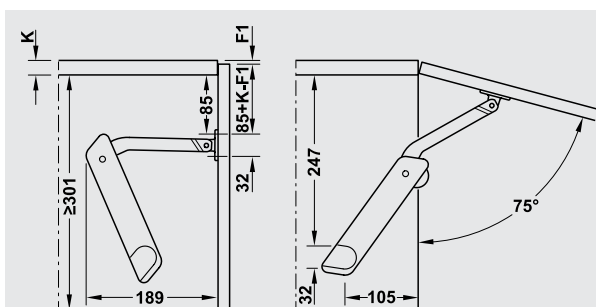
## Häfele Free flap H 1.5 – Pose Push-to-open pour ouverture complète automatique



### Remarque

- > Les dimensions de butées suivantes et les tableaux des valeurs de référence doivent absolument être respectées pour ce type d'application
- > Utiliser deux ferrures Free flap H 1.5 à partir d'une largeur de relevant de 600 mm
- > Les indications de poids des tableaux de valeurs de référence se rapportent à une ferrure Free flap H 1.5 ; la valeur du poids du relevant est doublée en cas d'utilisation de deux ferrures
- > Utilisation en combinaison avec charnières Duomatic Push et loqueteaux magnétiques à pression
- > Pour un maintien efficace du relevant, utiliser 1x loqueteau magnétique à pression Push 356.06.460/461 et (à une certaine distance) un aimant supplémentaire 356.06.470/471

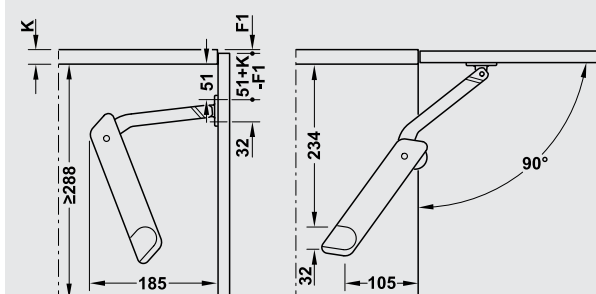
### Angle d'ouverture 75°



Hauteur du corps mm	Poids de relevant kg		
	☉ Modèle B	☉ Modèle C	● Modèle D
350	2,6-3,6	3,1-5,3*	4,7-6,6*
400	2,3-3,1	3,1-5,1*	4,3-6,6*
450	1,8-2,6	2,6-4,0*	3,6-5,6*
500	1,6-2,3	2,3-3,6	3,3-4,9
550	1,5-2,1	2,1-3,6	3,1-4,6
600	1,4-2,0	2,0-3,2	2,7-4,2

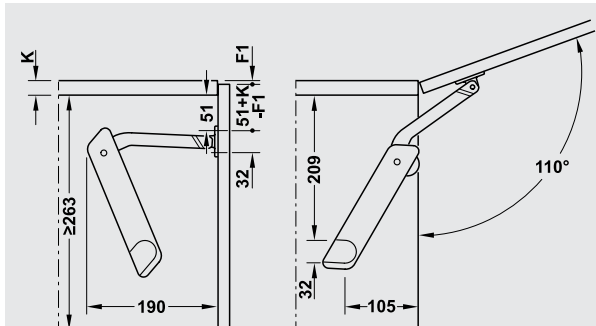
\* 356.06.460/461 + 356.06.470/471

### Angle d'ouverture 90°



Hauteur du corps mm	Poids de relevant kg		
	☉ Modèle B	☉ Modèle C	● Modèle D
350	1,7-2,5	2,1-3,2	3,0-4,0
400	1,3-1,9	1,9-3,0	2,8-4,0
450	1,1-1,5	1,5-2,6	2,2-3,2
500	–	1,4-2,4	2,0-2,9
550	–	1,3-2,2	1,8-2,8
600	–	1,3-1,7	1,5-2,5

### Angle d'ouverture 110°



Hauteur du corps mm	Poids de relevant kg		
	☉ Modèle B	☉ Modèle C	● Modèle D
300	1,5-2,1	2,1-3,0	2,7-4,1
350	1,5-2,1	1,9-2,7	2,6-3,7
400	1,1-1,5	1,5-2,5	2,2-3,5
450	1,0-1,3	1,3-2,3	2,0-2,9
500	–	1,2-1,7	1,6-2,7
550	–	1,2-1,7	1,5-2,3
600	–	1,2-1,5	1,3-2,1

F1 ≥ 2 mm

Informations	► MB 5.223
Kt individuel/Kit double Free Flap H 1.5	► MB 5.228
Charnières à corps et accessoires Push	► MB 5.241
Accessoires	► MB 5.230



5

Ferrures pour abattants Häfele

## Kits complets Häfele Free flap H 1.5 – plastique avec bras support métallique

Pour relevants en bois, en verre ou avec cadre en aluminium



Pose (L) à gauche, (R) à droite

### → Kit individuel pour utilisation unilatérale



- > Matériau : boîtier, équerre de fixation, languette à visser et clé pour vis à six pans creux : plastique, bras support : alliage zingué
- > Finition/coloris : boîtier et pièces de montage : gris NCS S 2005-R80B ou blanc NCS S 0505-R80B ; bras support métallique : nickelé
- > Montage : compas : sans outil, équerre de fixation et languette à visser : à visser
- > Possibilité de réglage : réglage de la force de maintien

#### Fourniture

- 1 compas
- 1 équerre de fixation pour corps
- 1 languette à visser pour abattant
- 1 clé plastique pour vis à six pans creux SW10
- 1 instructions de montage

Modèle	Pose	Gris	Blanc
A	à droite	372.28.600	372.28.800
	à gauche	372.28.601	372.28.801
B	à droite	372.28.610	372.28.810
	à gauche	372.28.611	372.28.811
C	à droite	372.28.620	372.28.820
	à gauche	372.28.621	372.28.821
D	à droite	372.28.630	372.28.830
	à gauche	372.28.631	372.28.831

Conditionnement : 1 garniture(s)

#### Note de commande

Utiliser 2 ferrures Free flap H 1.5 à partir d'une largeur de relevant de 600 mm.

### → Kit de deux pour utilisation bilatérale



#### Fourniture

- 2 compas
- 2 équerres de fixation pour corps
- 2 languettes à visser pour abattant
- 1 clé plastique pour vis à six pans creux SW10
- 1 instructions de montage

Modèle	Pose	Gris	Blanc
A	des deux côtés	372.28.500	372.28.700
B		372.28.510	372.28.710
C		372.28.520	372.28.720
D		372.28.530	372.28.730

Conditionnement : 1 garniture(s)

#### Note de commande

Utiliser 2 ferrures Free flap H 1.5 à partir d'une largeur de relevant de 600 mm.

Informations	► MB 5.223
Application	► MB 5.224
Accessoires	► MB 5.230
Charnières à corps	► MB 5.240
Charnières à corps et accessoires Push	► MB 5.241

DGH-M 2017, HFR-fr, 10/16; Dimensions à valeur indicative. Sous réserve de modifications.