

KIT YAKA

12V DC - avec gâche à émission, mémoire invisible ou rupture

- Raccordement facile avec connecteurs "couleur sur couleur"
- Pré-câblé pour gagner du temps à l'installation
- 5 badges programmés inclus
- 3 x 3 mètres de câble

CARACTÉRISTIQUES PRODUITS

	12V DC		880 mA
	88 - 264V AC		24 W
	-10 +55 °C		0 - 99 s
	125V AC / 1 A - 30V DC / 2 A		

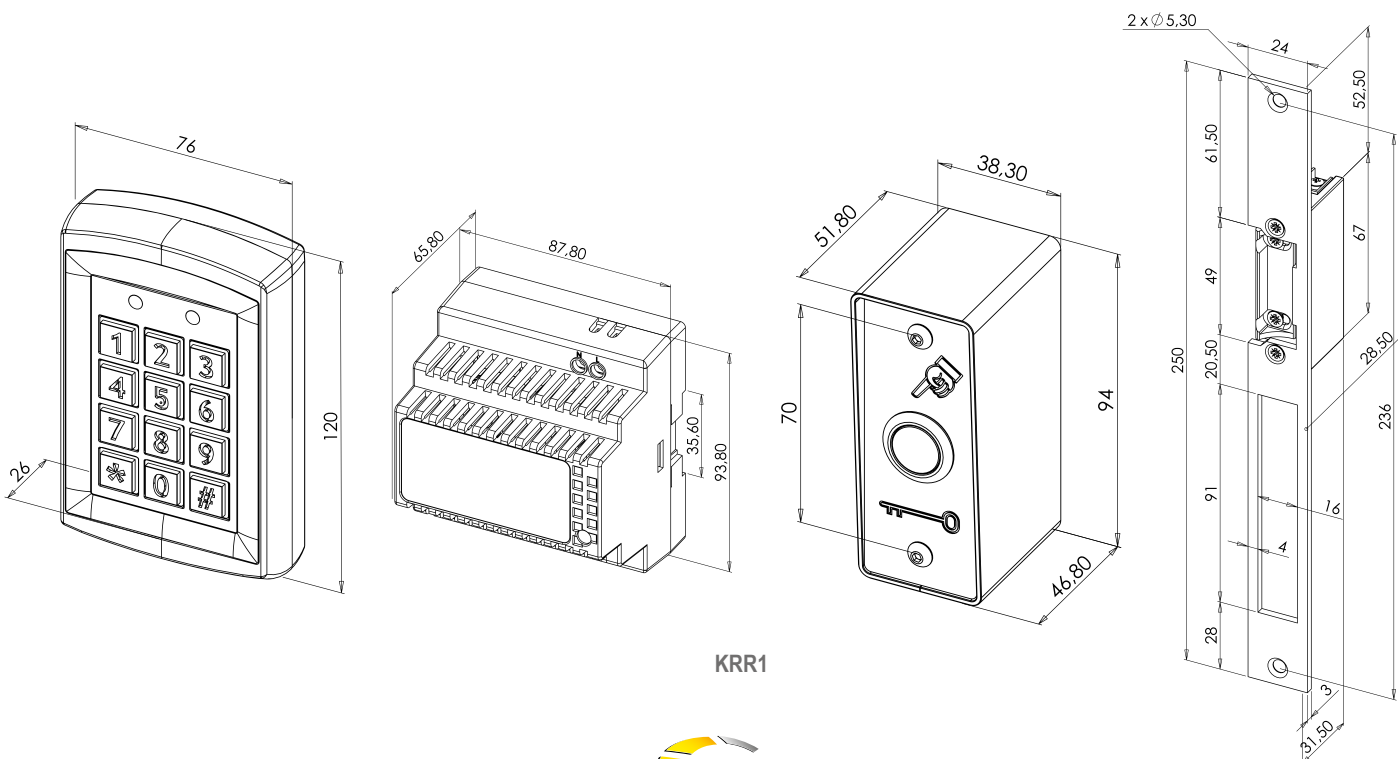


KRR1

Kit tout-en-un

Tension d'entrée : 88-264V AC
Puissance : 24 W

Code article	Description article	Poids en kg	Code douanier
KRR1	Kit de contrôle d'accès YAKA avec gâche à émission 12V DC raccordement rapide	1,58	84719000
KRR2	Kit de contrôle d'accès YAKA avec gâche à mémoire invisible 12V DC raccordement rapide	1,58	84719000
KRR3	Kit de contrôle d'accès YAKA avec gâche à rupture 12V DC raccordement rapide	1,58	84719000



KRR1

KIT YAKA - AVEC GÂCHE