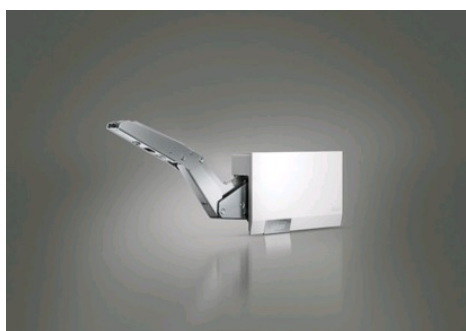


Set réservoir de force AVENTOS HK top pour porte relevante pivotante

BLUM **blum**

Page 578 du catalogue Batifer



Descriptif détaillé

La "nouvelle" ferrure de porte relevante AVENTOS HK top est particulièrement adaptée aux faibles hauteurs de meubles. Son nouveau design épuré et son faible encombrement apporte plus de possibilités.

Limiteur d'ouverture intégré (107° maxi).

Gabarit de positionnement intégré à la ferrure.

Pour meuble jusqu'à 1800 mm de large.

Set comprenant 2 réservoirs de force symétriques.

La sélection du réservoir de force se fait en fonction du poids de la façade.

Facteur de puissance (LF) = Hauteur du corps de meuble (KH) [mm] x Poids de la façade avec le double du poids de la poignée [kg].

Fixation à visser ou avec eurovis prémontées.

Profondeur minimum du caisson 261 mm.

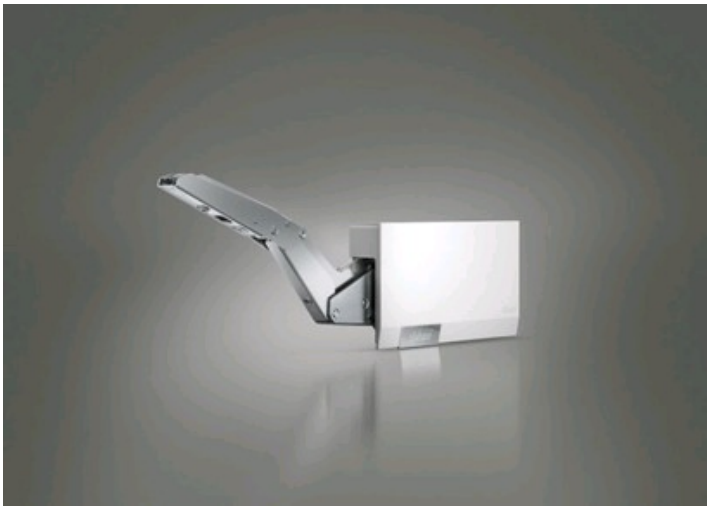
Acier nickelé.

Caches / attache-façades à commander séparément.

Attention, nouveaux plans de percement à prendre en considération pour la fabrication de vos meubles.

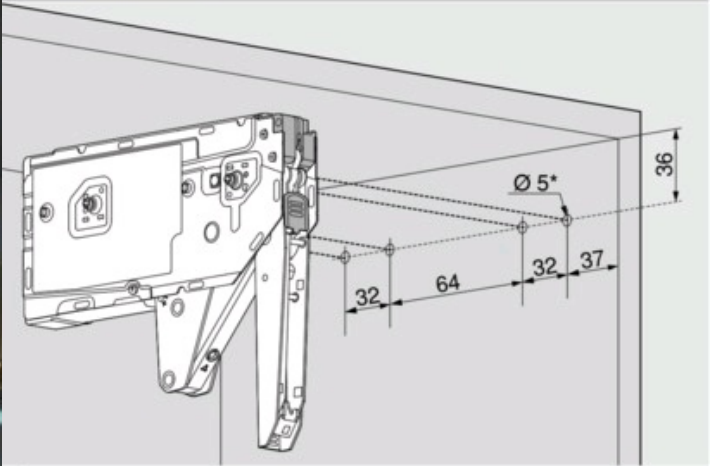
Tableau des références produits

RÉFÉRENCE	RÉF. FOURNISSEUR	FACTEUR DE PUISSANCE	TYPE	ANGLE D'OUVERTURE	VENDU PAR
429529	22K2300	420 - 1610	Pour vis agglomer	107 °	1
429530	22K2500	930 - 2800	Pour vis agglomer	107 °	1
429531	22K2700	1730 - 5200	Pour vis agglomer	107 °	1
429532	22K2900	3200 - 9000	Pour vis agglomer	107 °	1
429533	22K2310	420 - 1610	Avec eurovis pré	107 °	1
429534	22K2510	930 - 2800	Avec eurovis pré	107 °	1
429535	22K2710	1730 - 5200	Avec eurovis pré	107 °	1
429536	22K2910	3200 - 9000	Avec eurovis pré	107 °	1



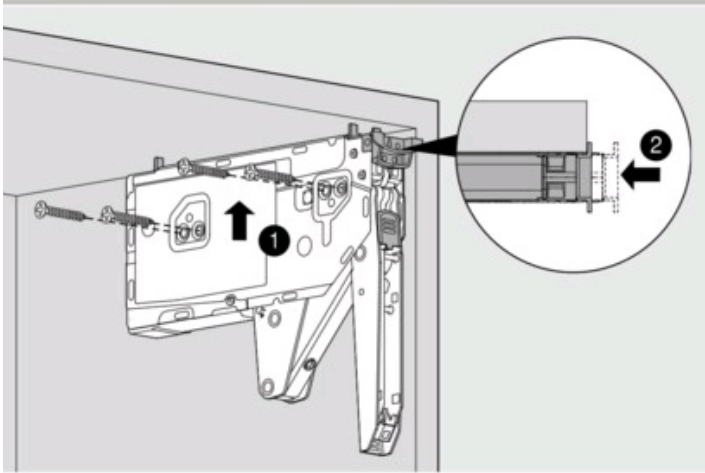


☐ ■ Positions de montage pour réservoir de force avec eurovis prémontées



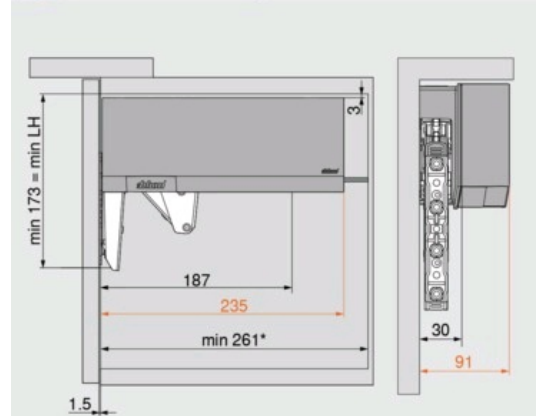
* Profondeur de perçage 11.5 mm

☐ ■ Positions de montage pour réservoir de force avec vis agglo, détermination de la position incluse



4 x Ø 4 x 35 mm

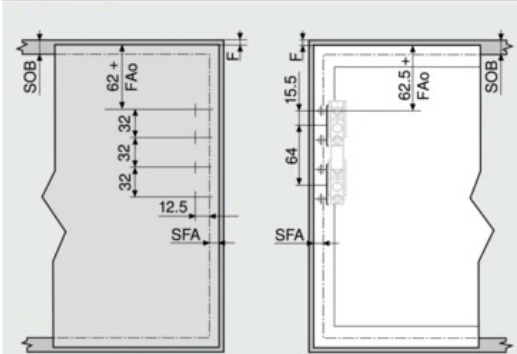
☐ ■ Encombrement dans le corps de meuble



Remarque : Hauteur de corps de meuble max. 600 mm

* min. 261 mm avec ferrure de suspension visible

☐ ■ Usinage de la face



Faces en bois et cadres alu larges*

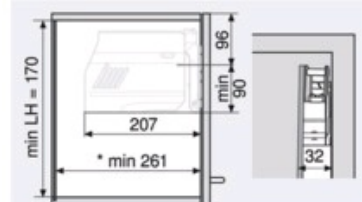
Cadres alu étroits

Le FAo est de 25.4 mm maximum

Montage mural : Jeu minimum nécessaire 5 mm

* Pour les faces en bois, utiliser 4 vis agglo (609.1x00). Pour les cadres alu larges, utiliser 4 vis à tête fraisée (660.0950).

Encombrement



* Min. 261 mm avec ferrures de suspension visibles

Facteur de puissance LF =

Hauteur de corps KH (mm) x poids de façade avec double du poids de la poignée (kg)



