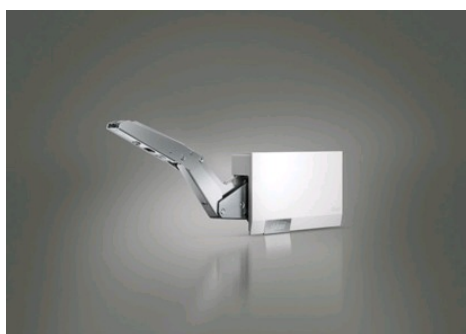


Set caches SERVO-DRIVE pour AVENTOS HK top

BLUM *blum*

Page 579 du catalogue Batifer



Descriptif détaillé

Vient se monter sur le réservoir de force dans la version SERVO-DRIVE.

Set comprenant :

- 1 cache gauche large SERVO-DRIVE
- 1 cache droit
- 2 caches étroits estampés logo Blum
- 2 interrupteurs radio SERVO-DRIVE
- 2 butées diamètre 5 mm

Plastique.

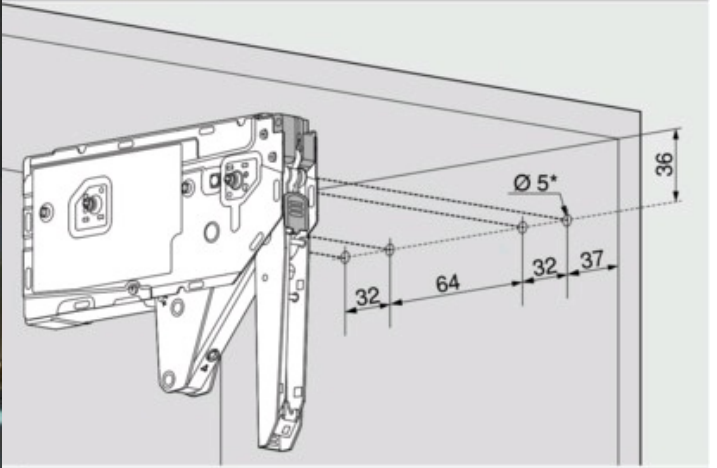
Tableau des références produits

RÉFÉRENCE	RÉF. FOURNISSEUR	COULEUR	VENDU PAR
429548	23K8000	Gris clair	1
429549	23K8000	Blanc soie	1
429550	23K8000	Gris foncé	1



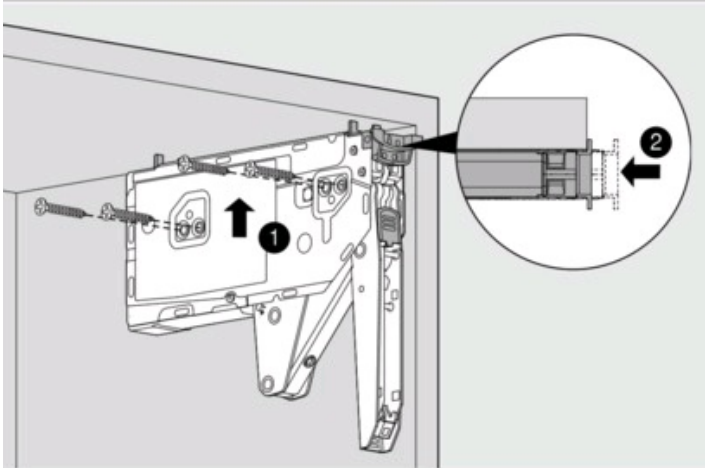


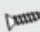
☐ ■ Positions de montage pour réservoir de force avec eurovis prémontées



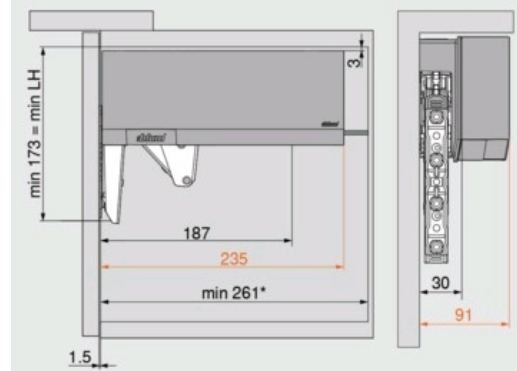
* Profondeur de perçage 11.5 mm

☐ ■ Positions de montage pour réservoir de force avec vis agglo, détermination de la position incluse



4 x  Ø 4 x 35 mm

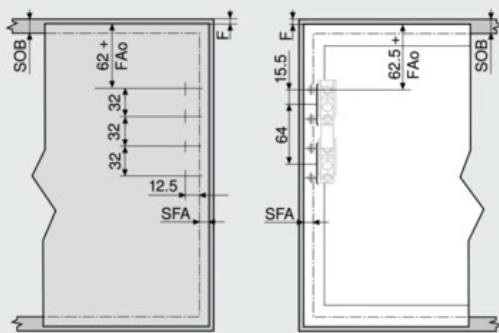
☐ ■ Encombrement dans le corps de meuble



Remarque : Hauteur de corps de meuble max. 600 mm

* min. 261 mm avec ferrure de suspension visible

☐ ■ Usinage de la face



Faces en bois et cadres alu larges*

Cadres alu étroits

Le FAo est de 25.4 mm maximum

Montage mural : Jeu minimum nécessaire 5 mm

* Pour les faces en bois, utiliser 4 vis agglo (609.1x00). Pour les cadres alu larges, utiliser 4 vis à tête fraisée (660.0950).