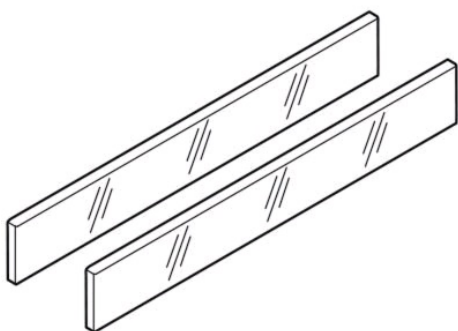


Set de 2 verres TANDEMBOX antaro hauteur D

BLUM *blum*



Descriptif détaillé

Utilisation avec bloc tiroir hauteur D avec un côté M.
Permet de fermer le côté.
Recoupable.

Tableau des références produits

RÉFÉRENCE	RÉF. FOURNISSEUR	LONGUEUR	HAUTEUR	COULEUR	VENDU PAR
317248	Z37R367D	400 mm	D	Satiné	1
317260	Z37R517D	550 mm	D	CLAIR	1
317261	Z37R567D	600 mm	D	CLAIR	1
317262	Z37R617D	650 mm	D	CLAIR	1

