

Paire d'attaches façade tiroir à l'anglaise TANDEMBOX antaro

BLUM *blum*

Descriptif détaillé

Permet de réaliser des tiroirs à l'anglaise.
Set comprenant 2 attaches D/G.

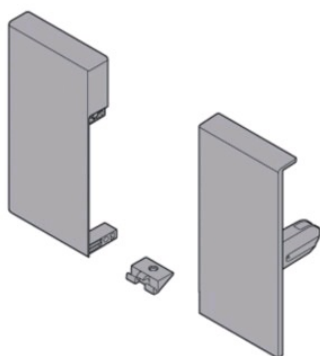


Tableau des références produits

RÉFÉRENCE	RÉF. FOURNISSEUR	TYPE	COULEUR	VENDU PAR
310263	ZIF.71MO	Hauteur M	Blanc soie	1
310305	ZIF.74CO	Hauteur C	Blanc soie	1
310350	ZIF.74DO	Hauteur DK	Blanc soie	1

