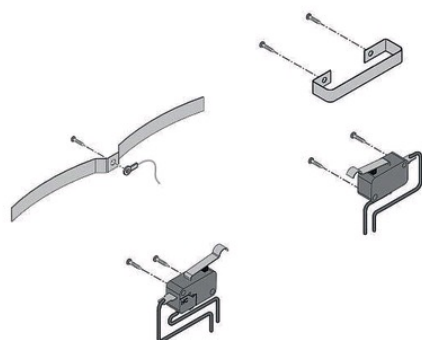


Kit dépannage chariot moteur DUO

SOMMER



Page 473 du catalogue Batifer



Descriptif détaillé

Ce kit de dépannage pour chariot moteur (2208V000) est un accessoire SOMMER à utiliser avec les motorisations SOMMER Duo.

Inclus lame de contact x 2 , contacteurs de fin de course x 2 (jaune / bleu) et vis de montage x 6.

Tableau des références produits

RÉFÉRENCE	VENDU PAR
372861	1

