

# PÔLE SERRAGE

L'EXPERTISE TECHNIQUE

GRUPE

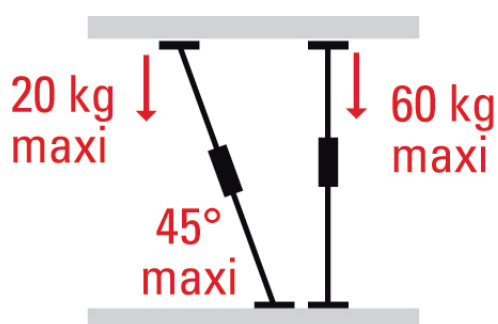


INDUSTRIES



## PRESSE EXTENSIBLE PEX

- > Extensible par coulissement.
- > Réglage final par vis
- > Blocage sécurisé
- > Patins de maintien antidérapants
- > Multiusage
- > Charge maximale jusqu'à 60 kgs



Ref.	Extensible mini / maxi	Poids	Cond.
PEX-1	75-125 cm	1,40 kgs	10
PEX-2	101-175 cm	2,10 kgs	10
PEX-3	160-290 cm	2,30 kgs	10

