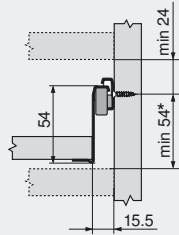
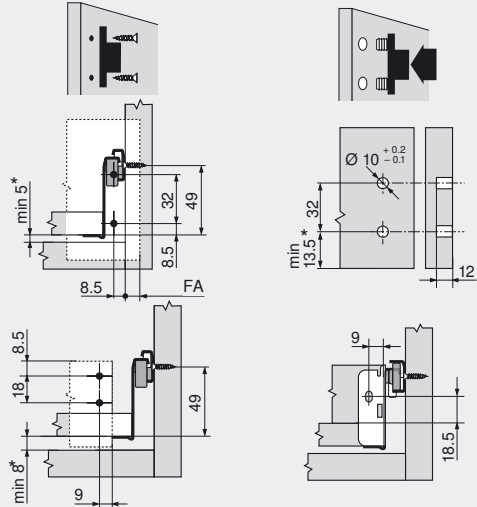


METABOX 320N

Platzbedarf / Einbaumaße
Space requirements /
Installation dimensions
Encombrement /
Cotes de montage
Wymiary zabudowy /
Wymiary montażowe



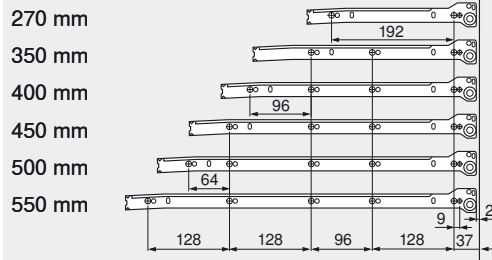
* + 2 mm mit / with / avec / z BLUMOTION
* + 3 mm mit / with / avec / z BLUMOTION mit Innenschubkasten / with inner drawer / avec trioir à l'anglaise / z szufladzie wewnętrznej



Innenschubkasten
Inner drawer
Tiroir à l'anglaise
Szuflada wewnętrzna

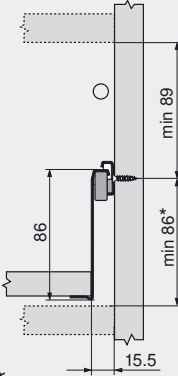
Holzrückwand
Wooden back
Dos en bois
Drewniana ścianka tylna

Befestigungsposition / Fixing position /
Positions de fixation / Pozycja mocowania

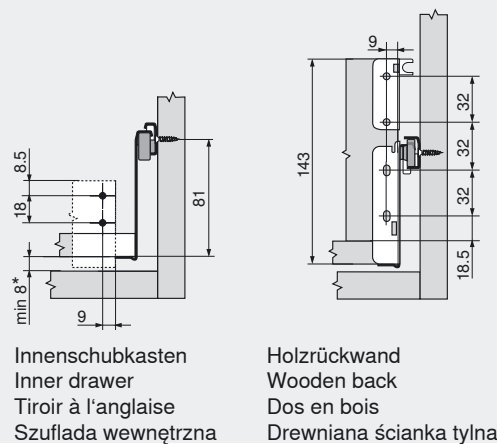
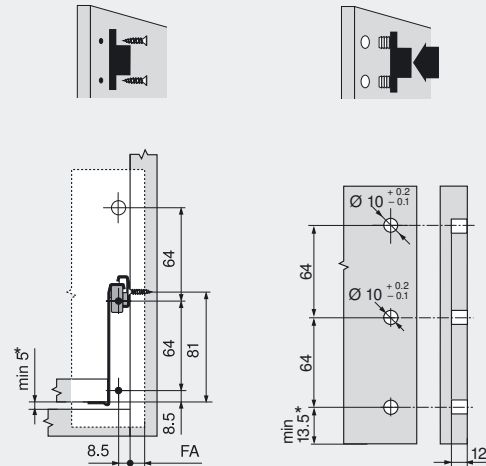


METABOX 320M

Platzbedarf / Einbaumaße
Space requirements /
Installation dimensions
Encombrement /
Cotes de montage
Wymiary zabudowy /
Wymiary montażowe



* + 2 mm mit / with / avec / z BLUMOTION
* + 3 mm mit / with / avec / z BLUMOTION mit Innenschubkasten / with inner drawer / avec trioir à l'anglaise / z szufladzie wewnętrznej

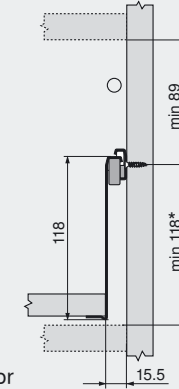


Innenschubkasten
Inner drawer
Tiroir à l'anglaise
Szuflada wewnętrzna

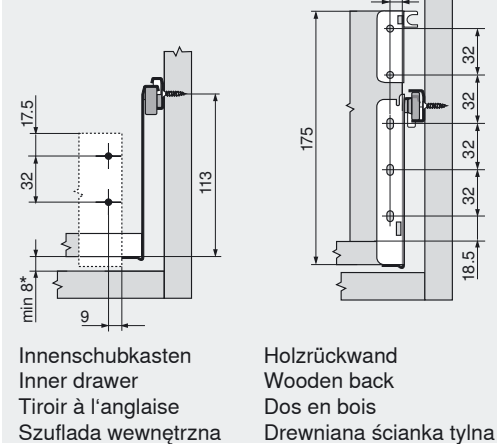
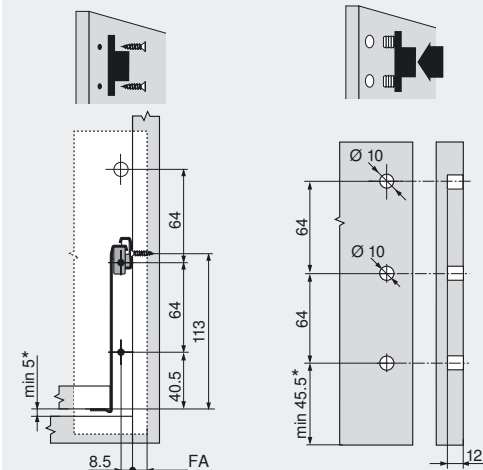
Holzrückwand
Wooden back
Dos en bois
Drewniana ścianka tylna

METABOX 320K

Platzbedarf / Einbaumaße
Space requirements /
Installation dimensions
Encombrement /
Cotes de montage
Wymiary zabudowy /
Wymiary montażowe



* + 2 mm mit / with / avec / z BLUMOTION
* + 3 mm mit / with / avec / z BLUMOTION mit Innenschubkasten / with inner drawer / avec trioir à l'anglaise / z szufladzie wewnętrznej

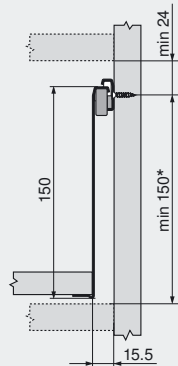


Innenschubkasten
Inner drawer
Tiroir à l'anglaise
Szuflada wewnętrzna

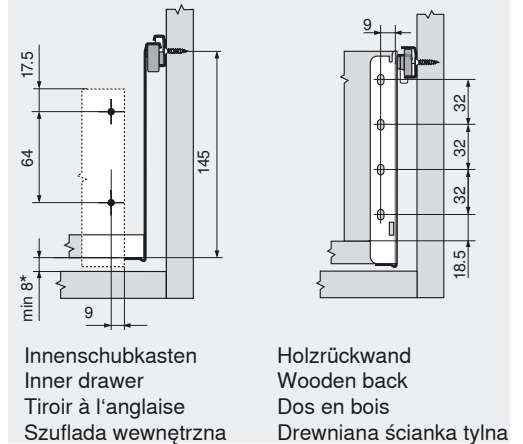
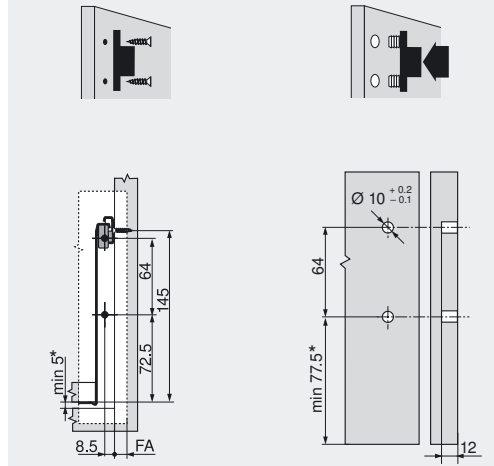
Holzrückwand
Wooden back
Dos en bois
Drewniana ścianka tylna

METABOX 320H

Platzbedarf / Einbaumaße
Space requirements /
Installation dimensions
Encombrement /
Cotes de montage
Wymiary zabudowy /
Wymiary montażowe



* + 2 mm mit / with / avec / z BLUMOTION
* + 3 mm mit / with / avec / z BLUMOTION mit Innenschubkasten / with inner drawer / avec trioir à l'anglaise / z szufladzie wewnętrznej

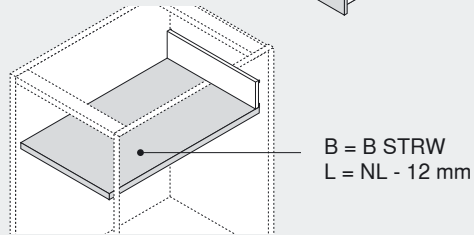


Innenschubkasten
Inner drawer
Tiroir à l'anglaise
Szuflada wewnętrzna

Holzrückwand
Wooden back
Dos en bois
Drewniana ścianka tylna

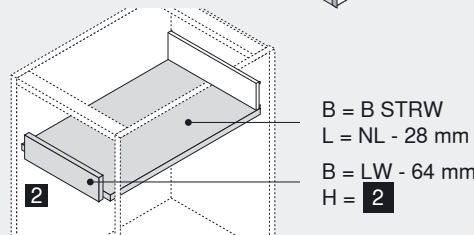
Montage / Mounting / Montage / Montaż

Stahlrückwand / Steel back / Dos acier / Stalowa ścianka tylna
 16 mm Spanplatten
 16 mm chipboard
 Panneaux agglo 16 mm
 Płyta wiórowa 16 mm



B = B STRW
 L = NL - 12 mm

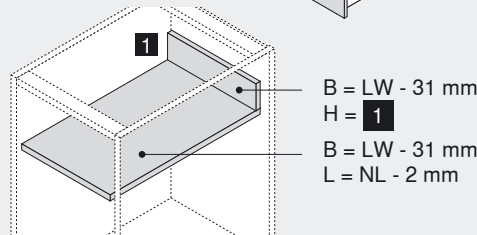
Innenschubkasten / Inner drawer / Tiroir à l'anglaise / Szuflada wewnętrzna



B = B STRW
 L = NL - 28 mm
 B = LW - 64 mm
 H = 2

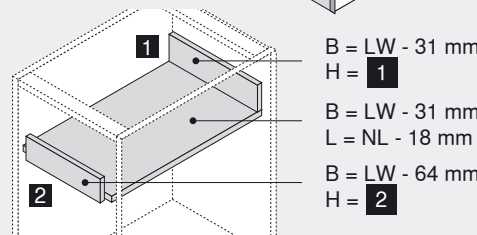
- SK = Schubkasten / Drawer / Tiroir / Szuflada standardowa
- ISK = Innenschubkasten / Inner drawer / Tiroir à l'anglaise / Szuflada wewnętrzna
- B = Breite / Width / Largeur / Szerokość
- L = Länge / Length / Longueur / Długość
- H = Höhe / Height / Hauteur / Wysokość
- NL = Nennlänge / Nominal length / Longueur nominale / Długość nominalna
- LW = lichte Weite / Inner width / Largeur intérieure / Szerokość wewnętrzna
- STRW = Stahlrückwand / Steel back / Dos acier / Stalowa ścianka tylna

Holzrückwand / Wooden back / Dos en bois / Drewniana ścianka tylna
 16 mm Spanplatten
 16 mm chipboard
 Panneaux agglo 16 mm
 Płyta wiórowa 16 mm



B = LW - 31 mm
 H = 1
 B = LW - 31 mm
 L = NL - 2 mm

Innenschubkasten / Inner drawer / Tiroir à l'anglaise / Szuflada wewnętrzna



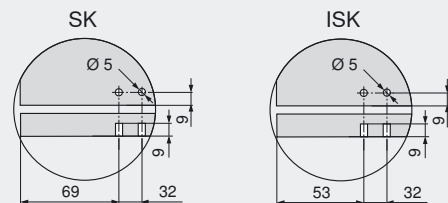
B = LW - 31 mm
 H = 1
 B = LW - 31 mm
 L = NL - 18 mm
 B = LW - 64 mm
 H = 2

mm	320N	320M	320K	320H
H = 1	39	71	103	135
H = 2	61	61	93	125

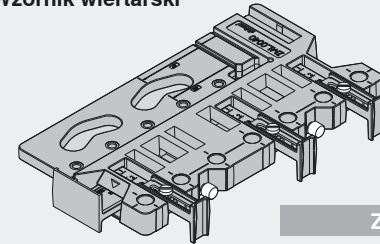
Frontauszug / High fronted pull-out / Tiroir casseroles
 Szuflada z wysokim frontem:

mm	320M+D	320M+B	320K+C
H = 1	191	127	159

Boden / Bottom / Fond / Dno

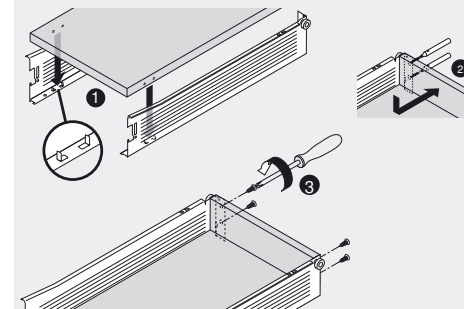
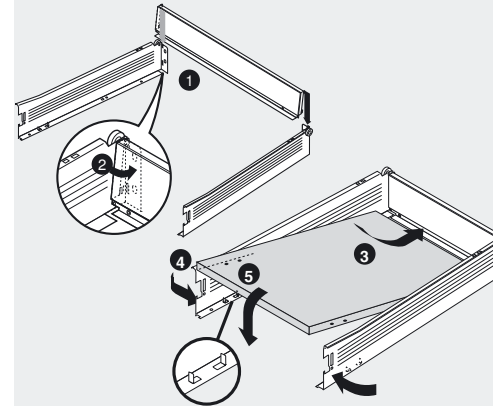


Bohrlehre / Drilling jig / Gabarit de perçage / Wzornik wiertarski

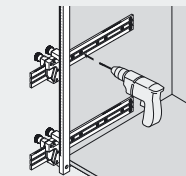


ZML.0040

Schubkasten / Drawer / Tiroir / Szuflada standardowa



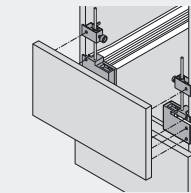
Korpus / Carcase / Corps de meuble / Korpus



65.1000.01

65.1051.01

Front / Front / Face / Front

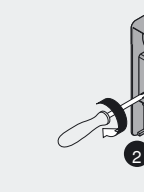
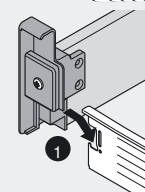
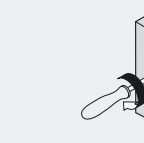
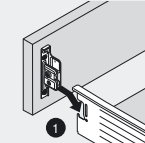
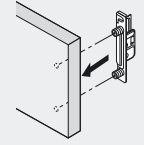
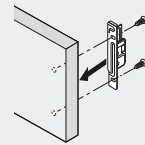


ZML.1510

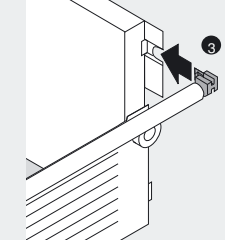
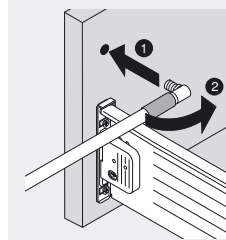
ZML.1500

ZML.8000.02

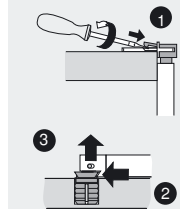
ZML.805S



Reling / Gallery / Tube / Reling



Demontage / Pre-mounting / Démontage / Demontaz



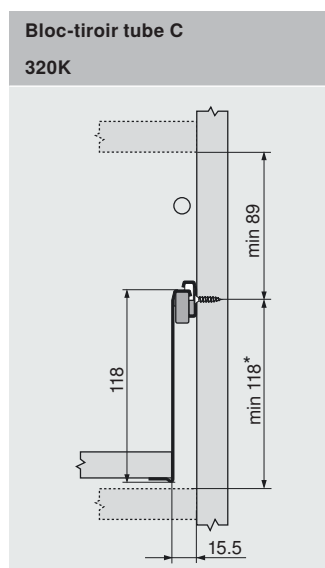
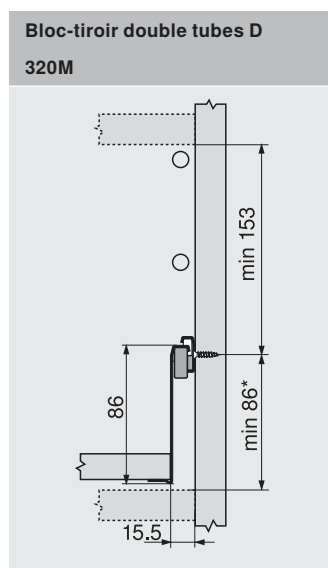
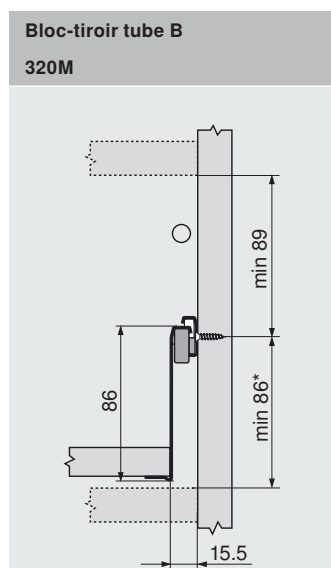
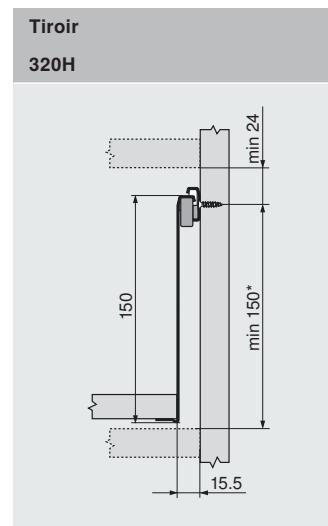
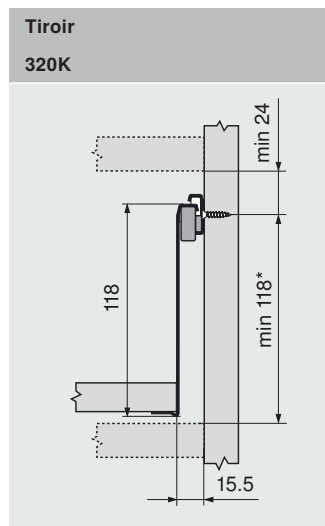
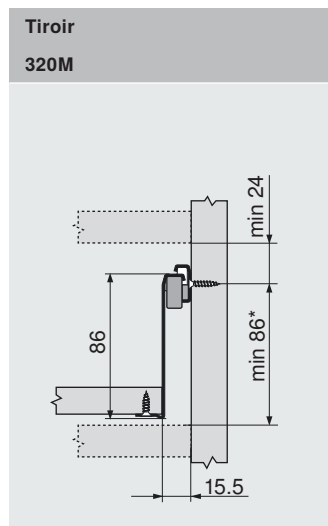
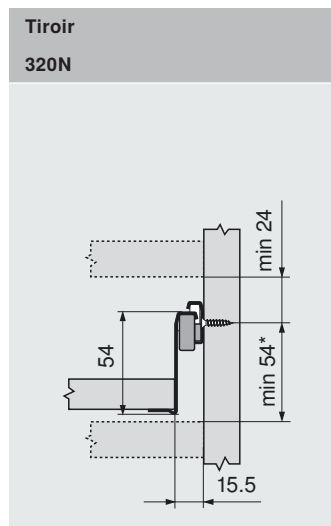
Julius Blum GmbH
 Beschlägefabrik
 A-6973 Höchst, Austria
 Tel. +43/5578/705-0
 Fax +43/5578/705-44
 E-Mail: info@blum.com
 www.blum.com



BLUMOTION pour METABOX

Planification

Encombrement dans le corps de meuble



*+ 2 mm avec BLUMOTION *+ 3 mm avec BLUMOTION avec tiroir à l'anglaise

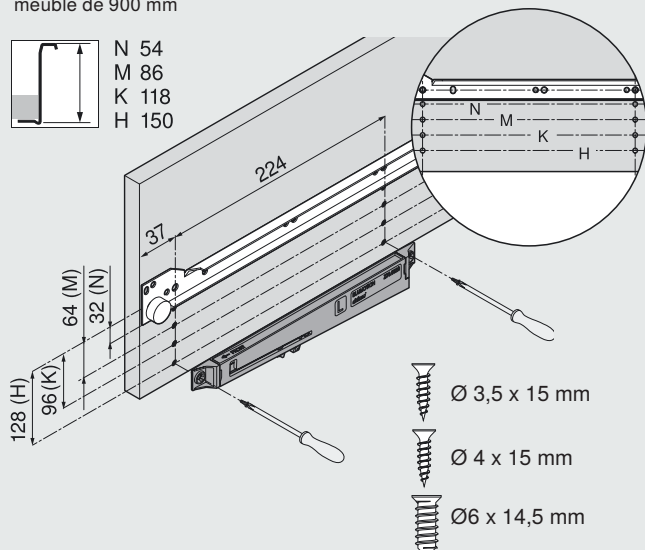
BLUMOTION pour METABOX

Planification

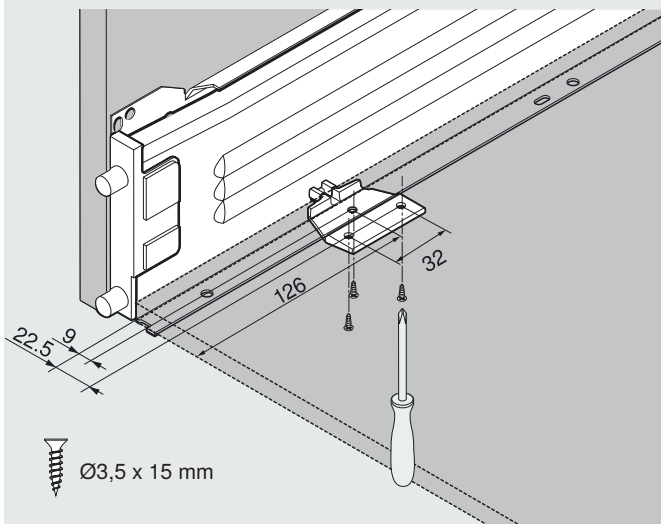
Position de fixation pour BLUMOTION gauche

Une seule unité BLUMOTION nécessaire jusqu'à une largeur de corps de meuble de 900 mm

N 54
M 86
K 118
H 150



Position de fixation entraîneur



Montage

Transformation d'une unité BLUMOTION pour montage sur le côté droit du corps de meuble

Pour un tiroir, une seconde unité BLUMOTION est possible en option sur le côté droit du corps de meuble

