

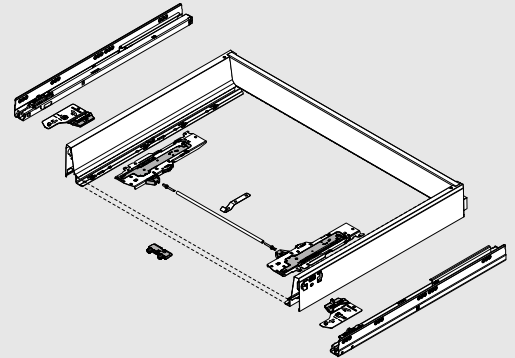
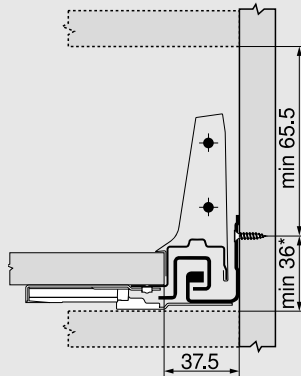
# TIP-ON BLUMOTION für | for | pour | per | para | do TANDEMBOX



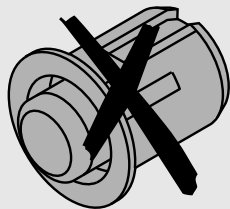
Planung | Planning | Planification | Progettazione | Planificación | Planowanie



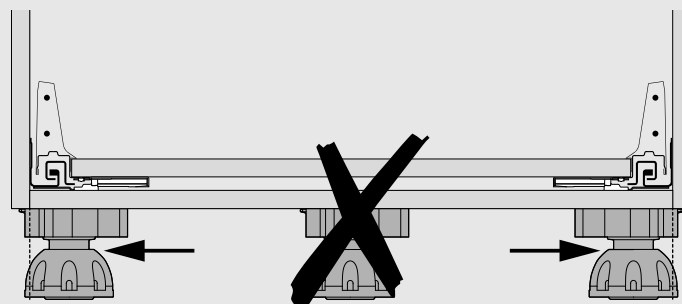
TIP-ON BLUMOTION:  
[http://www.blum.com/  
documentstiponblumotion](http://www.blum.com/documentstiponblumotion)



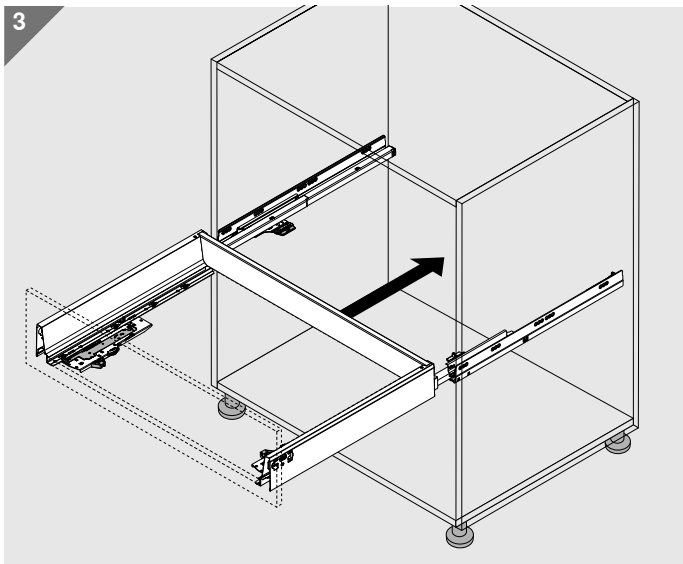
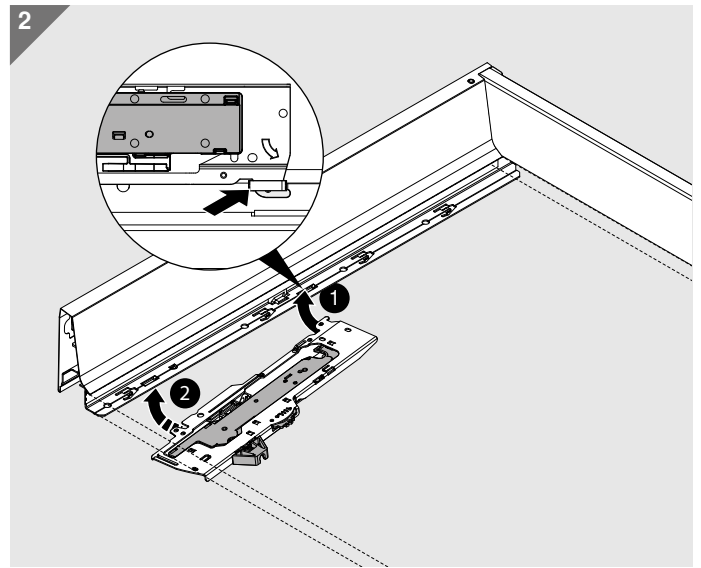
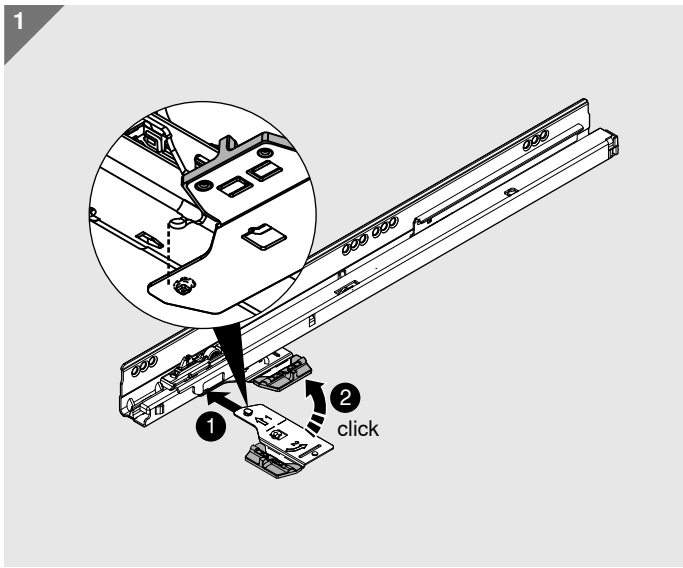
Frontbearbeitung - Keine Puffer montieren | Front assembly – do not mount bumpers | Usinage de la face – ne pas monter de butée | Lavorazione del frontale - non montare paracolpi | Montaje frontal – Montaje sin amortiguador | Obróbka frontu – bez montażu odbojników



Sockelfuß | Assembly | Montage | Montaggio | Montaje | Montaż



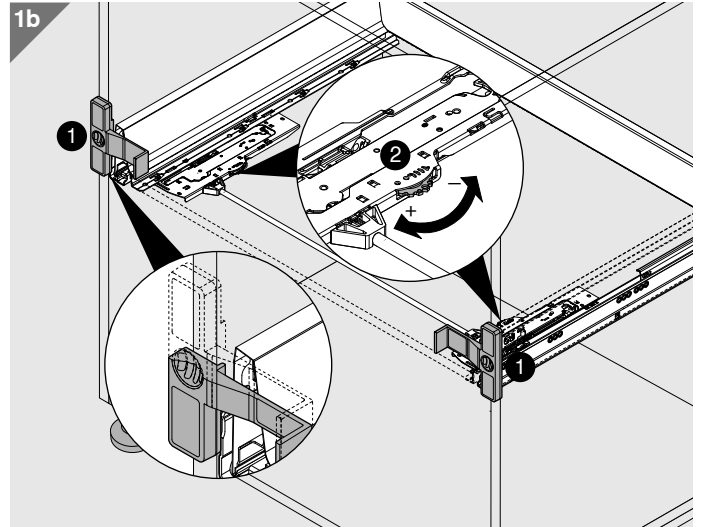
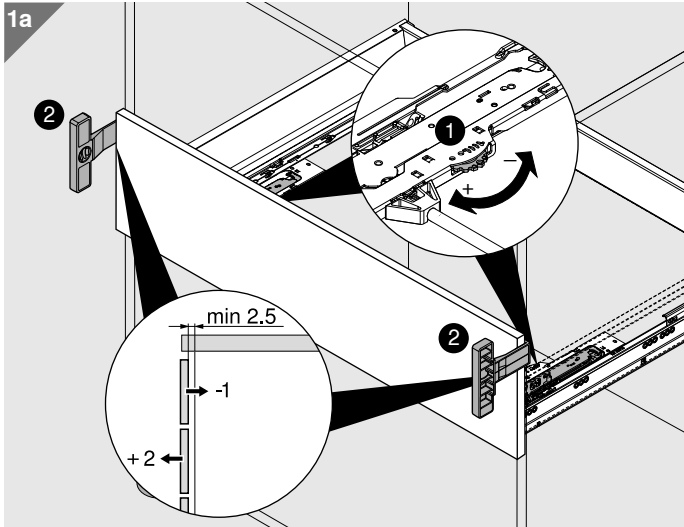
Montage | Assembly | Montage | Montaggio | Montaje | Montaž



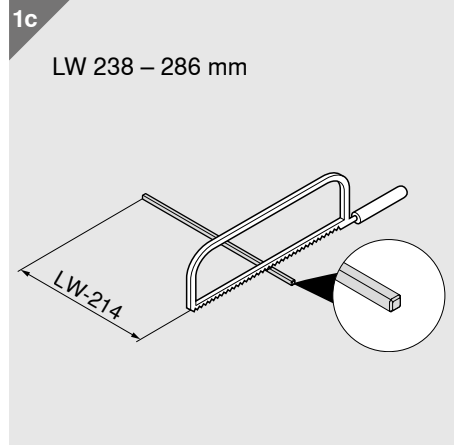
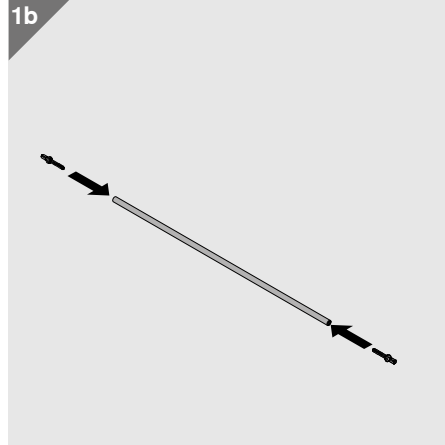
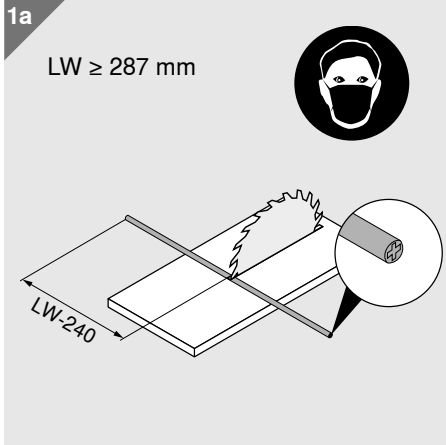
Tiefeneinstellung | Depth adjustment | Réglage en profondeur | Regolazione della profondità |  
 Ajuste en profundidad | Regulacja głębokości

Behältnis mit Front | drawer box with front |  
 cajón con frontal | tiroir avec face | contenitore  
 con frontale | szuflada z frontem

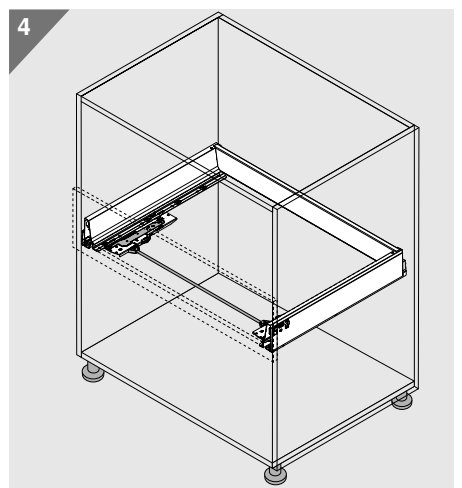
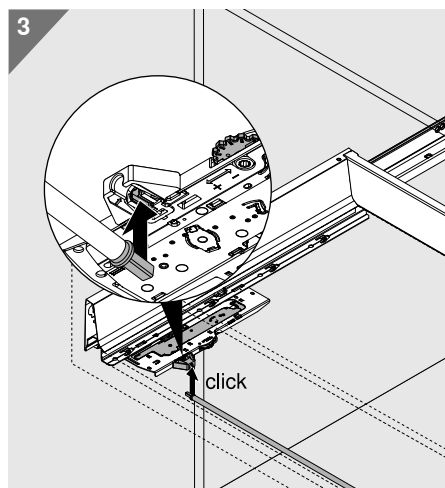
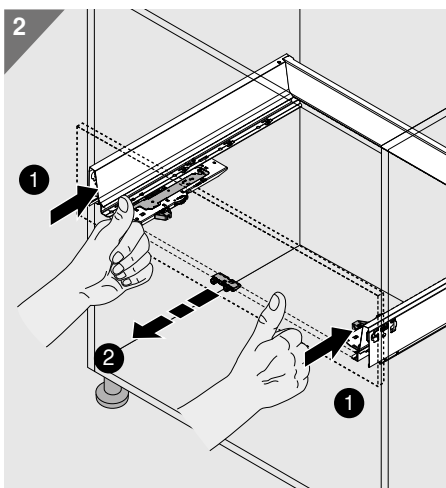
Behältnis ohne Front | drawer box without front |  
 cajón sin frontal | tiroir sans face | contenitore  
 senza frontale | szuflada bez frontu



Synchronisierung | Synchronisation | Synchronisation | Sincronizzazione | Sincronización | Synchronizacja



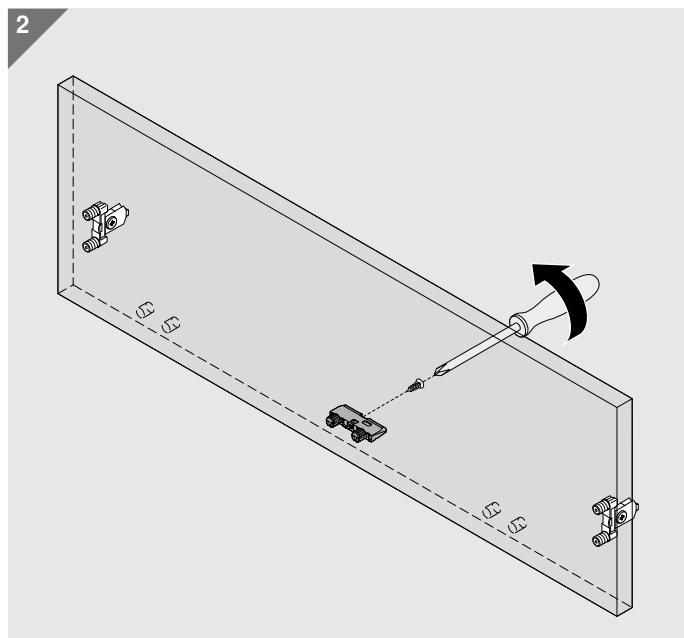
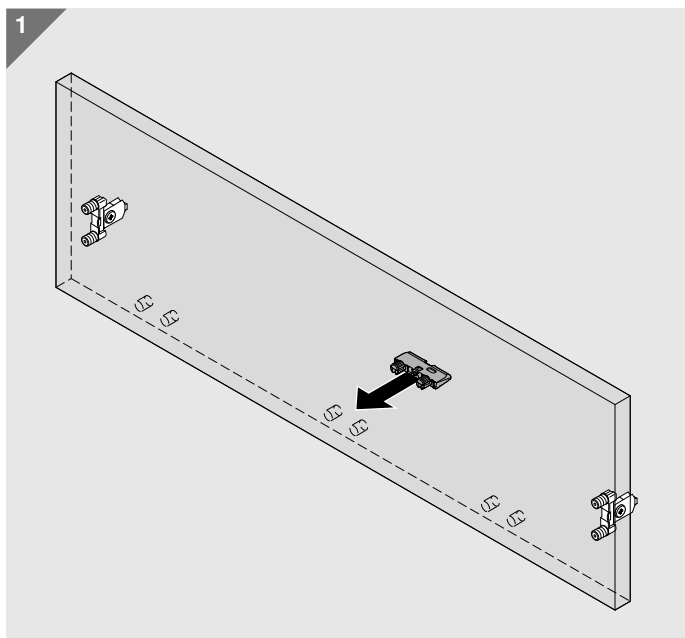
LW lichte Weite | inner width | largeur intérieure | larghezza interna | ancho interior mueble | szerokość wewnętrzna



Bodenabstützwinkel | Base support bracket | Équerre de stabilisation du fond | Sostegno a squadra per fondo | Escuadra de soporte del fondo | Kątownik podpierający dno

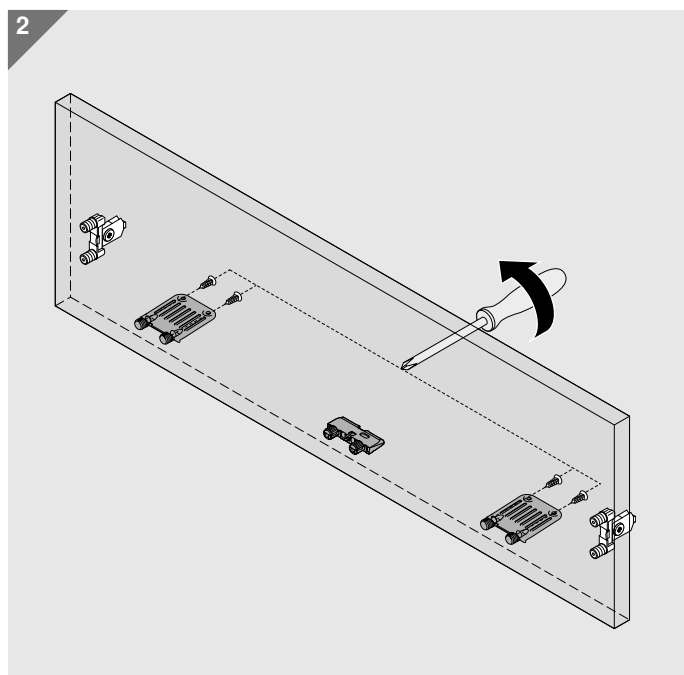
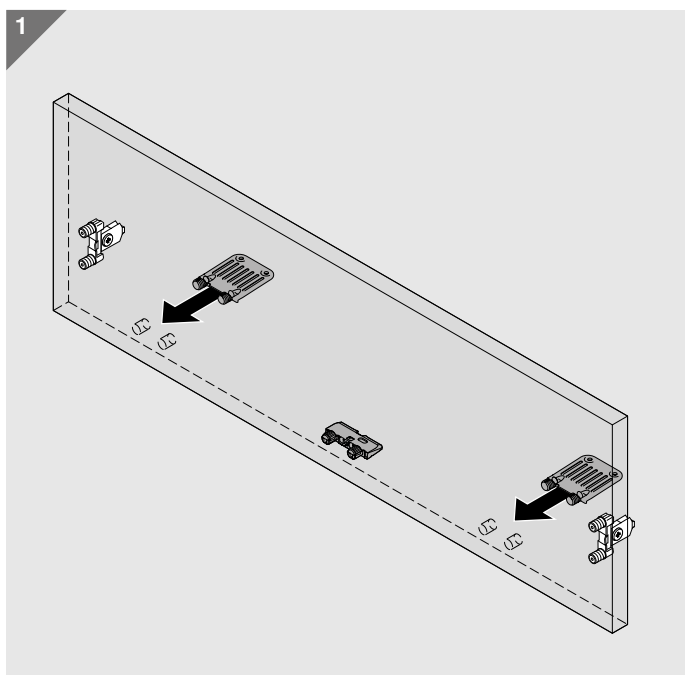
**erforderlich | required | nécessaire | necessario | necesario | wymagany**

ab Korpusbreite  $\geq 750$  mm | starting with cabinet width  $\geq 750$  mm | à partir de largeur corps de meuble  $\geq 750$  mm | corpi mobile con larghezza a partire da  $\geq 750$  mm | a partir de ancho de cuerpo de mueble de  $\geq 750$  mm | od szerokości korpusu  $\geq 750$  mm



Montage Frontstabilisierung | Assembly front stabiliser | Montage du stabilisateur fond/face | Montaggio dello stabilizzatore frontale | Montaje de estabilización del frente | Montaż stabilizacji frontu

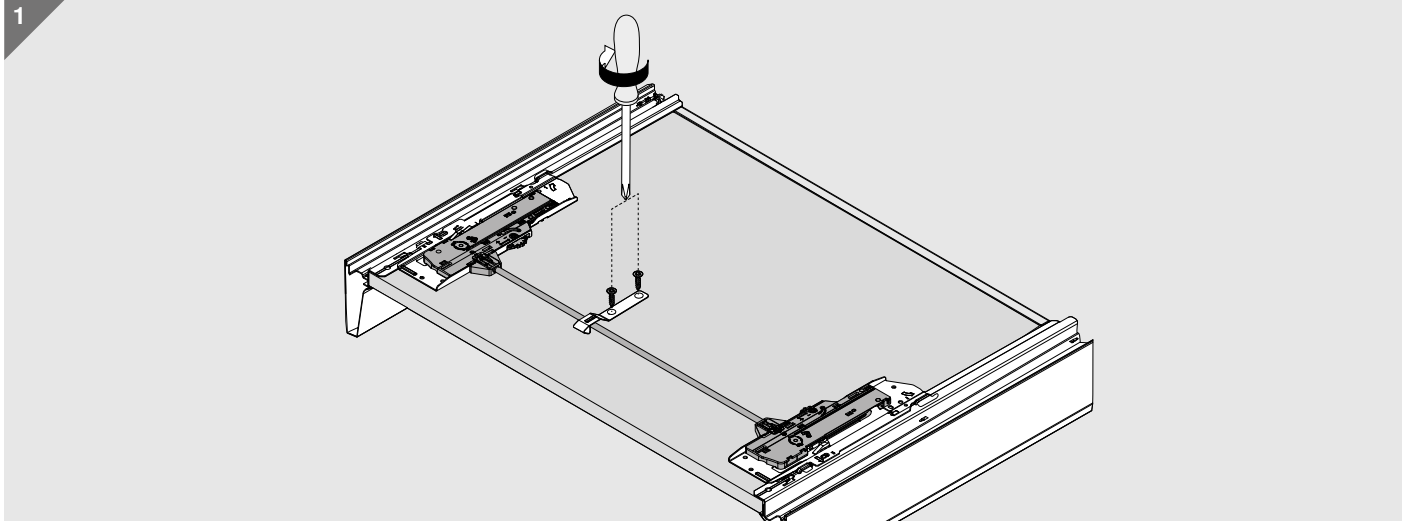
Zur Stabilisierung von breiten und hohen Fronten | For stabilising wide and high fronts | Pour la stabilisation des faces larges et hautes | Per la stabilizzazione di frontali larghi e alti | Para estabilizar frentes anchos y altos | Stabilizacja do szerokich i wysokich frontów



Halterung Synchronisierungswelle | Support for synchronisation linkage | Montage du support de tube | Supporto dell'asta di sincronizzazione | Soporte barra sincronización | Uchwyt relingu synchronizacji

**erforderlich | required | nécessaire | necessario | necesario | wymagany**

ab Korpusbreite  $\geq 750$  mm | starting with cabinet width  $\geq 750$  mm | à partir de largeur corps de meuble  $\geq 750$  mm | corpi mobile con larghezza a partire da  $\geq 750$  mm | a partir de ancho de cuerpo de mueble de  $\geq 750$  mm | od szerokości korpusu  $\geq 750$  mm



Demontage | Removal | Démontage | Smontaggio | Desmontaje | Demontaž

