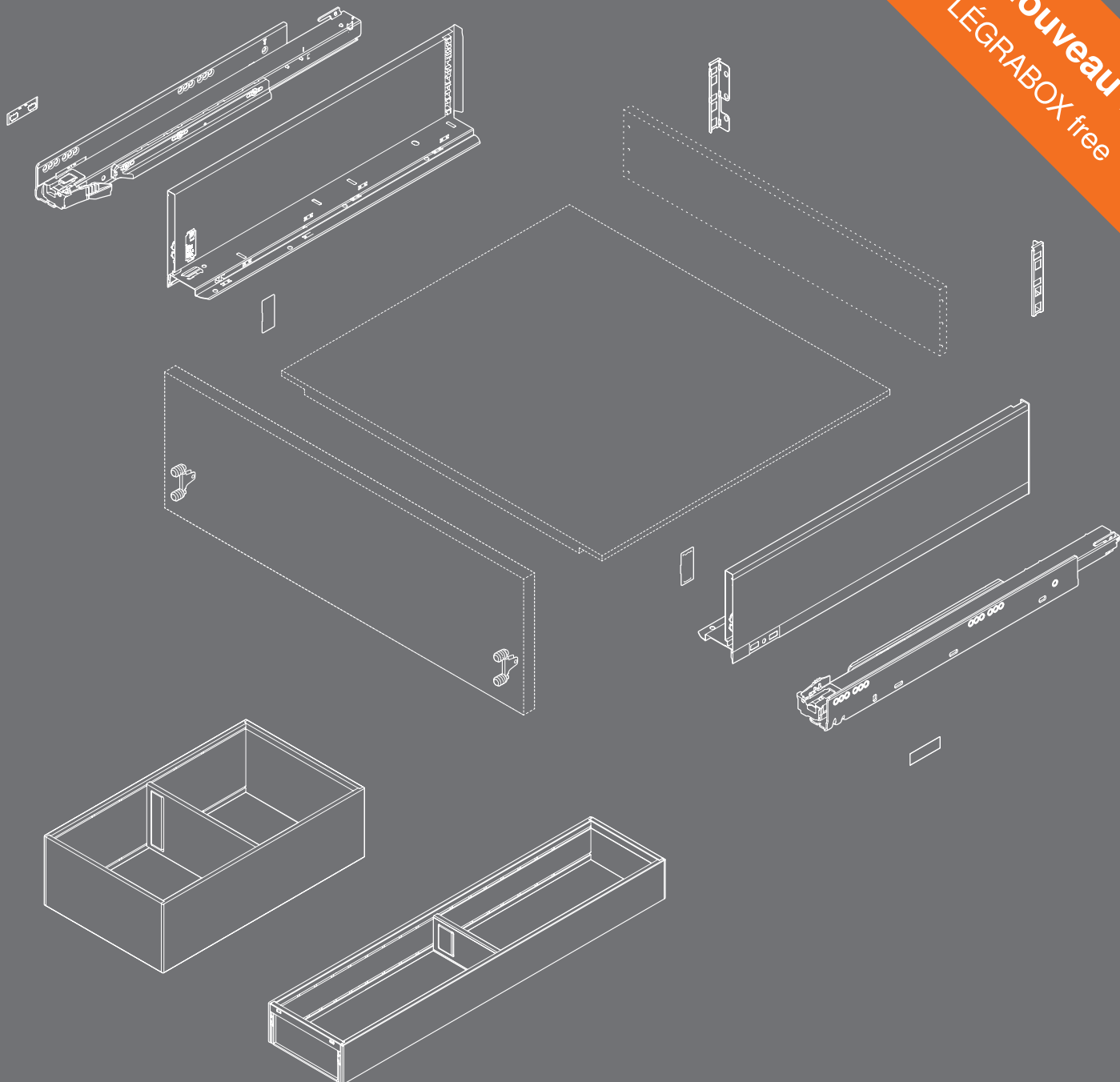


Nouveau :  
LÉGRABOX free



# LÉGRABOX

Informations utiles à la commande

[www.blum.com](http://www.blum.com)

 **blum**®

# L'élégance en mouvement

Existe-t-il un idéal pour le tiroir parfait ? Oui, le libérer de tout ce qui est connu, viser uniquement le design idéal et faire progresser la fonction comme jamais auparavant.

Minimalisme, pureté des lignes, sobriété, finesse, esthétique sans pareille. Comme le nouveau LÉGRABOX : l'élégance dans le mouvement.

 **blum**



## Sommaire

### LÉGRABOX

#### Information de planification et de commande

- 4 Matériaux et couleurs
- 6 Tiroir – hauteur N
- 8 Tiroir – hauteur M
- 12 Tiroir à l'anglaise – hauteur M
- 16 Tiroir – hauteur K
- 20 Bloc-tiroir – hauteur C
- 24 Bloc-tiroir à l'anglaise – hauteur C
- 32 Bloc-tiroir – hauteur F
- 36 Accessoires
- 39 Fixation des coulisses corps de meuble
- 40 Aides de montage

#### Montage et réglage

- 42 Tiroir et bloc-tiroir
- 44 Tiroir et bloc-tiroir à l'anglaise
- 47 Synchronisation pour TIP-ON
- 48 Stabilisation latérale

#### Démontage

- 46 Tiroir et bloc-tiroir
- 46 Tiroir et bloc-tiroir à l'anglaise
- 50 Stabilisation latérale

### AMBIA-LINE

#### Informations utiles à la commande

- 52 Matériaux et couleurs
- 54 Design acier – Tiroir
- 56 Design acier – Bloc-tiroir
- 58 Design bois – Tiroir
- 60 Design bois – Bloc-tiroir
- 61 Aides de cuisine

#### Montage

- 62 Design acier
- 63 Design bois



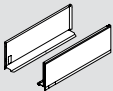
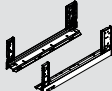
Noir terra mat

Gris orion mat

Blanc soie mat

Inox  
(anti-traces de doigts)

> Matériaux et couleurs

	 			
	SW-M	OG-M	TS-M	NI
Blanc soie mat	■			
Gris orion mat		■		
Noir terra mat			■	
Nickelé				■
Nickelé mat				■



Blum a, pour ses clients et partenaires, la volonté de simplifier au maximum la commande, le montage et la commercialisation de nos produits. Un grand nombre d'applications utiles en ligne, ainsi qu'un logiciel spécial de planification et de commande facilitent le travail.

### Configurateur produit

La sélection et la commande des ferrures adaptées sont facilitées par le configurateur produit en ligne. Outre la liste des pièces correspondant à votre solution de ferrures souhaitée, vous recevrez également des informations de commercialisation, des documents relatifs à la fabrication et au montage ainsi que des données CAO 2D/3D.

[www.blum.com/productconfigurator](http://www.blum.com/productconfigurator)

### DYNALOG

Avec DYNALOG, le logiciel de planification de Blum, la planification des corps de meuble pour les ferrures Blum est exhaustive et exacte.

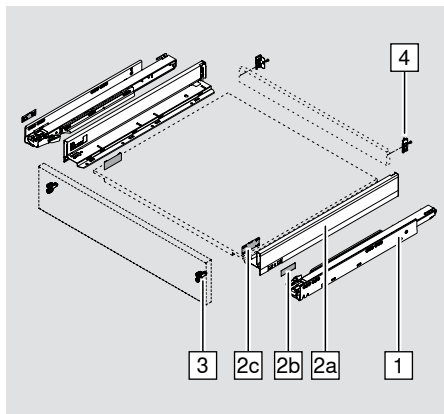
L'utilisation du programme est intuitive. Des tests de collision automatiques garantissent une mise en œuvre pratique et évitent les essais de montage.

### Interfaces DYNAPLAN

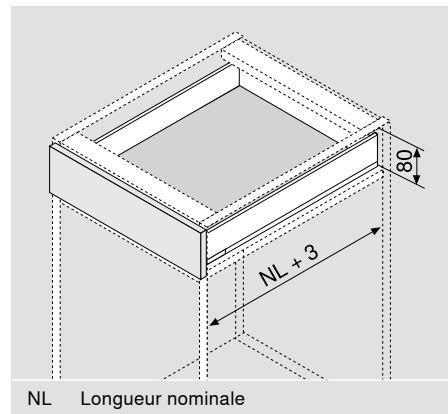
En appuyant simplement sur un bouton, les interfaces DYNAPLAN permettent d'exporter des planifications directement dans votre système CAO ou FAO. DYNAPLAN aide ainsi votre programme principal, aussi bien pour les solutions quotidiennes que pour les constructions spéciales.



### Produit



### Encombrement



### Informations utiles à la commande

1	Set de coulisses corps de meuble gauche/droite			
	<b>Longueur nominale</b>	<b>BLUMOTION</b>	<b>TIP-ON</b>	
	450 mm	40 kg	750.4501B	40 kg
	500 mm	40 kg	750.5001B	40 kg

2	Set de côtés de tiroir gauche/droit			
	2a	Côtés gauche/droit		
	2b	Caches marquage client		
	2c	Caches intérieurs		
		<b>Variantes de couleur</b>		
		SW-M	OG-M	TS-M
	<b>Longueur nominale</b>	Acier		Inox*
	450 mm	770N4502S		770N4502I
	500 mm	770N5002S		770N5002I

3	Attache-façade			
	EXPANDO		2 x	ZF7N70E2
	Vis		2 x	ZF7N7002

4	Set adaptateurs dos agglo gauche/droit			
		<b>Variantes de couleur</b>		
		SW-M	OG-M	TS-M
		Acier		
	Hauteur N	ZB7N000S		

Accessoires				
5	Vis de fixation pour attache-façade			
	Ø 3.5 x 15 mm			609.1500
	Ø 3.5 x 17 mm			609.1700
6	Vis de fixation pour adaptateur dos bois et côté avec fond de tiroir			
	Ø 4 x 15 mm			61D.1500
	Pour obtenir un résultat optimal, nous recommandons l'utilisation de vis à tête plate.			

\* avec revêtement anti-traces de doigts

Planification

Encombrement dans le corps de meuble	Cotes de montage de la face pour attache-façade à visser	Cotes de perçage de la face pour attache-façade EXPANDO	Cotes de montage du dos
	<p>FA Recouvrement</p>		

**Position de vissage des coulisses corps de meuble**

Longueur nominale NL (mm)

450–500

Prof. intérieure min. du meuble = longueur nominale NL + 3 mm

**Débords pour panneaux agglo de 16 mm**

KB Largeur de corps de meuble  
 NL Longueur nominale  
 LW Largeur intérieure du corps de meuble

**Cotes de perçage du fond de tiroir**

**Dos**

39 mm

LW - 38 mm

**Fond**

Dos bois  
 NL - 10 mm

LW - 35 mm

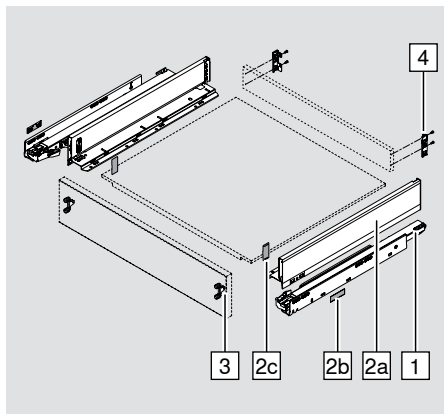
16, 8, 38

Dimensions de la feuillure

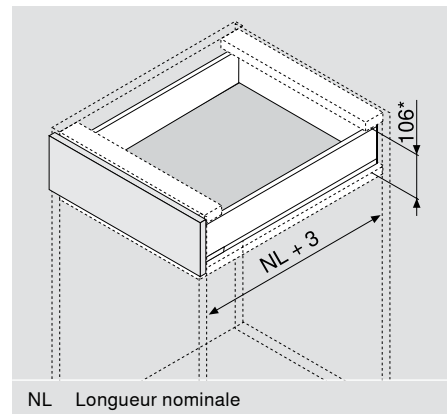
Renvoi de pages	
Accessoires	44
Fixation des coulisses corps de meuble	47
Montage, démontage et réglage	50

\* + 1 mm dans le cas de coulisses montées avant l'assemblage du corps de meuble

### Produit



### Encombrement



### Informations utiles à la commande

1	Set de coulisses corps de meuble gauche/droite								
	Longueur nominale	BLUMOTION**				TIP-ON			
		270 mm	40 kg	750.2701B		40 kg	750.2701T		
	300 mm	40 kg	750.3001B		40 kg	750.3001T			
	350 mm	40 kg	750.3501B		40 kg	750.3501T			
	400 mm	40 kg	750.4001B		40 kg	750.4001T			
	450 mm	40 kg	750.4501B	70 kg	753.4501B	40 kg	750.4501T	70 kg	753.4501T
	500 mm	40 kg	750.5001B	70 kg	753.5001B	40 kg	750.5001T	70 kg	753.5001T
	550 mm	40 kg	750.5501B	70 kg	753.5501B	40 kg	750.5501T	70 kg	753.5501T
	600 mm	40 kg	750.6001B	70 kg	753.6001B	40 kg	750.6001T	70 kg	753.6001T
	650 mm			70 kg	753.6501B			70 kg	753.6501T

2	Set de côtés de tiroir gauche/droit			
	Composé de :			
	2a Côtés gauche/droit			
	2b Caches marquage client			
	2c Caches intérieurs			
	<b>Variantes de couleur</b>			
		SW-M	OG-M	TS-M
<b>Longueur nominale</b>		Acier		Inox***
270 mm		770M2702S		770M2702I
300 mm		770M3002S		770M3002I
350 mm		770M3502S		770M3502I
400 mm		770M4002S		770M4002I
450 mm		770M4502S		770M4502I
500 mm		770M5002S		770M5002I
550 mm		770M5502S		770M5502I
600 mm		770M6002S		770M6002I
650 mm		770M6502S		770M6502I

\* avec réglage de l'inclinaison 2 mm

\*\* adapté pour SERVO-DRIVE



\*\*\* avec revêtement anti-traces de doigts



<b>3</b>	<b>Attache-façade</b>		
	EXPANDO	2 x	ZF7M70E2
	Vis	2 x	ZF7M7002

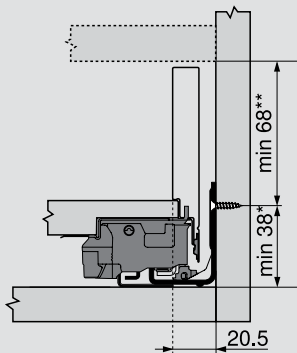
<b>4</b>	<b>Set adaptateurs dos aggro gauche/droit</b>				
		<b>Variantes de couleur</b>			
		SW-M	OG-M	TS-M	Nickelé
		Acier			
	Hauteur M	<b>ZB7M000S</b>			

**Accessoires**

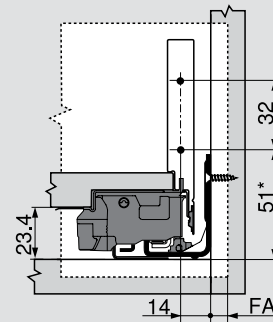
<b>5</b>	<b>Vis de fixation pour attache-façade</b>		
	Ø 3.5 x 15 mm		609.1500
	Ø 3.5 x 17 mm		609.1700
<b>6</b>	<b>Vis de fixation pour adaptateur dos bois et côté avec fond de tiroir</b>		
	Ø 4 x 15 mm		61D.1500
	Pour obtenir un résultat optimal, nous recommandons l'utilisation de vis à tête plate.		

Planification

Encombrement dans le corps de meuble

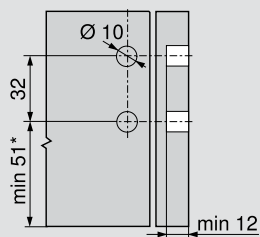


Cotes de montage de la face pour attache- façade à visser

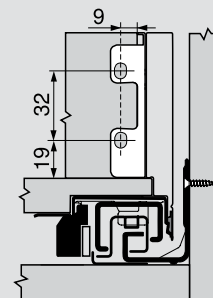


FA Recouvrement

Cotes de perçage de la face pour attache- façade EXPANDO



Cotes de montage du dos

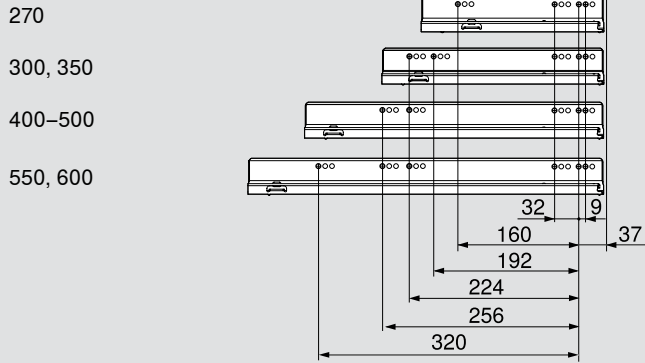


\* + 1 mm dans le cas de coulisses montées avant l'assemblage du corps de meuble

\*\* avec réglage de l'inclinaison 2 mm

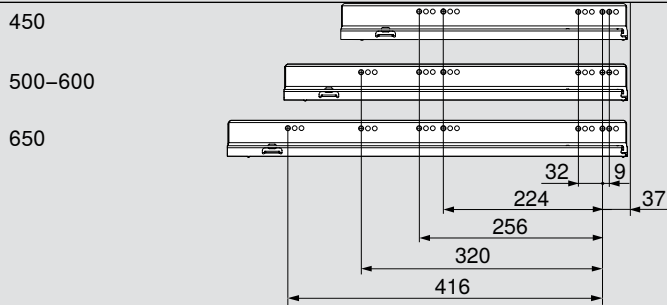
**Position de vissage des coulisses corps de meuble – 40 kg**

Longueur nominale NL (mm)



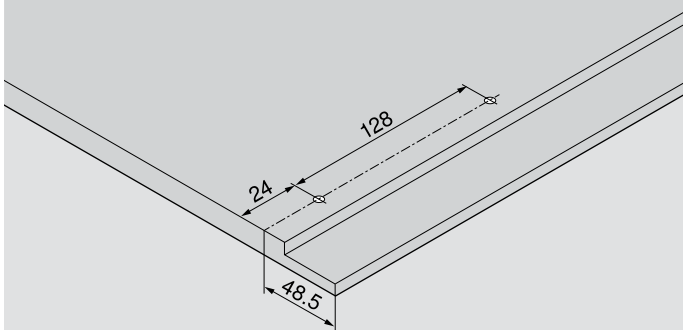
**Position de vissage des coulisses corps de meuble – 70 kg**

Longueur nominale NL (mm)

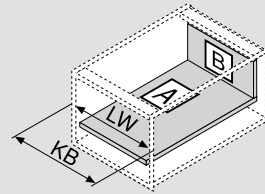


Prof. intérieure min. du meuble = longueur nominale NL + 3 mm

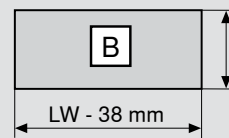
**Cotes de perçage du fond de tiroir**



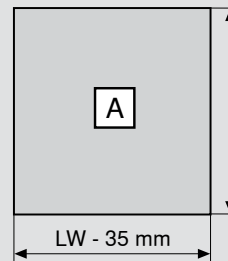
**Débords pour panneaux agglo de 16 mm**



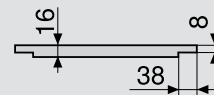
KB Largeur de corps de meuble  
NL Longueur nominale  
LW Largeur intérieure du corps de meuble



**Dos**  
63 mm



**Fond**  
Dos bois  
NL - 10 mm

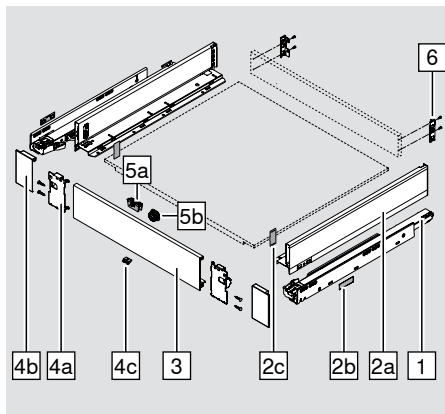


Dimensions de la feuillure

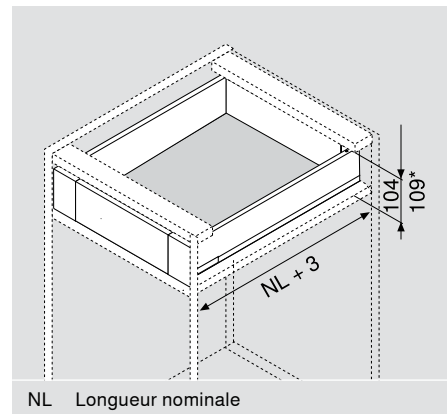
**Renvoi de pages**

Accessoires	44
Fixation des coulisses corps de meuble	47
Montage, démontage et réglage	50

### Produit



### Encombrement



### Informations utiles à la commande

1	Set de coulisses corps de meuble gauche/droite							
	Longueur nominale	BLUMOTION**				TIP-ON		
	270 mm	40 kg	750.2701B		40 kg	750.2701T		
	300 mm	40 kg	750.3001B		40 kg	750.3001T		
	350 mm	40 kg	750.3501B		40 kg	750.3501T		
	400 mm	40 kg	750.4001B		40 kg	750.4001T		
	450 mm	40 kg	70 kg	750.4501B	40 kg	750.4501T	70 kg	753.4501T
	500 mm	40 kg	70 kg	750.5001B	40 kg	750.5001T	70 kg	753.5001T
	550 mm	40 kg	70 kg	750.5501B	40 kg	750.5501T	70 kg	753.5501T
	600 mm	40 kg	70 kg	750.6001B	40 kg	750.6001T	70 kg	753.6001T
	650 mm		70 kg	753.6501B			70 kg	753.6501T

2	Set de côtés de tiroir gauche/droit			
	Composé de :			
	2a Côtés gauche/droit			
	2b Caches marquage client			
	2c Caches intérieurs			
	<b>Variantes de couleur</b>			
		SW-M	OG-M	TS-M
	<b>Longueur nominale</b>	Acier		Inox***
	270 mm	770M2702S		770M2702I
	300 mm	770M3002S		770M3002I
	350 mm	770M3502S		770M3502I
	400 mm	770M4002S		770M4002I
450 mm	770M4502S		770M4502I	
500 mm	770M5002S		770M5002I	
550 mm	770M5502S		770M5502I	
600 mm	770M6002S		770M6002I	
650 mm	770M6502S		770M6502I	

\* avec entraîneur

\*\* adapté pour SERVO-DRIVE

\*\*\* avec revêtement anti-traces de doigts

## Tiroir à l'anglaise – Hauteur M Bandeau avant

LÉGRABOX



<b>3</b>	<b>Pièce avant sans rainure</b>			
	<b>Variantes de couleur</b>			
	SW-M	OG-M	TS-M	Nickelé mat
	Aluminium			
	à recouper	ZV7.1043C01		
	<b>Débits</b>			
	LW - 126 mm			
	LW Largeur intérieure du corps de meuble			

<b>4</b>	<b>Set d'attache-façade à l'anglaise</b>			
	Composé de :			
	4a Attache-façade gauche/droite			
	4b Caches extérieurs gauche/droit			
	4c Pièce de maintien			
	4d Vis			
	<b>Variantes de couleur</b>			
	SW-M	OG-M	TS-M	
	Acier			Inox*
	ZI7.0MS0			ZI7.0MI0

<b>5</b>	<b>Kit d'entraîneur (en option)</b>				
	Composé de :				
	5a Entraîneur				
	5b Boîtier d'entraîneur (RAL 7037 gris poussière)				
		<b>Variantes de couleur</b>			
		SW-M	OG-M	TS-M	TS-M <sup>1)</sup>
	Matière synthétique				
	ZI7.0M07				

<b>6</b>	<b>Set adaptateurs dos aggro gauche/droit</b>			
	<b>Variantes de couleur</b>			
	SW-M	OG-M	TS-M	Nickelé
	Acier			
	Hauteur M	ZB7M000S		

### Accessoires

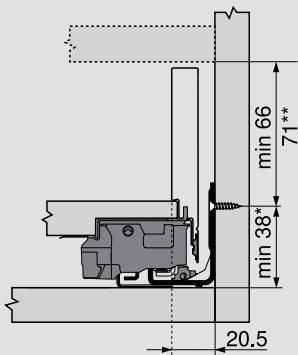
<b>7</b>	<b>Vis de fixation pour adaptateur dos bois et côté avec fond de tiroir</b>		
	Ø 4 x 15 mm		
	Pour obtenir un résultat optimal, nous recommandons l'utilisation de vis à tête plate.		
			61D.1500

\* avec revêtement anti-empreintes digitales

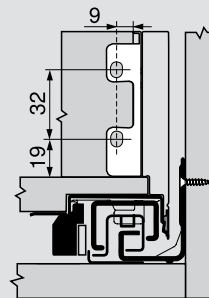
<sup>1)</sup> pour Inox

Planification

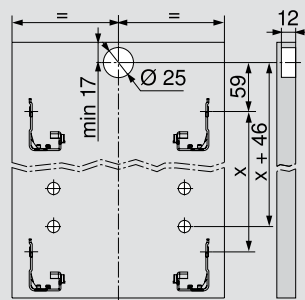
Encombrement dans le corps de meuble



Cotes de montage du dos



Cotes de perçage face pour boîtier de l'entraîneur



\* + 1 mm dans le cas de coulisses montées avant l'assemblage du corps de meuble

\*\* utilisable avec entraîneur à partir de 71 mm

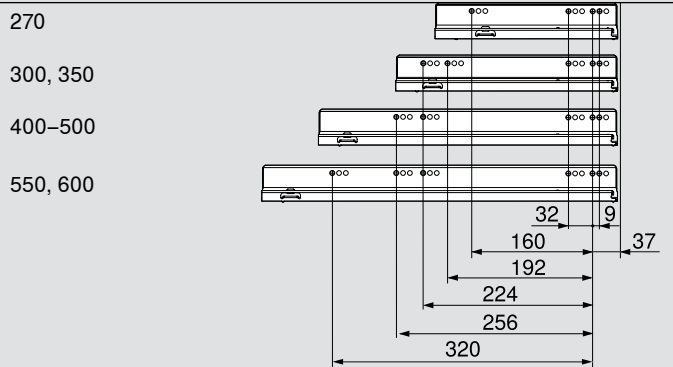
## Tiroir à l'anglaise – Hauteur M Bandeau avant

LÉGRABOX



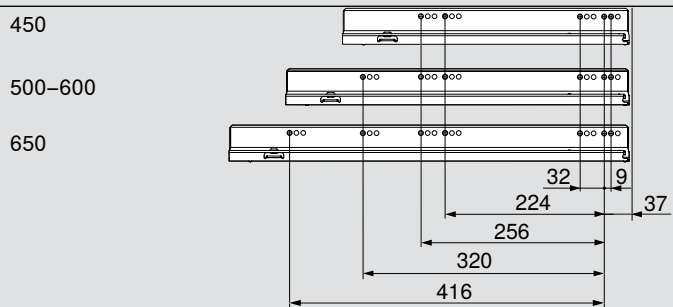
### Position de vissage des coulisses corps de meuble – 40 kg

Longueur nominale NL (mm)



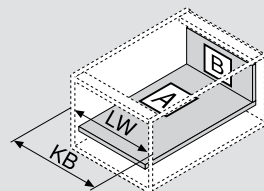
### Position de vissage des coulisses corps de meuble – 70 kg

Longueur nominale NL (mm)

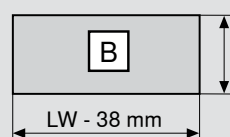


Prof. intérieure min. du meuble = longueur nominale NL + 3 mm

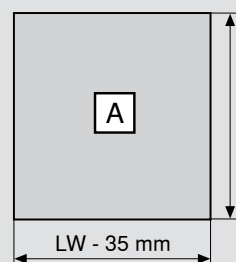
### Débords pour panneaux agglo de 16 mm



KB Largeur de corps de meuble  
NL Longueur nominale  
LW Largeur intérieure du corps de meuble



**Dos**  
63 mm

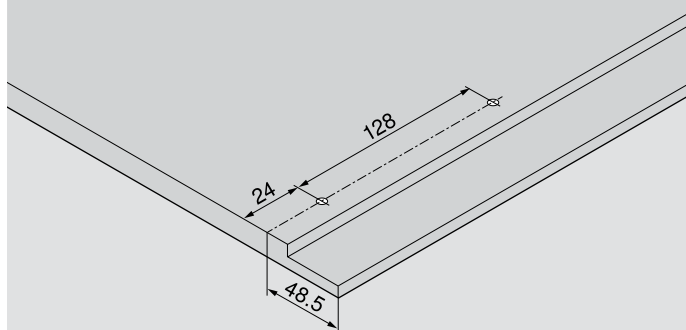


**Fond**  
Dos bois  
NL - 10 mm

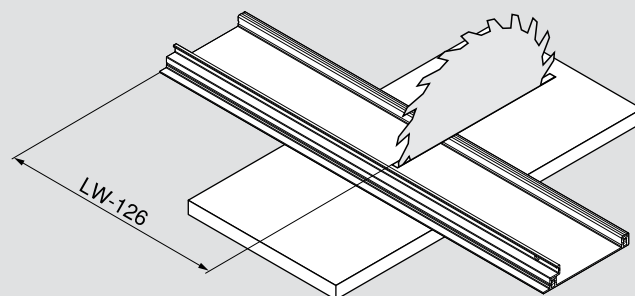


Dimensions de la feuillure

### Cotes de perçage du fond de tiroir



### Débords – Pièce avant sans rainure



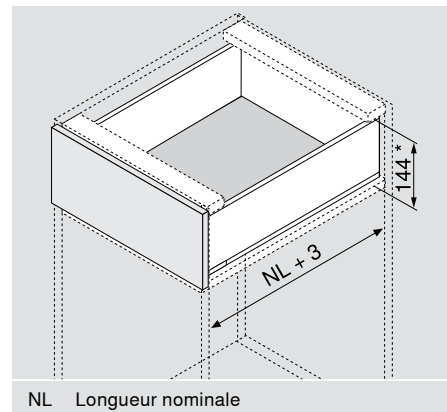
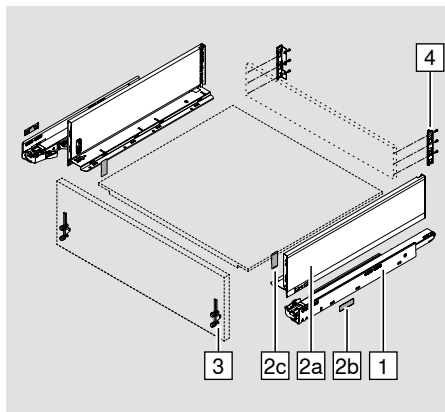
### Renvoi de pages

Accessoires	44
Fixation des coulisses corps de meuble	47
Montage, démontage et réglage	50

### Produit



### Encombrement



### Informations utiles à la commande

1	Set de coulisses corps de meuble gauche/droite								
	Longueur nominale	BLUMOTION**				TIP-ON			
	350 mm	40 kg	750.3501B		40 kg	750.3501T			
	400 mm	40 kg	750.4001B		40 kg	750.4001T			
	450 mm	40 kg	70 kg	753.4501B	40 kg	750.4501T	70 kg	753.4501T	
	500 mm	40 kg	70 kg	753.5001B	40 kg	750.5001T	70 kg	753.5001T	
	550 mm	40 kg	70 kg	753.5501B	40 kg	750.5501T	70 kg	753.5501T	

2	Set de côtés de tiroir gauche/droit				
	Composé de :				
	2a Côtés gauche/droit				
	2b Caches marquage client				
	2c Caches intérieurs				
	Variantes de couleur				
		SW-M	OG-M	TS-M	
	Longueur nominale	Acier		Inox***	
	350 mm	770K3502S		770K3502I	
400 mm	770K4002S		770K4002I		
450 mm	770K4502S		770K4502I		
500 mm	770K5002S		770K5002I		
550 mm	770K5502S		770K5502I		

\* avec réglage de l'inclinaison 2 mm

\*\* adapté pour SERVO-DRIVE

\*\*\* avec revêtement anti-traces de doigts



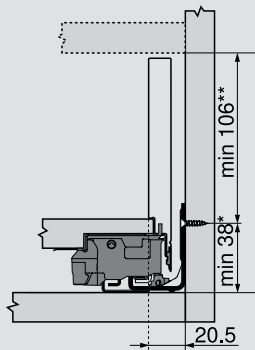
3 Attache-façade			
	EXPANDO	2 x	ZF7K70E2
	Vis	2 x	ZF7K7002

4 Set adaptateurs dos agglo gauche/droit					
		Variantes de couleur			
		SW-M	OG-M	TS-M	Nickelé
		Acier			
	Hauteur K	ZB7K000S			

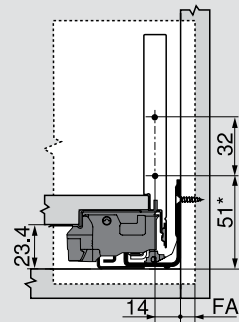
Accessoires			
5 Vis de fixation pour attache-façade			
	Ø 3.5 x 15 mm		609.1500
	Ø 3.5 x 17 mm		609.1700
6 Vis de fixation pour adaptateur dos bois et côté avec fond de tiroir			
	Ø 4 x 15 mm		61D.1500
	Pour obtenir un résultat optimal, nous recommandons l'utilisation de vis à tête plate.		

Planification

Encombrement dans le corps de meuble

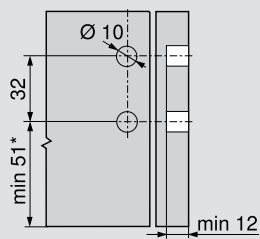


Cotes de montage de la face pour attache- façade à visser

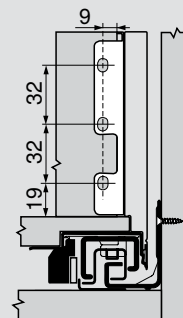


FA Recouvrement

Cotes de perçage de la face pour attache- façade EXPANDO



Cotes de montage du dos

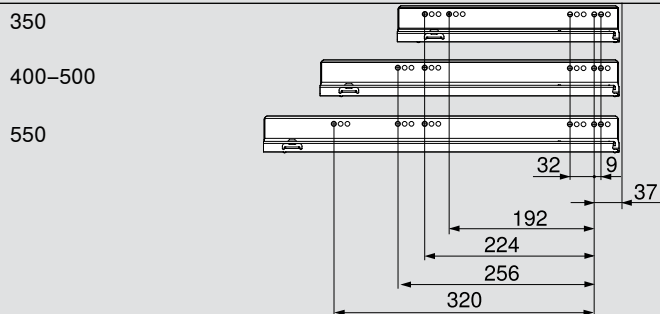


\* + 1 mm dans le cas de coulisses montées avant l'assemblage du corps de meuble

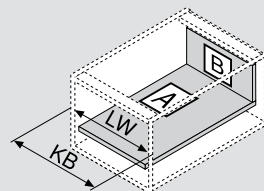
\*\* avec réglage de l'inclinaison 2 mm

**Position de vissage des coulisses corps de meuble – 40 kg**

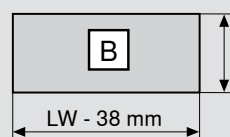
Longueur nominale NL (mm)



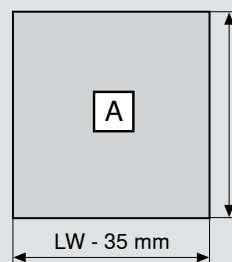
**Débords pour panneaux agglo de 16 mm**



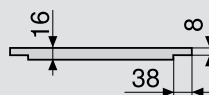
KB Largeur de corps de meuble  
NL Longueur nominale  
LW Largeur intérieure du corps de meuble



**Dos**  
101 mm



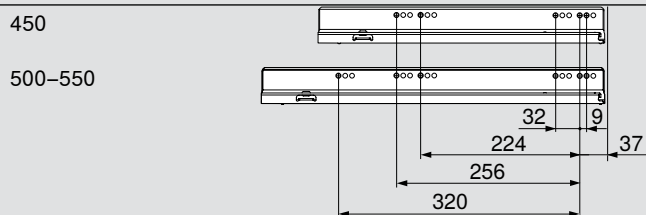
**Fond**  
Dos bois  
NL - 10 mm



Dimensions de la feuillure

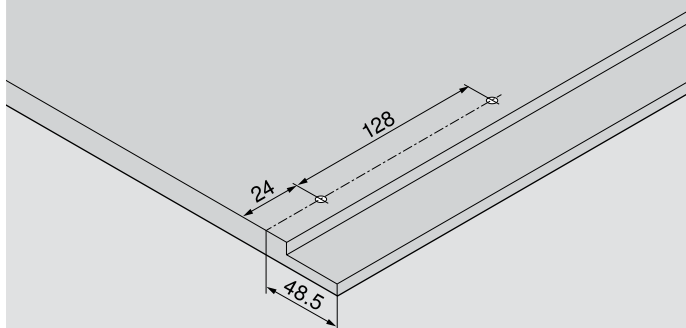
**Position de vissage des coulisses corps de meuble – 70 kg**

Longueur nominale NL (mm)



Prof. intérieure min. du meuble = longueur nominale NL + 3 mm

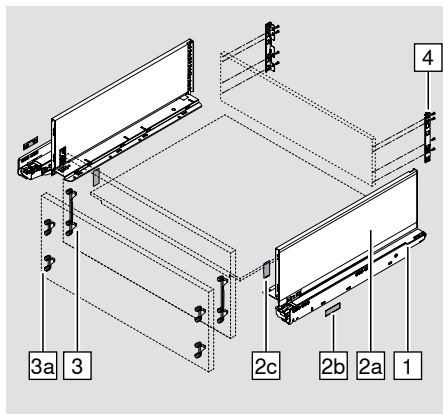
**Cotes de perçage du fond de tiroir**



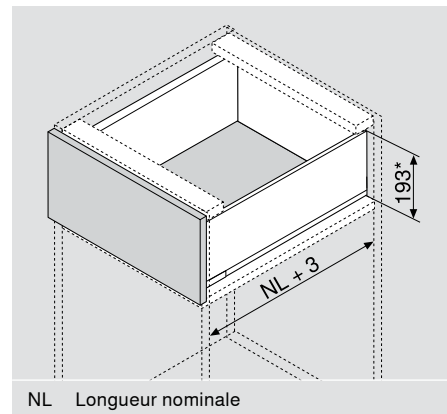
**Renvoi de pages**

Accessoires	44
Fixation des coulisses corps de meuble	47
Montage, démontage et réglage	50

### Produit



### Encombrement



### Informations utiles à la commande

1	Set de coulisses corps de meuble gauche/droite							
	Longueur nominale	BLUMOTION**				TIP-ON		
	270 mm	40 kg	750.2701B		40 kg	750.2701T		
	300 mm	40 kg	750.3001B		40 kg	750.3001T		
	350 mm	40 kg	750.3501B		40 kg	750.3501T		
	400 mm	40 kg	750.4001B		40 kg	750.4001T		
	450 mm	40 kg	70 kg	753.4501B	40 kg	750.4501T	70 kg	753.4501T
	500 mm	40 kg	70 kg	753.5001B	40 kg	750.5001T	70 kg	753.5001T
	550 mm	40 kg	70 kg	753.5501B	40 kg	750.5501T	70 kg	753.5501T
	600 mm	40 kg	70 kg	753.6001B	40 kg	750.6001T	70 kg	753.6001T
	650 mm		70 kg	753.6501B			70 kg	753.6501T

2	Set de côtés de tiroir gauche/droit			
	Composé de :			
	2a Côtés gauche/droit			
	2b Caches marquage client			
	2c Caches intérieurs			
	Variantes de couleur			
		SW-M	OG-M	TS-M
	Longueur nominale	Acier		Inox***
	270 mm	770C2702S		770C2702I
	300 mm	770C3002S		770C3002I
	350 mm	770C3502S		770C3502I
	400 mm	770C4002S		770C4002I
450 mm	770C4502S		770C4502I	
500 mm	770C5002S		770C5002I	
550 mm	770C5502S		770C5502I	
600 mm	770C6002S		770C6002I	
650 mm	770C6502S		770C6502I	

\* avec réglage de l'inclinaison 2 mm

\*\* adapté pour SERVO-DRIVE

\*\*\* avec revêtement anti-traces de doigts

<b>3</b>	<b>Attache-façade</b>		
	EXPANDO	2 x	ZF7C70E2
	Vis	2 x	ZF7C7002

Alternatif à 3

<b>3a</b>	<b>Attache-façade</b>		
	EXPANDO	4 x	ZF7M70E2
	Vis	4 x	ZF7M7002

<b>4</b>	<b>Set adaptateurs dos agglo gauche/droit</b>				
		<b>Variantes de couleur</b>			
		SW-M	OG-M	TS-M	Nickelé
		Acier			
	Hauteur C	ZB7C000S			

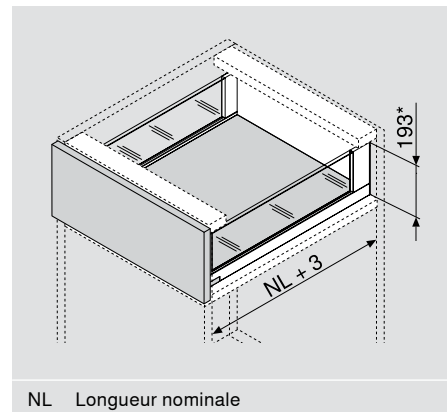
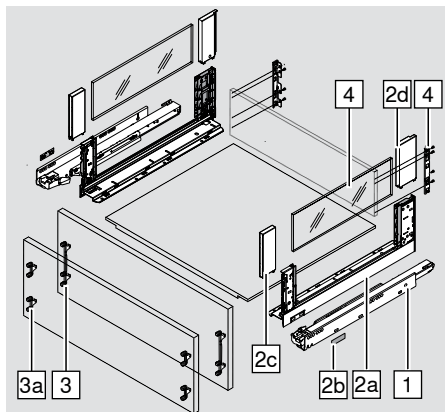
Accessoires

<b>5</b>	<b>Vis de fixation pour attache-façade</b>		
	Ø 3.5 x 15 mm		609.1500
	Ø 3.5 x 17 mm		609.1700
<b>6</b>	<b>Vis de fixation pour adaptateur dos bois et côté avec fond de tiroir</b>		
	Ø 4 x 15 mm		61D.1500
	Pour obtenir un résultat optimal, nous recommandons l'utilisation de vis à tête plate.		

### Produit



### Encombrement



### Informations utiles à la commande

1	Set de coulisses corps de meuble gauche/droite							
	Longueur nominale	BLUMOTION*				TIP-ON		
	350 mm	40 kg	750.3501B		40 kg	750.3501T		
	400 mm	40 kg	750.4001B		40 kg	750.4001T		
	450 mm	40 kg	70 kg	753.4501B	40 kg	750.4501T	70 kg	753.4501T
	500 mm	40 kg	70 kg	753.5001B	40 kg	750.5001T	70 kg	753.5001T
	550 mm	40 kg	70 kg	753.5501B	40 kg	750.5501T	70 kg	753.5501T
	600 mm	40 kg	70 kg	753.6001B	40 kg	750.6001T	70 kg	753.6001T
	650 mm		70 kg	753.6501B			70 kg	753.6501T

2	Set de côtés de tiroir gauche/droit				
		Composé de :			
2a Côtés gauche/droit		2c BOXCOVER avant			
2b Caches marquage client		2d BOXCOVER arrière			
Variantes de couleur					
		SW-M	OG-M	TS-M	
Longueur nominale		Acier		Inox***	
350 mm		780C3502S		780C3502I	
400 mm	780C4002S		780C4002I		
450 mm	780C4502S		780C4502I		
500 mm	780C5002S		780C5002I		
550 mm	780C5502S		780C5502I		
600 mm	780C6002S		780C6002I		
650 mm	780C6502S		780C6502I		

\* avec réglage de l'inclinaison 2 mm

\*\* adapté pour SERVO-DRIVE

\*\*\* avec revêtement anti-traces de doigts

<b>3</b>	<b>Attache-façade</b>		
	EXPANDO	2 x	ZF7C70E2
	Vis	2 x	ZF7C7002

Alternatif à 3

<b>3a</b>	<b>Attache-façade</b>		
	EXPANDO	4 x	ZF7M70E2
	Vis	4 x	ZF7M7002

<b>4</b>	<b>Set adaptateurs dos agglo gauche/droit</b>				
		<b>Variantes de couleur</b>			
		SW-M	OG-M	TS-M	Nickelé
		Acier			
	Hauteur C	ZB7C000S			

<b>5</b>	<b>Inserts en verre (sur le côté)</b>	
	<b>Longueur nominale</b>	
	350 mm	ZE7S238G
	400 mm	ZE7S288G
	450 mm	ZE7S338G
	500 mm	ZE7S388G
	550 mm	ZE7S438G
	600 mm	ZE7S488G
	650 mm	ZE7S538G

Accessoires

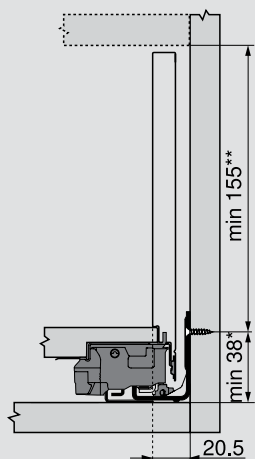
<b>6</b>	<b>Sécurité de transport pour insert (sur les deux côtés)</b>		
	Pour le transport avec inserts prémontés (sur les deux côtés)		
		2 pièces	780C0009

<b>7</b>	<b>Vis de fixation pour attache-façade</b>		
	Ø 3.5 x 15 mm		609.1500
	Ø 3.5 x 17 mm		609.1700

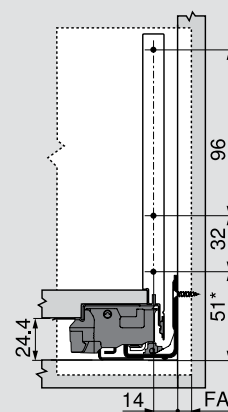
<b>8</b>	<b>Vis de fixation pour adaptateur dos bois et côté avec fond de tiroir</b>		
	Ø 4 x 15 mm		61D.1500
	Pour obtenir un résultat optimal, nous recommandons l'utilisation de vis à tête plate.		

Planification

Encombrement dans le corps de meuble

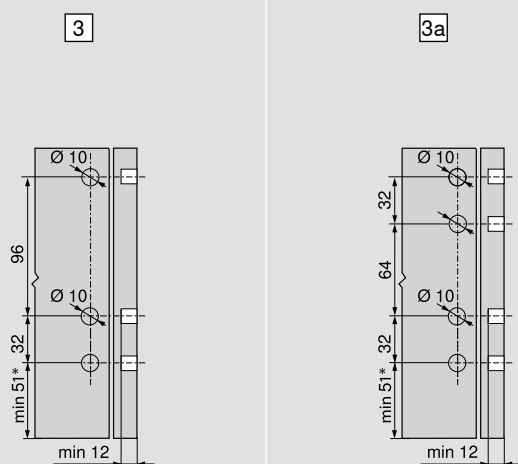


Cotes de montage de la face pour attache- façade à visser

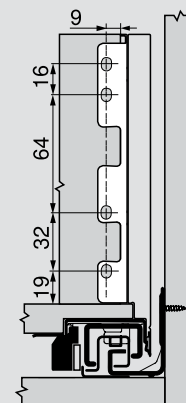


FA Recouvrement

Cotes de perçage de la face pour attache- façade EXPANDO



Cotes de montage du dos



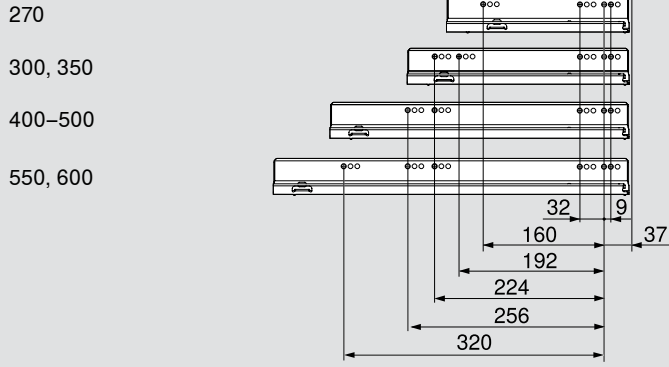
\* + 1 mm dans le cas de coulisses montées avant l'assemblage du corps de meuble

\*\* avec réglage de l'inclinaison 2 mm



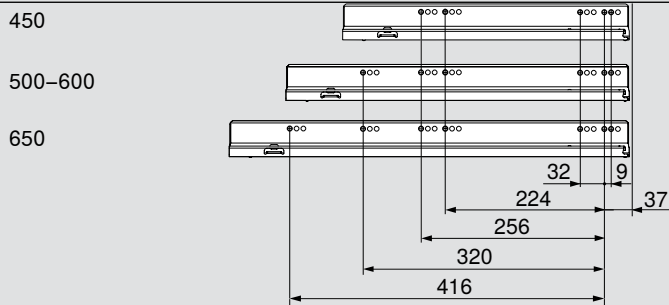
Position de vissage des coulisses corps de meuble – 40 kg

Longueur nominale NL (mm)



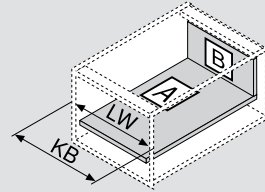
Position de vissage des coulisses corps de meuble – 70 kg

Longueur nominale NL (mm)

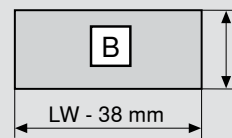


Prof. intérieure min. du meuble = longueur nominale NL + 3 mm

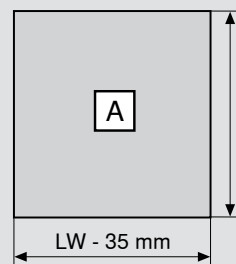
Débords pour panneaux agglo de 16 mm



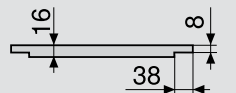
KB Largeur de corps de meuble  
NL Longueur nominale  
LW Largeur intérieure du corps de meuble



**Dos**  
148 mm

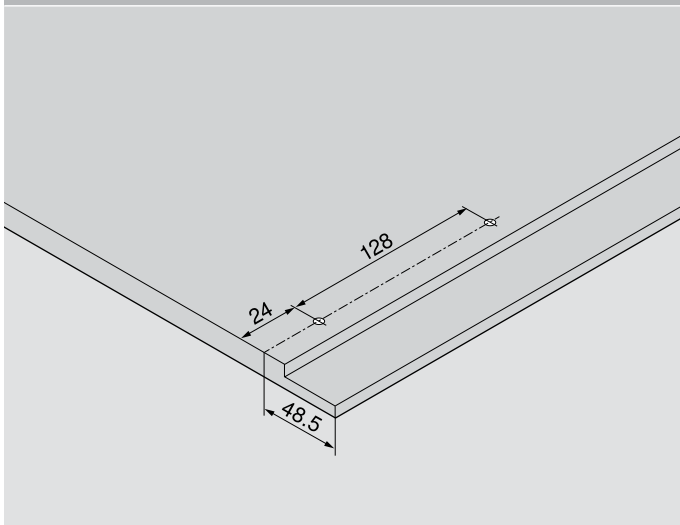


**Fond**  
Dos bois  
NL - 10 mm

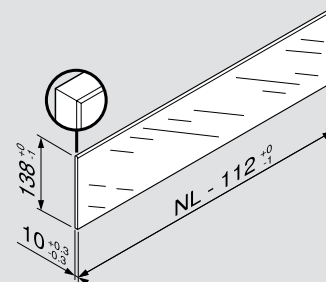


Dimensions de la feuillure

Cotes de perçage du fond de tiroir



Insert (des deux côtés) en verre pour LÉGRABOX free



La norme ne stipule pas l'utilisation de verre Sécurité en combinaison avec LÉGRABOX intivo (DIN EN 14749 édition Nov. 2005).

Utiliser un chant plat, poli, biseauté à 1 mm +/- 0.5 mm.

Renvoi de pages

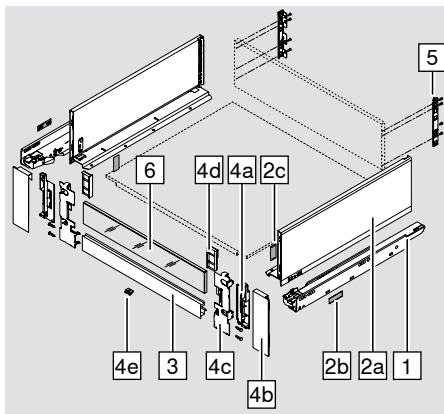
Accessoires	44
Fixation des coulisses corps de meuble	47
Montage, démontage et réglage	50

# LÉGRABOX pure

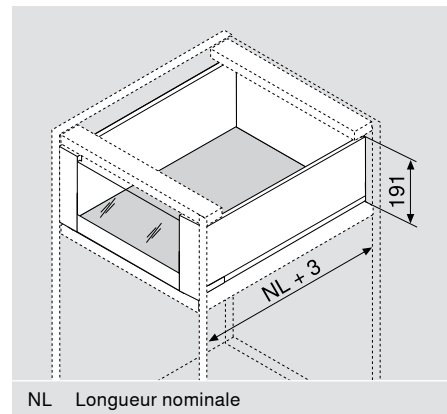


## Bloc-tiroir à l'anglaise – Hauteur C – Bandeau avant avec insert haut ou 1/2 hauteur

### Produit



### Encombrement



### Informations utiles à la commande

1	Set de coulisses corps de meuble gauche/droite							
	Longueur nominale	BLUMOTION*				TIP-ON		
	270 mm	40 kg	750.2701B		40 kg	750.2701T		
	300 mm	40 kg	750.3001B		40 kg	750.3001T		
	350 mm	40 kg	750.3501B		40 kg	750.3501T		
	400 mm	40 kg	750.4001B		40 kg	750.4001T		
	450 mm	40 kg	70 kg	753.4501B	40 kg	750.4501T	70 kg	753.4501T
	500 mm	40 kg	70 kg	753.5001B	40 kg	750.5001T	70 kg	753.5001T
	550 mm	40 kg	70 kg	753.5501B	40 kg	750.5501T	70 kg	753.5501T
	600 mm	40 kg	70 kg	753.6001B	40 kg	750.6001T	70 kg	753.6001T
	650 mm		70 kg	753.6501B			70 kg	753.6501T

2	Set de côtés de tiroir gauche/droit			
	Composé de :			
	2a Côtés gauche/droit			
	2b Caches marquage client			
	2c Caches intérieurs			
	Variantes de couleur			
		SW-M	OG-M	TS-M
	Longueur nominale	Acier		Inox**
	270 mm	770C2702S		770C2702I
	300 mm	770C3002S		770C3002I
	350 mm	770C3502S		770C3502I
	400 mm	770C4002S		770C4002I
450 mm	770C4502S		770C4502I	
500 mm	770C5002S		770C5002I	
550 mm	770C5502S		770C5502I	
600 mm	770C6002S		770C6002I	
650 mm	770C6502S		770C6502I	

\* adapté pour SERVO-DRIVE

\*\* avec revêtement anti-traces de doigts

## Bloc-tiroir à l'anglaise – Hauteur C – Bandeau avant avec insert haut ou 1/2 hauteur

LÉGRABOX pure



	<b>3 Pièce avant avec rainure</b>			
	<b>Variantes de couleur</b>			
	SW-M	OG-M	TS-M	Nickelé mat
	Aluminium			
à recouper	ZV7.1043MN1			
<b>Débâts</b>	LW - 126 mm	LW	Largeur intérieure du corps de meuble	

	<b>4 Set d'attache-façade à l'anglaise</b>			
	Composé de :			
	4a Attache-façade gauche/droite			
	4b Caches extérieurs gauche/droit			
	4c Caches intérieurs gauche/droit			
	4d Pièce de compensation pour insert 1/2 hauteur gauche/droite			
	4e Pièce de maintien			
	4f Vis			
<b>Variantes de couleur</b>				
SW-M		OG-M	TS-M	
Acier				
Z17.2CS0		Inox*		
Z17.2CI0				

	<b>5 Set adaptateurs dos agglo gauche/droit</b>			
	<b>Variantes de couleur</b>			
	SW-M	OG-M	TS-M	Nickelé
	Acier			
Hauteur C	ZB7C000S			

	<b>6 Insert haut en verre (pour bandeau avant de bloc-tiroir à l'anglaise)</b>			
	À recouper individuellement		Épaisseur de côté	Épaisseur de côté
	<b>Largeur du corps de meuble</b>		15 et 16 mm	18 et 19 mm
	450 mm	1 pièce	ZE7W338G	ZE7W332G
	600 mm	1 pièce	ZE7W488G	ZE7W482G
	900 mm	1 pièce	ZE7W788G	ZE7W782G
1200 mm	1 pièce	ZE7W1088G	ZE7W1082G	

	<b>6 Insert 1/2 hauteur en verre (pour bandeau avant de bloc-tiroir à l'anglaise)</b>			
	À recouper individuellement		Épaisseur de côté	Épaisseur de côté
	<b>Largeur du corps de meuble</b>		15 et 16 mm	18 et 19 mm
	450 mm	1 pièce	ZE7V338G	ZE7V332G
	600 mm	1 pièce	ZE7V488G	ZE7V482G
	900 mm	1 pièce	ZE7V788G	ZE7V782G
1200 mm	1 pièce	ZE7V1088G	ZE7V1082G	

### Accessoires

	<b>7 Vis de fixation pour adaptateur dos bois et côté avec fond de tiroir</b>		
	Ø 4 x 15 mm		61D.1500
Pour obtenir un résultat optimal, nous recommandons l'utilisation de vis à tête plate.			

\* avec revêtement anti-traces de doigts

# LÉGRABOX free

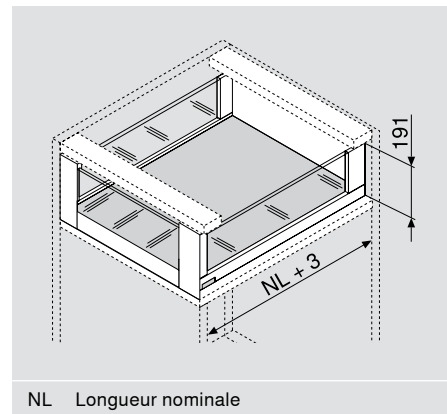
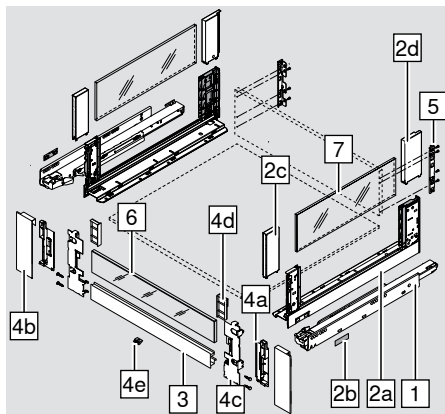


## Bloc-tiroir à l'anglaise – Hauteur C – Bandeau avant avec insert haut ou 1/2 hauteur

### Produit



### Encombrement



NL Longueur nominale

### Informations utiles à la commande

1	Set de coulisses corps de meuble gauche/droite								
	Longueur nominale	BLUMOTION*				TIP-ON			
	350 mm	40 kg	750.3501B		40 kg	750.3501T			
	400 mm	40 kg	750.4001B		40 kg	750.4001T			
	450 mm	40 kg	750.4501B	70 kg	753.4501B	40 kg	750.4501T	70 kg	753.4501T
	500 mm	40 kg	750.5001B	70 kg	753.5001B	40 kg	750.5001T	70 kg	753.5001T
	550 mm	40 kg	750.5501B	70 kg	753.5501B	40 kg	750.5501T	70 kg	753.5501T
	600 mm	40 kg	750.6001B	70 kg	753.6001B	40 kg	750.6001T	70 kg	753.6001T
	650 mm			70 kg	753.6501B			70 kg	753.6501T

2	Set de côtés de tiroir gauche/droit			
	Composé de :			
	2a	Côtés gauche/droit	2c	BOXCOVER avant
	2b	Caches marquage client	2d	BOXCOVER arrière
	<b>Variantes de couleur</b>			
		SW-M	OG-M	TS-M
	<b>Longueur nominale</b>	Acier		Inox***
	350 mm	780C3502S		780C3502I
	400 mm	780C4002S		780C4002I
450 mm	780C4502S		780C4502I	
500 mm	780C5002S		780C5002I	
550 mm	780C5502S		780C5502I	
600 mm	780C6002S		780C6002I	
650 mm	780C6502S		780C6502I	

\* adapté pour SERVO-DRIVE

\*\* avec revêtement anti-traces de doigts

## Bloc-tiroir à l'anglaise – Hauteur C – Bandeau avant avec insert haut ou 1/2 hauteur

LÉGRABOX free



	<b>3 Pièce avant avec rainure</b>		
	<b>Variantes de couleur</b>		
	SW-M	OG-M	TS-M
	Nickelé mat		
	Aluminium		
à recouper	ZV7.1043MN1		
<b>Débâts</b>	LW - 126 mm	LW	Largeur intérieure du corps de meuble

	<b>4 Set d'attache-façade à l'anglaise</b>		
	Composé de :		
	4a Attache-façade gauche/droite		
	4b Caches extérieurs gauche/droit		
	4c Caches intérieurs gauche/droit		
	4d Pièce de compensation pour insert 1/2 hauteur gauche/droite		
	4e Pièce de maintien		
	4f Vis		
	<b>Variantes de couleur</b>		
	SW-M	OG-M	TS-M
Acier		Inox*	
Z17.2CS0		Z17.2CI0	

	<b>5 Set adaptateurs dos agglo gauche/droit</b>		
	<b>Variantes de couleur</b>		
	SW-M	OG-M	TS-M
	Nickelé		
	Acier		
Hauteur C	ZB7C000S		

	<b>6 Insert haut en verre (pour bandeau avant de bloc-tiroir à l'anglaise)</b>			
	À recouper individuellement		Épaisseur de côté	Épaisseur de côté
	<b>Largeur du corps de meuble</b>		15 et 16 mm	18 et 19 mm
	450 mm	1 pièce	ZE7W338G	ZE7W332G
	600 mm	1 pièce	ZE7W488G	ZE7W482G
	900 mm	1 pièce	ZE7W788G	ZE7W782G
1200 mm	1 pièce	ZE7W1088G	ZE7W1082G	


	<b>6 Insert 1/2 hauteur en verre (pour bandeau avant de bloc-tiroir à l'anglaise)</b>			
	À recouper individuellement		Épaisseur de côté	Épaisseur de côté
	<b>Largeur du corps de meuble</b>		15 et 16 mm	18 et 19 mm
	450 mm	1 pièce	ZE7V338G	ZE7V332G
	600 mm	1 pièce	ZE7V488G	ZE7V482G
	900 mm	1 pièce	ZE7V788G	ZE7V782G
1200 mm	1 pièce	ZE7V1088G	ZE7V1082G	


\* avec revêtement anti-traces de doigts

**Informations utiles à la commande**

7	Inserts en verre (sur le côté)	
	<b>Longueur nominale</b>	
	350 mm	ZE7S238G
	400 mm	ZE7S288G
	450 mm	ZE7S338G
	500 mm	ZE7S388G
	550 mm	ZE7S438G
	600 mm	ZE7S488G
	650 mm	ZE7S538G

**Accessoires**

8	Sécurité de transport pour insert (sur les deux côtés)	
	Pour le transport avec inserts prémontés (sur les deux côtés)	
		2 pièces <b>780C0009</b>

9	Vis de fixation pour adaptateur dos bois et côté avec fond de tiroir	
	Ø 4 x 15 mm	<b>61D.1500</b>
	Pour obtenir un résultat optimal, nous recommandons l'utilisation de vis à tête plate.	

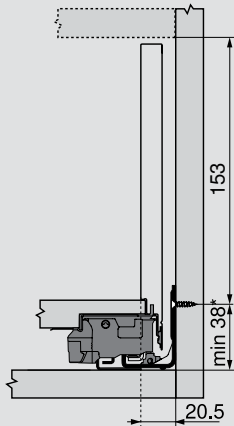
## Bloc-tiroir à l'anglaise – Hauteur C – Bandeau avant avec insert haut ou 1/2 hauteur

LÉGRABOX pure  
LEGRABOX free

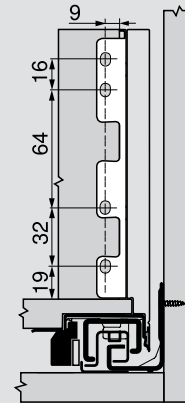


### Planification

#### Encombrement dans le corps de meuble

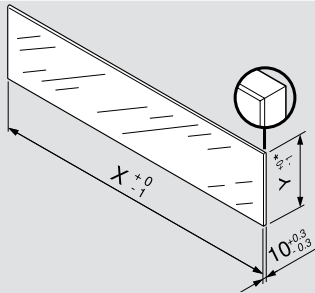


#### Cotes de montage du dos



#### Débit pour verre

##### Inserts en verre (pour avant de bloc-tiroir à l'anglaise)

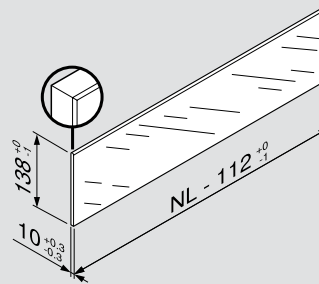


X = LW - 80 mm

\*Y = Insert 1/2 hauteur : 70 mm

\*Y = Insert haut : 138 mm

##### Insert (des deux côtés) en verre pour LÉGRABOX free



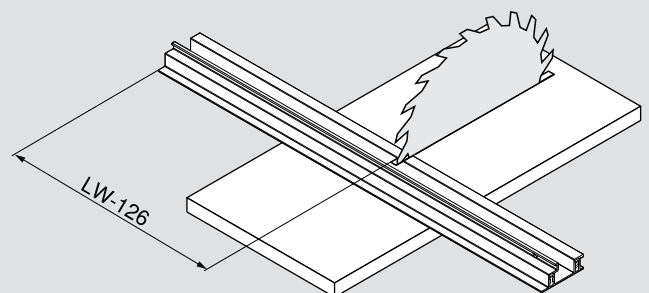
La norme ne stipule pas l'utilisation de verre Sécurité en combinaison avec LÉGRABOX (DIN EN 14749 édition Nov. 2005). Utiliser un chant plat, poli, biseauté à 1 mm +/-0.5 mm.

#### Kit de découpe du verre



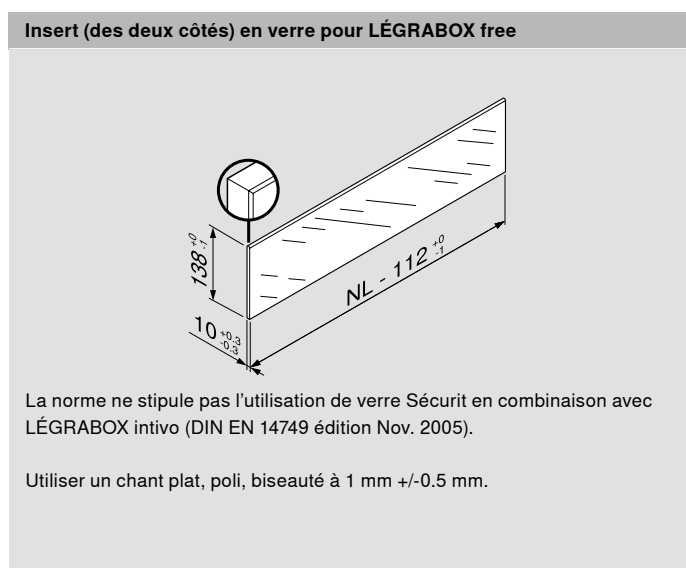
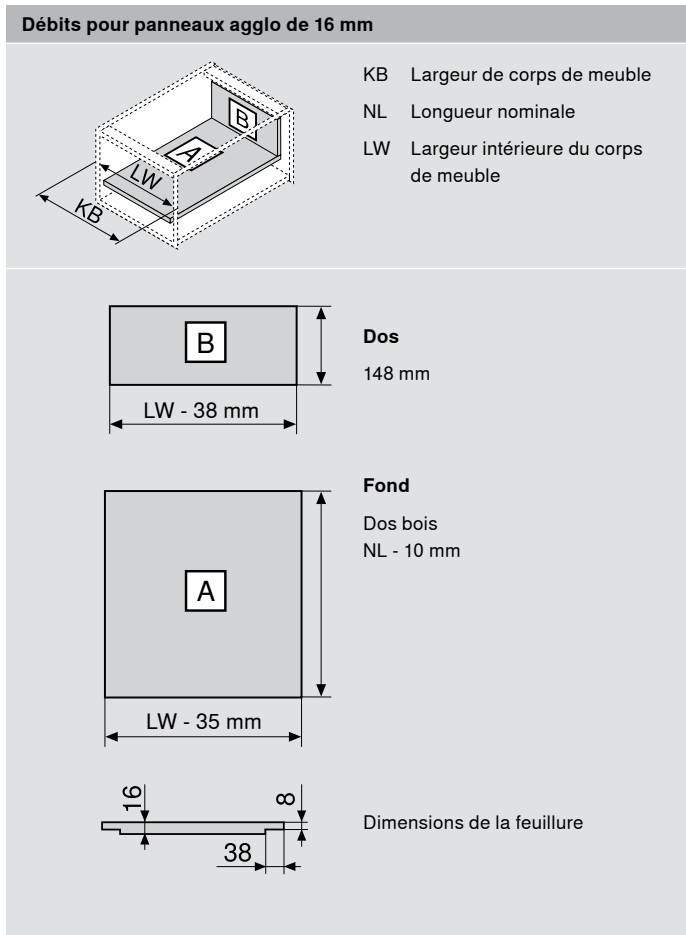
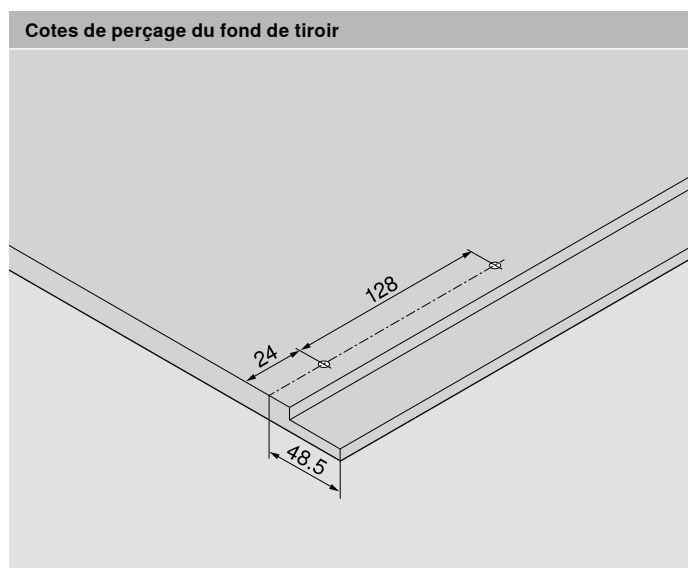
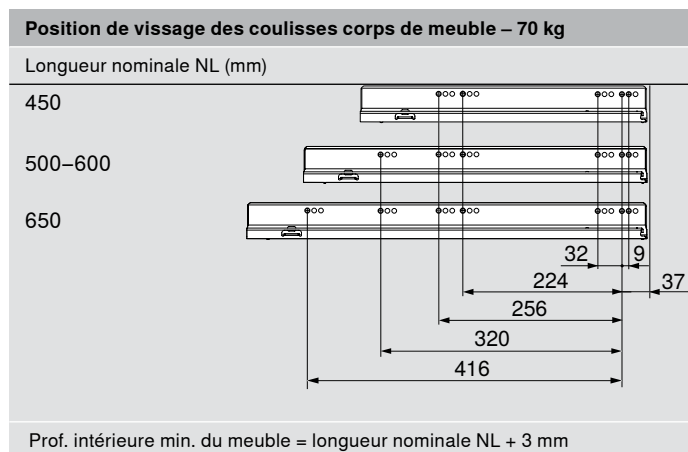
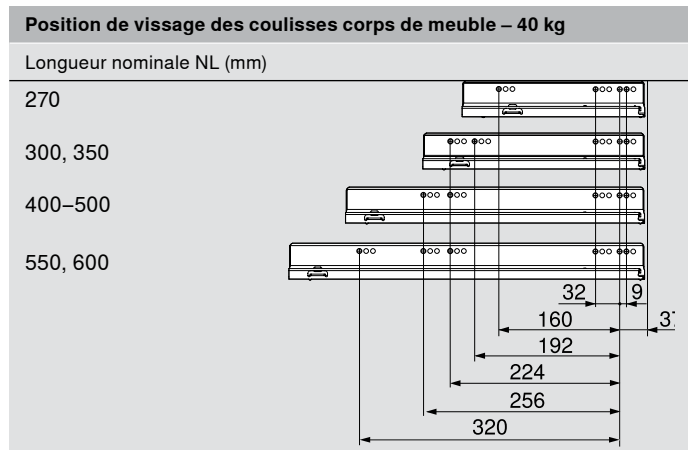
65.8000

#### Débords – Pièce avant avec rainure



\* + 1 mm dans le cas de coulisses montées avant l'assemblage du corps de meuble

Planification



Renvoi de pages	
Accessoires	44
Fixation des coulisses corps de meuble	47
Montage, démontage et réglage	50

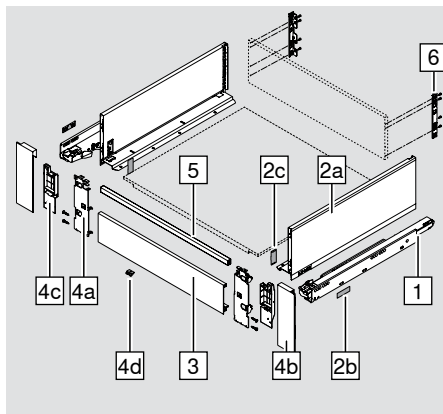


## Bloc-tiroir à l'anglaise – Hauteur C Bandeau avant avec tube

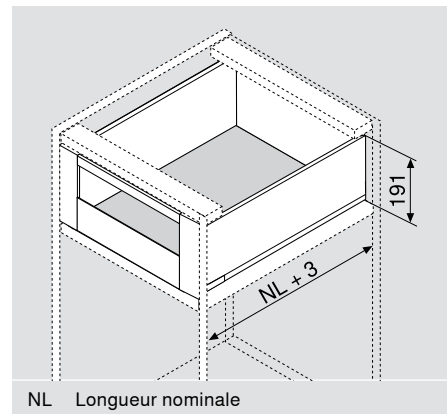
LÉGRABOX pure

**blum**

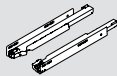
### Produit



### Encombrement



### Informations utiles à la commande

1	Set de coulisses corps de meuble gauche/droite							
	Longueur nominale	BLUMOTION*				TIP-ON		
		270 mm	40 kg	750.2701B		40 kg	750.2701T	
	300 mm	40 kg	750.3001B		40 kg	750.3001T		
	350 mm	40 kg	750.3501B		40 kg	750.3501T		
	400 mm	40 kg	750.4001B		40 kg	750.4001T		
	450 mm	40 kg	70 kg	750.4501B	40 kg	750.4501T	70 kg	750.4501T
	500 mm	40 kg	70 kg	750.5001B	40 kg	750.5001T	70 kg	750.5001T
	550 mm	40 kg	70 kg	750.5501B	40 kg	750.5501T	70 kg	750.5501T
	600 mm	40 kg	70 kg	750.6001B	40 kg	750.6001T	70 kg	750.6001T
	650 mm		70 kg	750.6501B			70 kg	750.6501T

2	Set de côtés de tiroir gauche/droit			
	Composé de :			
	2a Côtés gauche/droit			
	2b Caches marquage client			
	2c Caches intérieurs			
	Variantes de couleur			
	SW-M	OG-M	TS-M	
Longueur nominale	Acier		Inox**	
270 mm	770C2702S		770C2702I	
300 mm	770C3002S		770C3002I	
350 mm	770C3502S		770C3502I	
400 mm	770C4002S		770C4002I	
450 mm	770C4502S		770C4502I	
500 mm	770C5002S		770C5002I	
550 mm	770C5502S		770C5502I	
600 mm	770C6002S		770C6002I	
650 mm	770C6502S		770C6502I	

\* adapté pour SERVO-DRIVE

\*\* avec revêtement anti-traces de doigts

Informations utiles à la commande

	<b>3 Pièce avant sans rainure</b>	
	<b>Variantes de couleur</b>	
	SW-M	OG-M TS-M Nickelé mat
	Aluminium	
à recouper	ZV7.1043C01	
<b>Débites</b>	LW - 126 mm	LW Largeur intérieure du corps de meuble

	<b>4 Set d'attache-façade à l'anglaise</b>	
	Composé de :	
	4a Attache-façade gauche/droite	
	4b Caches extérieurs gauche/droit	
	4c Caches intérieurs gauche/droite	
	4d Pièce de maintien	
	4e Vis	
<b>Variantes de couleur</b>		
SW-M	OG-M TS-M	Nickelé mat
Acier		Inox*
ZI7.3CS0		ZI7.3CI0

	<b>5 Tube transversal</b>	
	<b>Variantes de couleur</b>	
	SW-M	OG-M TS-M Nickelé mat
	Aluminium	
à recouper	ZR7.1080U	
<b>Débites</b>	LW - 90 mm	LW Largeur intérieure du corps de meuble

	<b>6 Set adaptateurs dos agglo gauche/droit</b>	
	<b>Variantes de couleur</b>	
	SW-M	OG-M TS-M Nickelé
	Acier	
Hauteur C	ZB7C000S	

Accessoires

	<b>7 Vis de fixation pour adaptateur dos bois et côté avec fond de tiroir</b>	
	Ø 4 x 15 mm	61D.1500
Pour obtenir un résultat optimal, nous recommandons l'utilisation de vis à tête plate.		

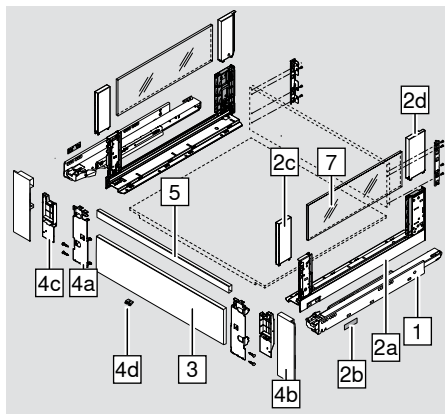
\* avec revêtement anti-traces de doigts

## Bloc-tiroir à l'anglaise – Hauteur C Bandeau avant avec tube

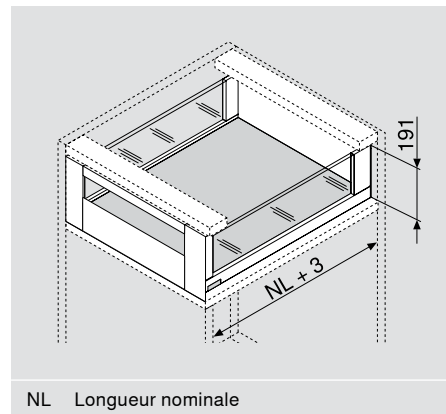
LÉGRABOX free

**blum**

### Produit



### Encombrement



### Informations utiles à la commande

1	Set de coulisses corps de meuble gauche/droite							
	Longueur nominale	BLUMOTION*				TIP-ON		
	350 mm	40 kg	750.3501B		40 kg	750.3501T		
	400 mm	40 kg	750.4001B		40 kg	750.4001T		
	450 mm	40 kg	70 kg	753.4501B	40 kg	750.4501T	70 kg	753.4501T
	500 mm	40 kg	70 kg	753.5001B	40 kg	750.5001T	70 kg	753.5001T
	550 mm	40 kg	70 kg	753.5501B	40 kg	750.5501T	70 kg	753.5501T
	600 mm	40 kg	70 kg	753.6001B	40 kg	750.6001T	70 kg	753.6001T
	650 mm		70 kg	753.6501B			70 kg	753.6501T

2	Set de côtés de tiroir gauche/droit				
		Composé de :			
2a Côtés gauche/droit		2c BOXCOVER avant			
2b Caches marquage client		2d BOXCOVER arrière			
Variantes de couleur					
		SW-M	OG-M	TS-M	
Longueur nominale		Acier		Inox***	
350 mm		780C3502S		780C3502I	
400 mm	780C4002S		780C4002I		
450 mm	780C4502S		780C4502I		
500 mm	780C5002S		780C5002I		
550 mm	780C5502S		780C5502I		
600 mm	780C6002S		780C6002I		
650 mm	780C6502S		780C6502I		

\* adapté pour SERVO-DRIVE

\*\* avec revêtement anti-traces de doigts

	<b>3 Pièce avant sans rainure</b>	
		<b>Variantes de couleur</b>
	SW-M	OG-M TS-M Nickelé mat
		Aluminium
à recouper	ZV7.1043C01	
<b>Débords</b>	LW - 126 mm	LW Largeur intérieure du corps de meuble

	<b>4 Set d'attache-façade à l'anglaise</b>	
	Composé de :	
	4a Attache-façade gauche/droite	
	4b Caches extérieurs gauche/droit	
	4c Caches intérieurs gauche/droite	
	4d Pièce de maintien	
	4e Vis	
	<b>Variantes de couleur</b>	
	SW-M	OG-M TS-M Inox*
	Acier	
	ZI7.3CS0	ZI7.3CI0

	<b>5 Tube transversal</b>	
		<b>Variantes de couleur</b>
	SW-M	OG-M TS-M Nickelé mat
		Aluminium
à recouper	ZR7.1080U	
<b>Débords</b>	LW - 90 mm	
	LW Largeur intérieure du corps de meuble	

	<b>6 Set adaptateurs dos agglo gauche/droit</b>	
		<b>Variantes de couleur</b>
	SW-M	OG-M TS-M Nickelé
	Acier	
Hauteur C	ZB7C000S	

\* avec revêtement anti-traces de doigts

## Bloc-tiroir à l'anglaise – Hauteur C Bandeau avant avec tube


LÉGRABOX free




### Informations utiles à la commande

7	Inserts en verre (sur le côté)	
	<b>Longueur nominale</b>	
	350 mm	ZE7S238G
	400 mm	ZE7S288G
	450 mm	ZE7S338G
	500 mm	ZE7S388G
	550 mm	ZE7S438G
	600 mm	ZE7S488G
	650 mm	ZE7S538G

### Accessoires

8	Sécurité de transport pour insert (sur les deux côtés)	
	Pour le transport avec inserts prémontés (sur les deux côtés)	
		2 pièces <b>780C0009</b>

9	Vis de fixation pour adaptateur dos bois et côté avec fond de tiroir	
	Ø 4 x 15 mm	<b>61D.1500</b>
	Pour obtenir un résultat optimal, nous recommandons l'utilisation de vis à tête plate.	

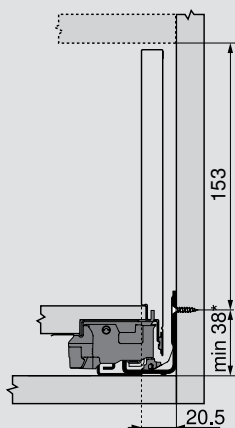
LÉGRABOX pure  
LÉGRABOX free



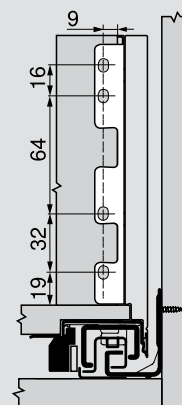
Bloc-tiroir à l'anglaise – Hauteur C  
Bandeau avant avec tube

Planification

Encombrement dans le corps de meuble

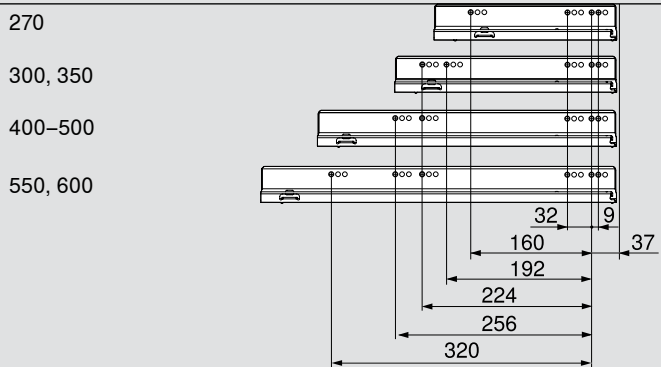


Cotes de montage du dos

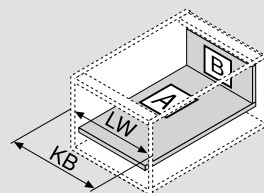


Position de vissage des coulisses corps de meuble – 40 kg

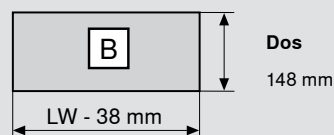
Longueur nominale NL (mm)



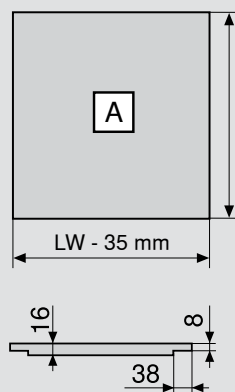
Débords pour panneaux agglo de 16 mm



KB Largeur de corps de meuble  
NL Longueur nominale  
LW Largeur intérieure du corps de meuble



**Dos**  
148 mm

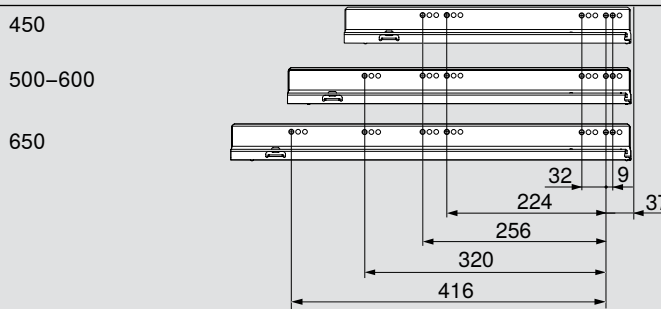


**Fond**  
Dos bois  
NL - 10 mm

Dimensions de la feuillure

Position de vissage des coulisses corps de meuble – 70 kg

Longueur nominale NL (mm)



Prof. intérieure min. du meuble = longueur nominale NL + 3 mm

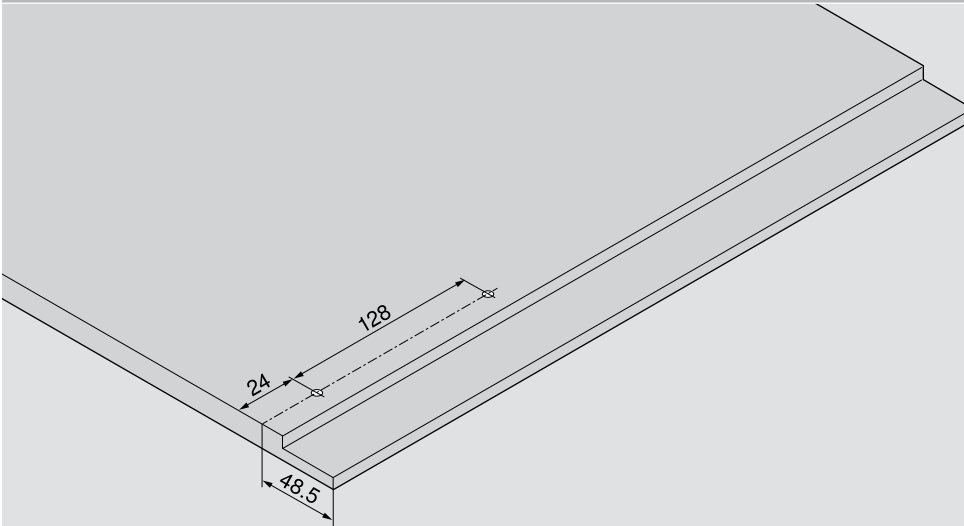
\* + 1 mm dans le cas de coulisses montées avant l'assemblage du corps de meuble

## Bloc-tiroir à l'anglaise – Hauteur C Bandeau avant avec tube

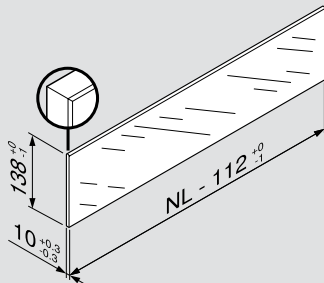
LÉGRABOX pure  
LÉGRABOX free



### Cotes de perçage du fond de tiroir



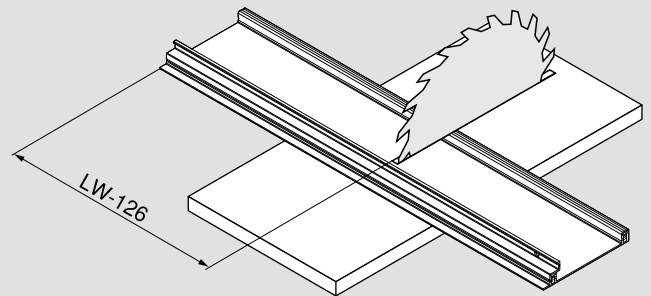
### Insert (des deux côtés) en verre pour LÉGRABOX free



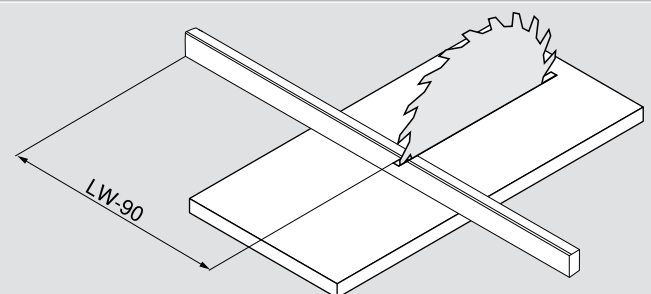
La norme ne stipule pas l'utilisation de verre Sécurité en combinaison avec LÉGRABOX intivo (DIN EN 14749 édition Nov. 2005).

Utiliser un chant plat, poli, biseauté à 1 mm +/-0.5 mm.

### Débâts – pièce avant sans rainure



### Débâts – tube



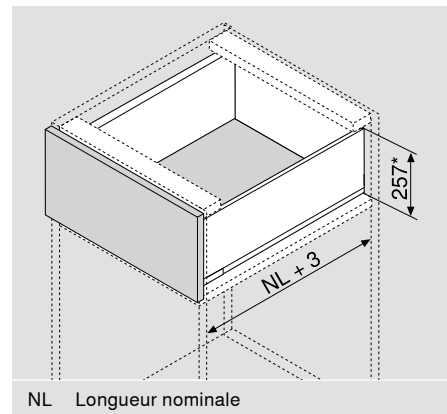
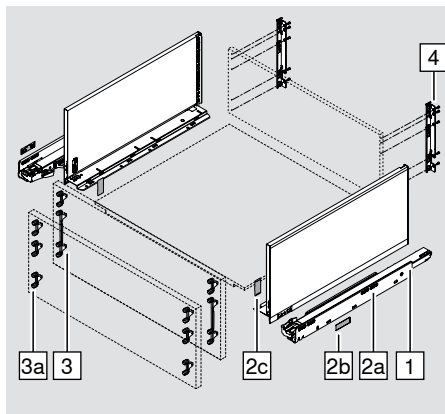
### Renvoi de pages

Accessoires	44
Fixation des coulisses corps de meuble	47
Montage, démontage et réglage	50

### Produit



### Encombrement



### Informations utiles à la commande

1	Set de coulisses corps de meuble gauche/droite								
	Longueur nominale	BLUMOTION**				TIP-ON			
	450 mm	40 kg	750.4501B	70 kg	753.4501B	40 kg	750.4501T	70 kg	753.4501T
	500 mm	40 kg	750.5001B	70 kg	753.5001B	40 kg	750.5001T	70 kg	753.5001T
	550 mm	40 kg	750.5501B	70 kg	753.5501B	40 kg	750.5501T	70 kg	753.5501T
	600 mm	40 kg	750.6001B	70 kg	753.6001B	40 kg	750.6001T	70 kg	753.6001T
	650 mm			70 kg	753.6501B			70 kg	753.6501T

2	Set de côtés de tiroir gauche/droit			
		Composé de :		
2a Côtés gauche/droit				
2b Caches marquage client				
2c Caches intérieurs				
Variantes de couleur				
		SW-M	OG-M	TS-M
Longueur nominale		Acier		Inox***
450 mm	770F4502S		770F4502I	
500 mm	770F5002S		770F5002I	
550 mm	770F5502S		770F5502I	
600 mm	770F6002S		770F6002I	
650 mm	770F6502S		770F6502I	

3	Attache-façade			
		EXPANDO	2 x	ZF7C70E2
Vis		2 x	ZF7C7002	+ 2 x ZF7M7002

\* avec réglage de l'inclinaison 2 mm

\*\* adapté pour SERVO-DRIVE

\*\*\* avec revêtement anti-traces de doigts



Alternatif à 3

3a	Attache-façade		
	EXPANDO	6 x	ZF7M70E2
	Vis	6 x	ZF7M7002

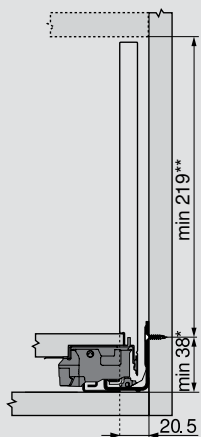
4	Set adaptateurs dos agglo gauche/droit				
		Variantes de couleur			
		SW-M	OG-M	TS-M	Nickelé
		Acier			
	Hauteur F	ZB7F000S			

Accessoires

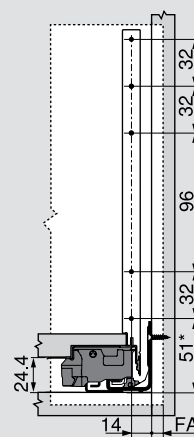
5	Vis de fixation pour attache-façade		
	Ø 3.5 x 15 mm		609.1500
	Ø 3.5 x 17 mm		609.1700
6	Vis de fixation pour adaptateur dos bois et côté avec fond de tiroir		
	Ø 4 x 15 mm		61D.1500
	Pour obtenir un résultat optimal, nous recommandons l'utilisation de vis à tête plate.		

Planification

Encombrement dans le corps de meuble

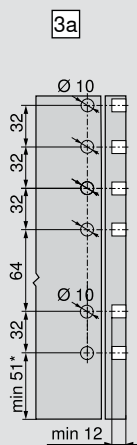
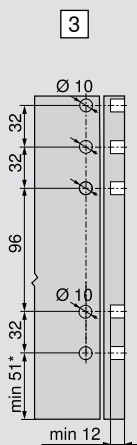


Cotes de montage de la face pour attache-façade à visser

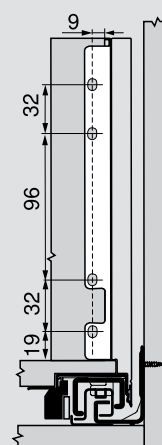


FA Recouvrement

Cotes de perçage de la face pour attache-façade EXPANDO



Cotes de montage du dos

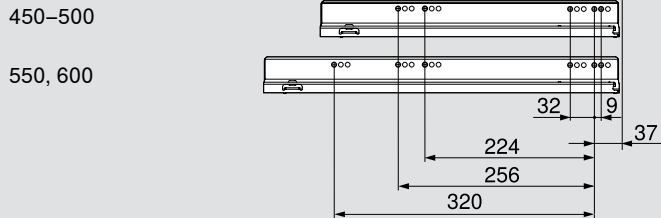


\* + 1 mm dans le cas de coulisses montées avant l'assemblage du corps de meuble

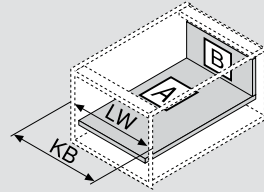
\*\* avec réglage de l'inclinaison 2 mm

**Position de vissage des coulisses corps de meuble – 40 kg**

Longueur nominale NL (mm)



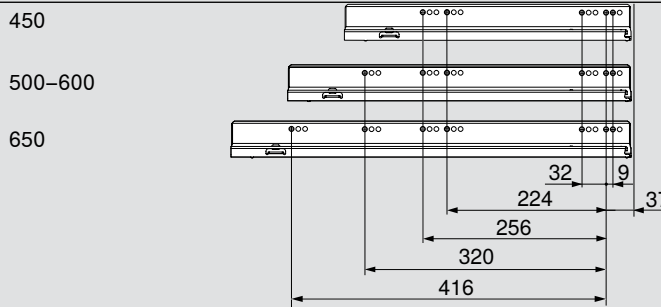
**Débords pour panneaux agglo de 16 mm**



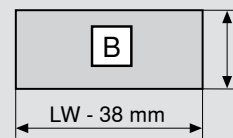
KB Largeur de corps de meuble  
 NL Longueur nominale  
 LW Largeur intérieure du corps de meuble

**Position de vissage des coulisses corps de meuble – 70 kg**

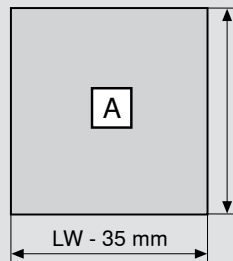
Longueur nominale NL (mm)



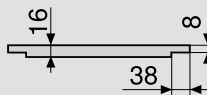
Prof. intérieure min. du meuble = longueur nominale NL + 3 mm



**Dos**  
 212 mm

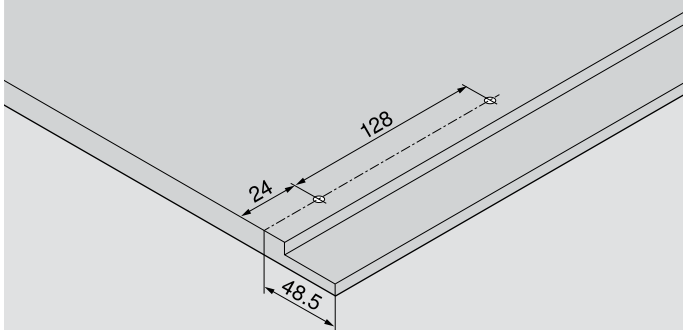


**Fond**  
 Dos bois  
 NL - 10 mm



Dimensions de la feuillure

**Cotes de perçage du fond de tiroir**

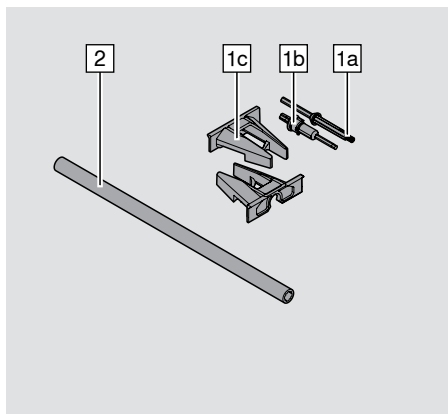


**Renvoi de pages**

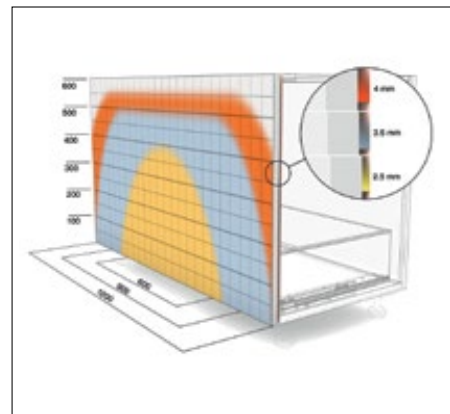
Accessoires	44
Fixation des coulisses corps de meuble	47
Montage, démontage et réglage	50

### Synchronisation pour TIP-ON

#### Produit



- Pour une ouverture et une fermeture sûres de LÉGRABOX avec TIP-ON
- Pour augmenter la plage de déclenchement de la façade du coulissant
- Recommandé à partir d'une largeur de corps de meuble de 600 mm (KB)
- Jeu de façade 3.5 mm



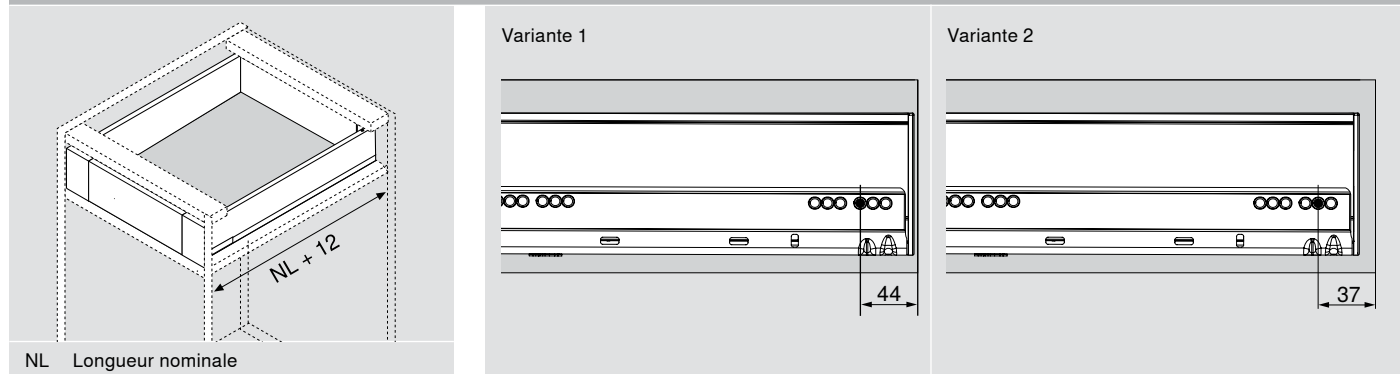
#### Informations utiles à la commande

<b>1</b>	<b>Set de synchronisation TIP-ON</b>	
	Composé de :	<b>T57.7400</b>
	1a Accouplement	
	1b Accouplement de surcharge	
	1c Supports	

<b>2</b>	<b>Axe de synchronisation TIP-ON</b>	
	Axe aluminium pour KB 1400 mm, à recouper	<b>ZST.1157W</b>
	<b>Débit de l'axe</b>	KB Largeur de corps de meuble
	LW - 209 mm	LW Largeur intérieure du corps de meuble

#### Planification

##### Encombrement TIP-ON pour tiroir à l'anglaise et bloc-tiroir à l'anglaise

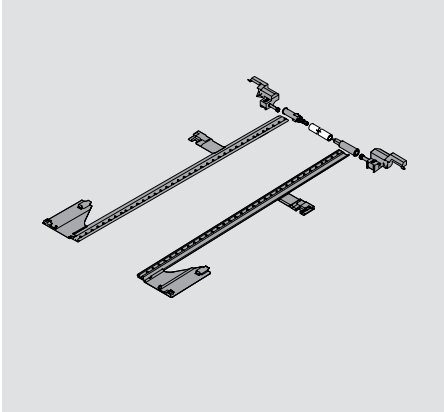


#### Références de pages

Montage, démontage et réglage

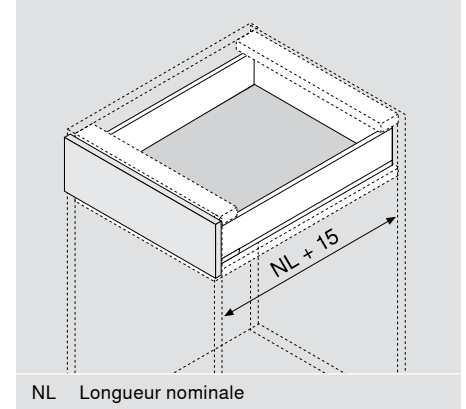
## Stabilisation latérale

### Produit



- Stabilisation supplémentaire des coulissants grande largeur
- Conseillé pour les largeurs de corps de meuble de 900 à 1400 mm
- Axe aluminium pour KB 1400 mm, à recouper
- Adapté pour l'utilisation en combinaison avec BLUMOTION, SERVO-DRIVE et TIP-ON
- Pas d'encombrement supplémentaire vers le bas

### Encombrement



NL Longueur nominale

### Informations utiles à la commande

<b>1</b>	<b>Stabilisation latérale</b>	
	<b>Longueur nominale</b>	
	250-400 mm	<b>ZS7.400LU</b>
	450-650 mm	<b>ZS7.650LU</b>
	<b>Débit de l'axe</b>	
	LW - 275 mm	
	<b>Débit de la crémaillère</b>	
	NL + 10 mm	
	LW Largeur intérieure du corps de meuble	
	NL Longueur nominale	

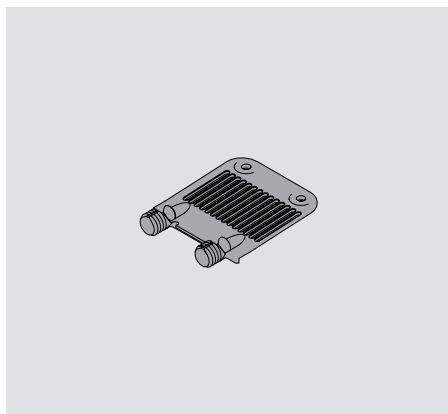
### Renvoi de pages

Montage, démontage et réglage

58

### Stabilisateur fond/face

#### Produit

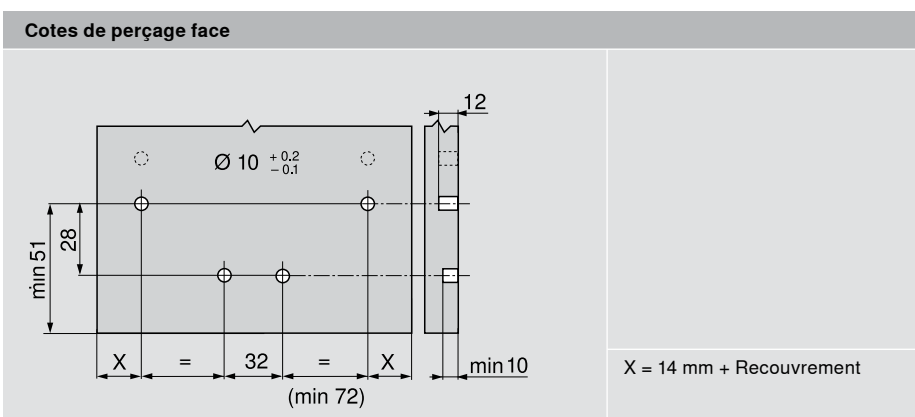
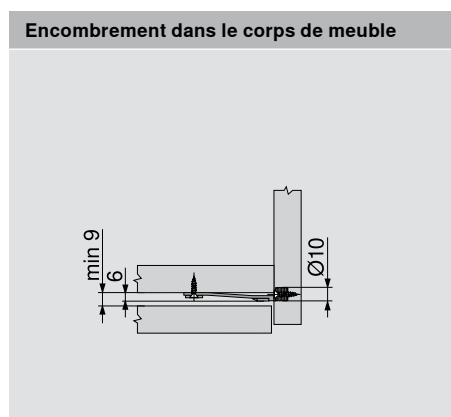


- Pour stabiliser les faces de tiroirs hautes et/ou larges
- Renforce la liaison entre le fond de tiroir et la face
- Recommandation : à partir de largeur de corps de meuble 900 mm 1 pièce

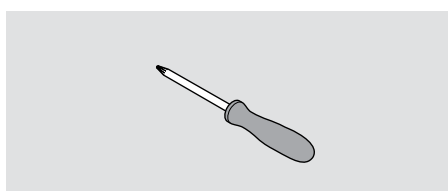
#### Informations utiles à la commande

1	<b>Stabilisateur fond/face</b>	<b>Z96.10E1</b>

#### Planification



### Tournevis TORX



- TORX taille 20 (T20)
- Longueur de lame 100 mm
- Longueur totale 210 mm
- Poignée orange avec impression Blum
- Pour les réglages LÉGRABOX

1	<b>Tournevis TORX</b>	<b>209.093.7</b>
---	-----------------------	------------------

## Fixation coulisse corps de meuble avec BLUMOTION ou TIP-ON

LÉGRABOX

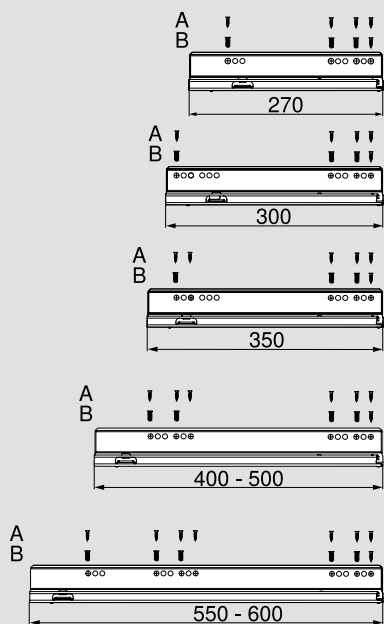


### Coulisses corps de meuble avec BLUMOTION ou TIP-ON

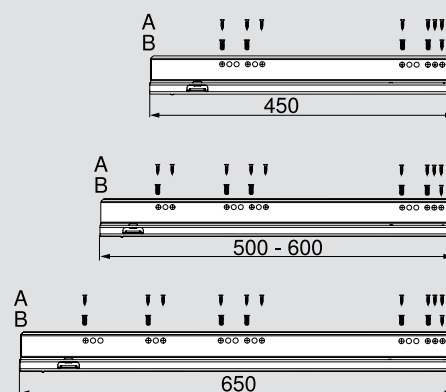
A Vis agglo : Ø 4 x 15 mm

B Eurovis Référence : 661.145

#### Coulisse corps de meuble 750 – 40 kg



#### Coulisse corps de meuble 753 – 70 kg



# LÉGRABOX



## Aides de montage

### Kit de démarrage LÉGRABOX



#### Kit de démarrage LÉGRABOX

Grâce à ce kit de démarrage, le cadrage du tiroir LÉGRABOX est simple et rapide.

ZMM.0700.20

Composé de :

1a BOXFIX E-L

1b Gabarit de perçage pour LÉGRABOX

1c Tournevis TORX

### BOXFIX P

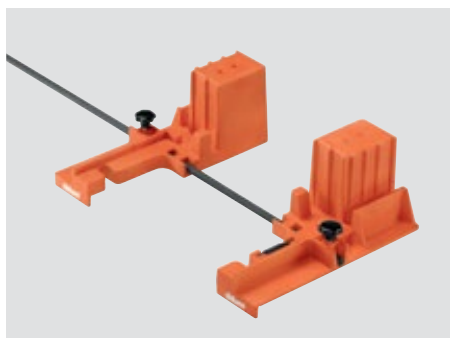


#### BOXFIX P

Pour simplifier et rationaliser le cadrage des tiroirs LÉGRABOX et TANDEMBOX.

ZMM.2750

### BOXFIX E-L



#### BOXFIX E-L

Pour le cadrage manuel des tiroirs LÉGRABOX.

ZMM.0700

### Appareil de feuillement du fond



#### Appareil de feuillement du fond

Pour un feuillement simple et précis du fond de tiroir.

M35.7200



### Gabarit de perçage LÉGRABOX



#### Gabarit de perçage LÉGRABOX

Pour un préperçage précis du fond de tiroir et du dos.

ZML.7000

### Gabarit de perçage universel

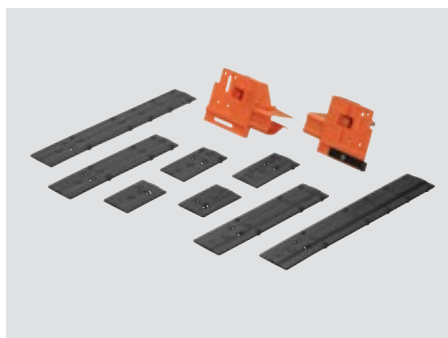


#### Gabarit de perçage universel

L'aide de montage multifonctionnelle.

ZML.0040.01

### Gabarit de pointage LÉGRABOX

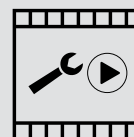
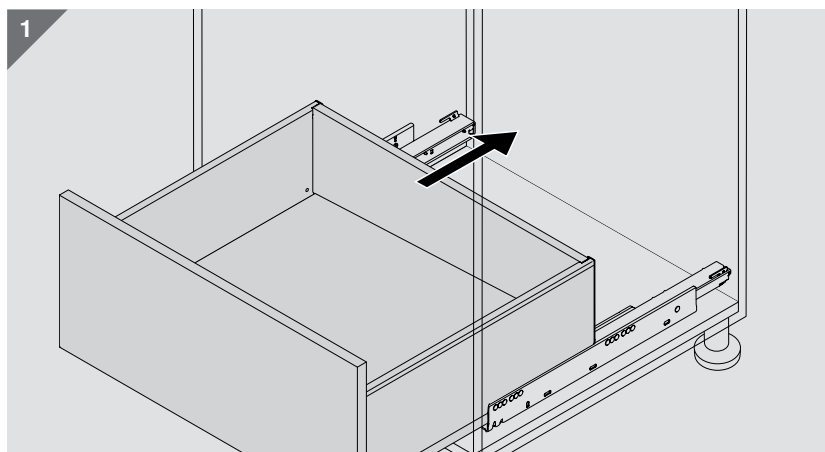
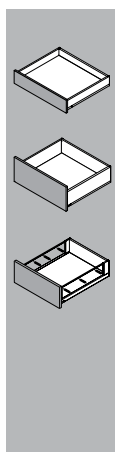
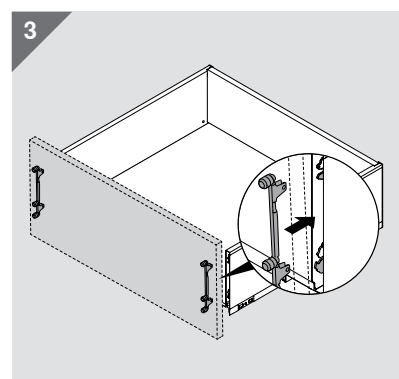
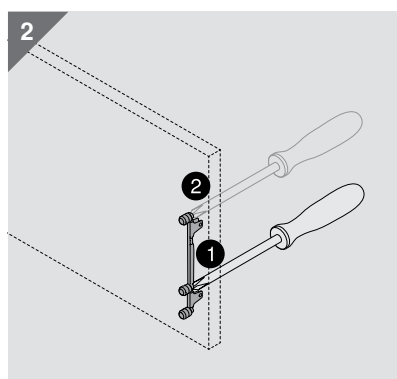
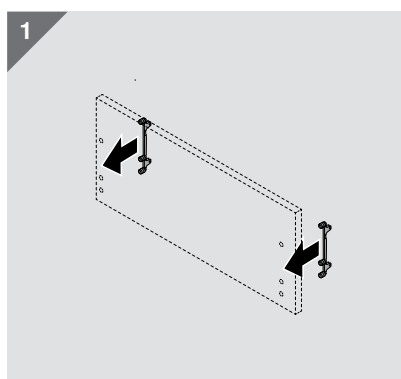
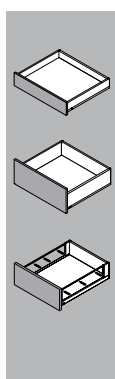
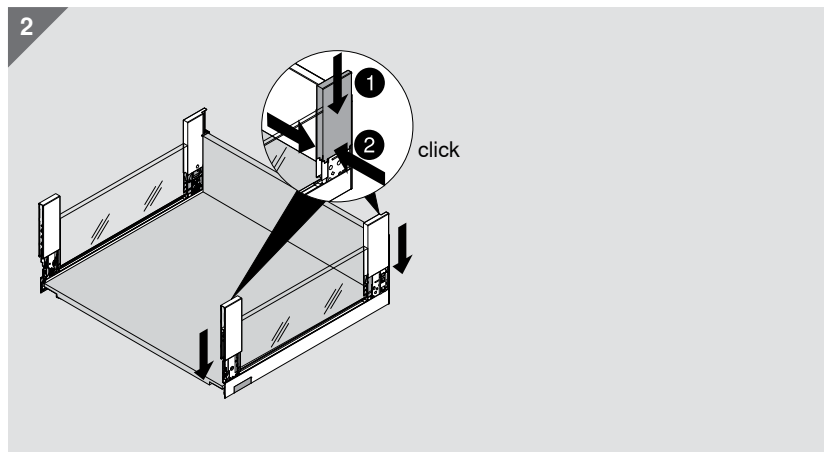
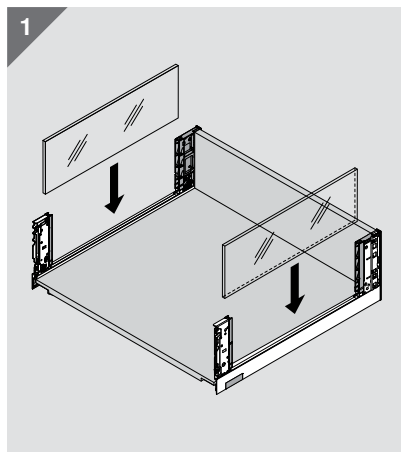
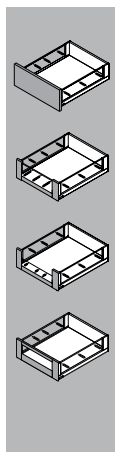
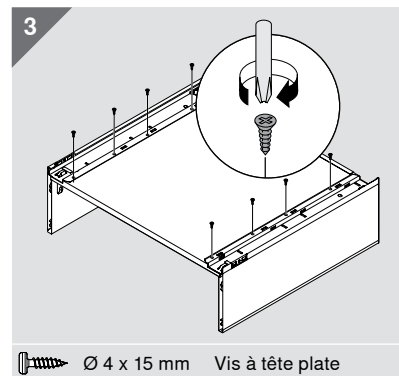
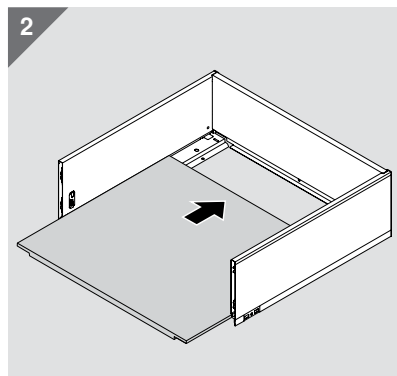
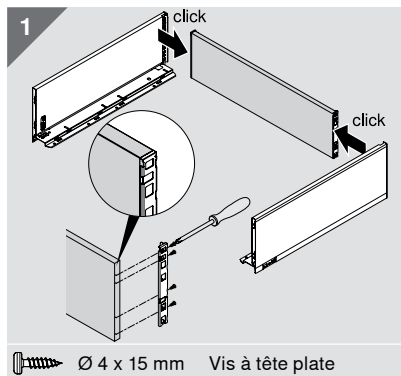
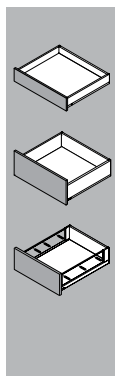


#### Gabarit de pointage LÉGRABOX

Pour un pointage précis des perçages de la face.

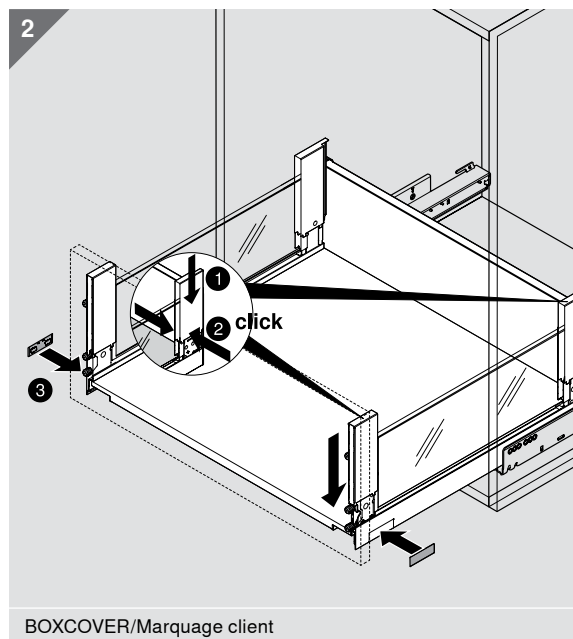
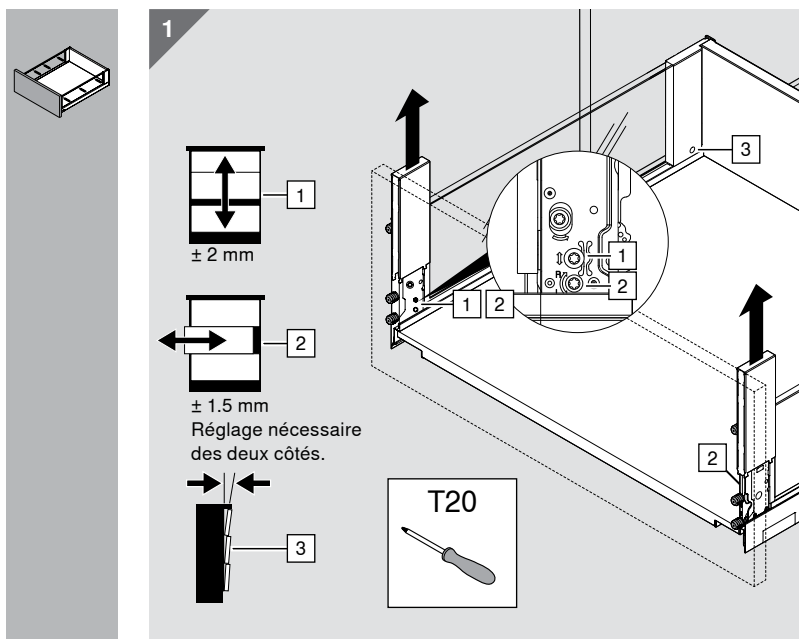
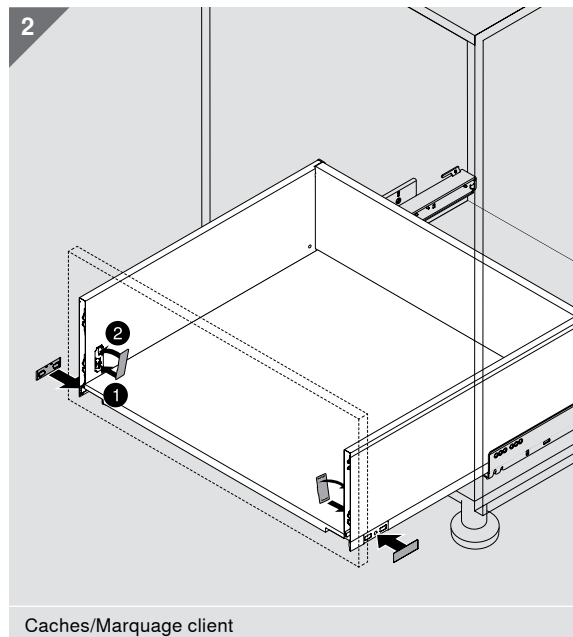
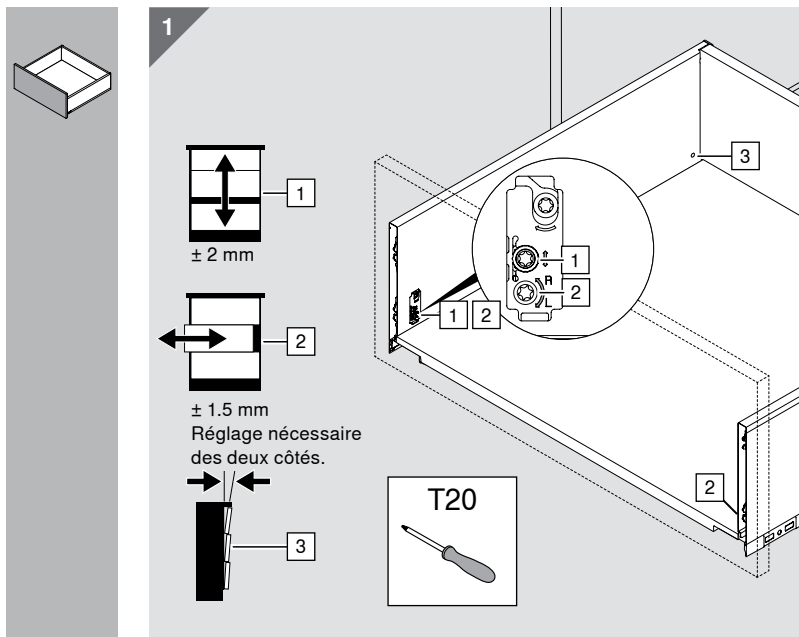
ZML.3710

### Montage et réglage

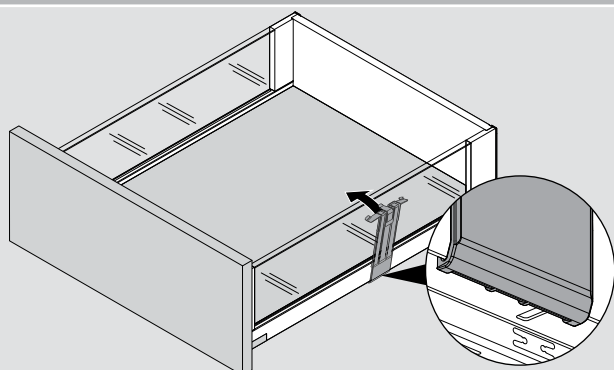


Visionner le film du montage  
[www.blum.com/videoslegrabox](http://www.blum.com/videoslegrabox)

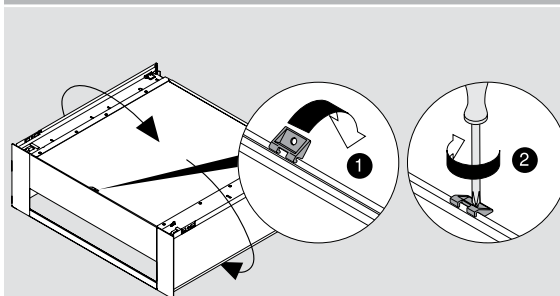
Montage et réglage



Sécurité de transport

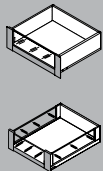


Pièce de maintien



À partir de largeur de corps de meuble 600 mm

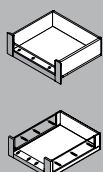
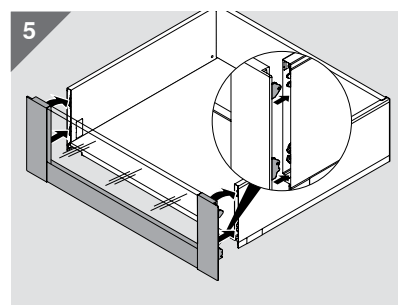
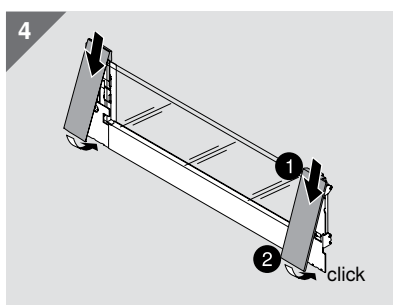
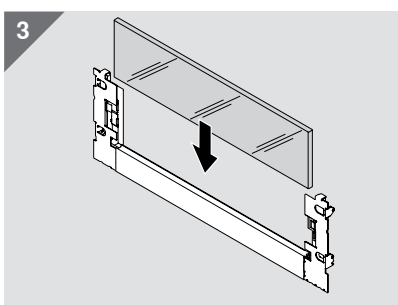
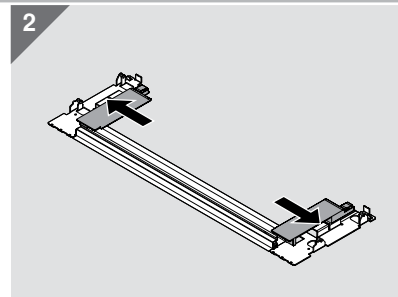
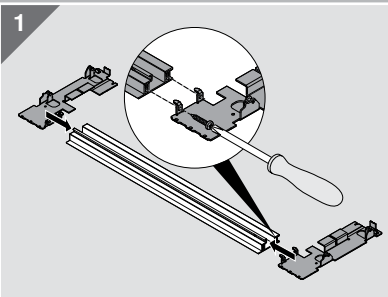
### Montage et réglage



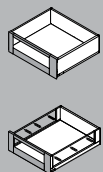
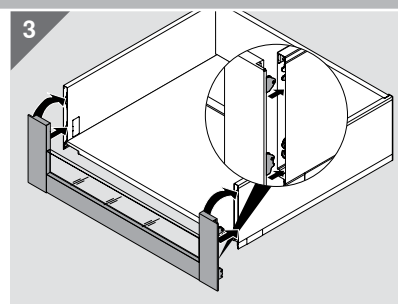
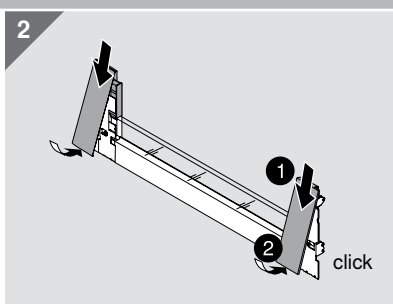
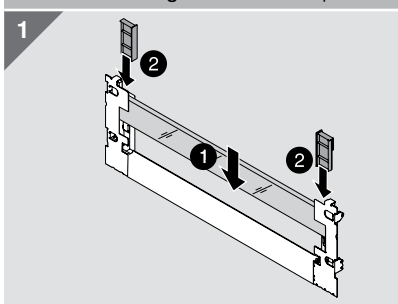
#### Bloc-tiroir à l'anglaise hauteur C | Pièce avant avec insert haut



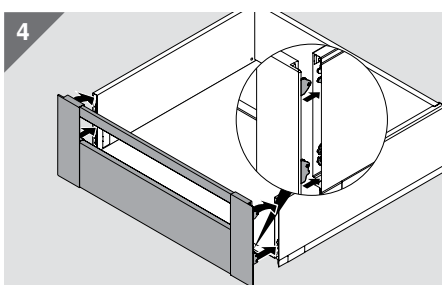
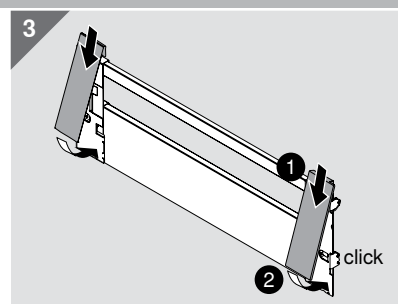
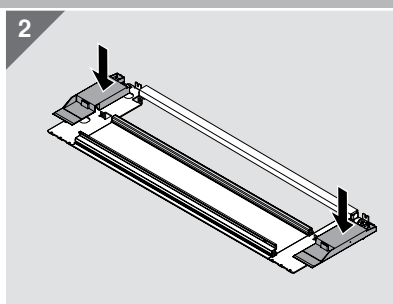
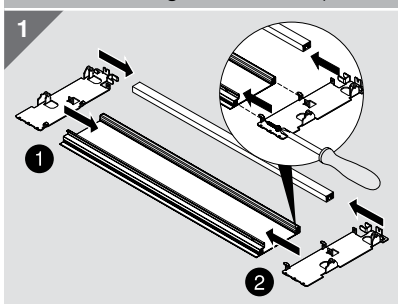
Visionner le film du montage  
[www.blum.com/videoslegrabox](http://www.blum.com/videoslegrabox)



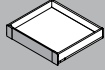
#### Bloc-tiroir à l'anglaise hauteur C | Pièce avant avec insert bas



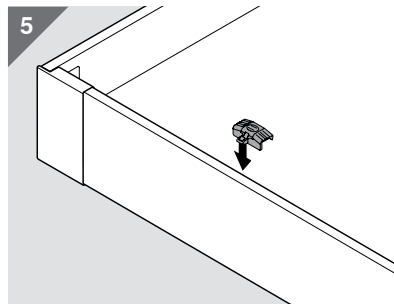
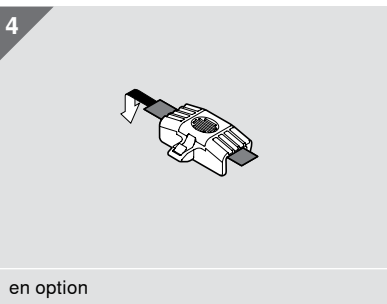
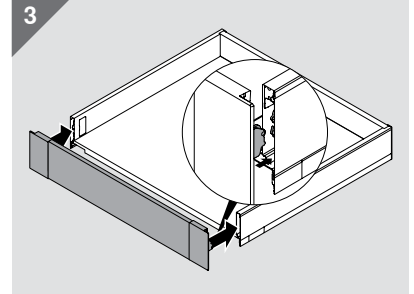
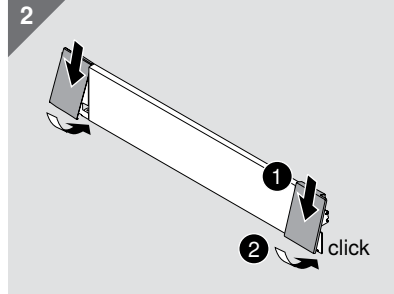
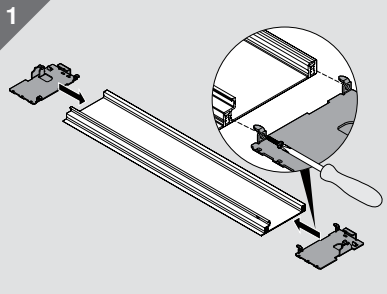
#### Bloc-tiroir à l'anglaise hauteur C | Pièce avant avec tube



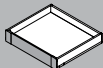
## Montage et réglage



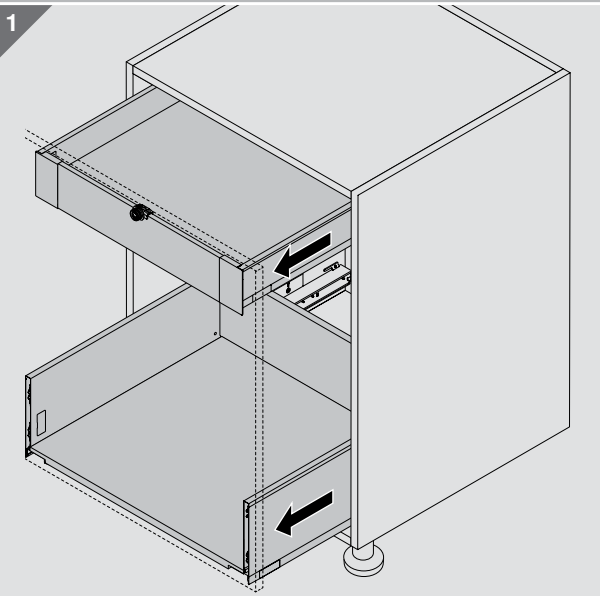
### Bloc-tiroir à l'anglaise hauteur M | Pièce avant fermée



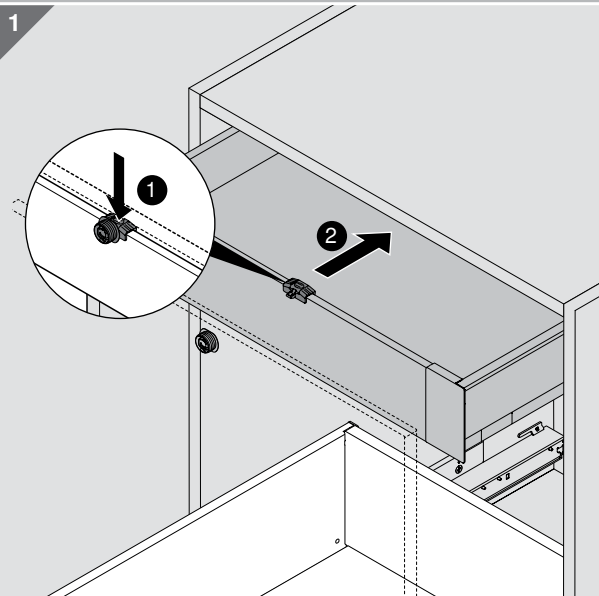
Montage et réglage



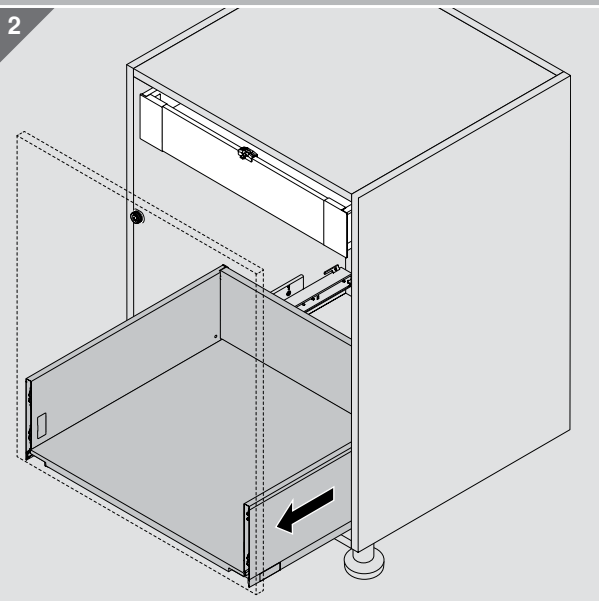
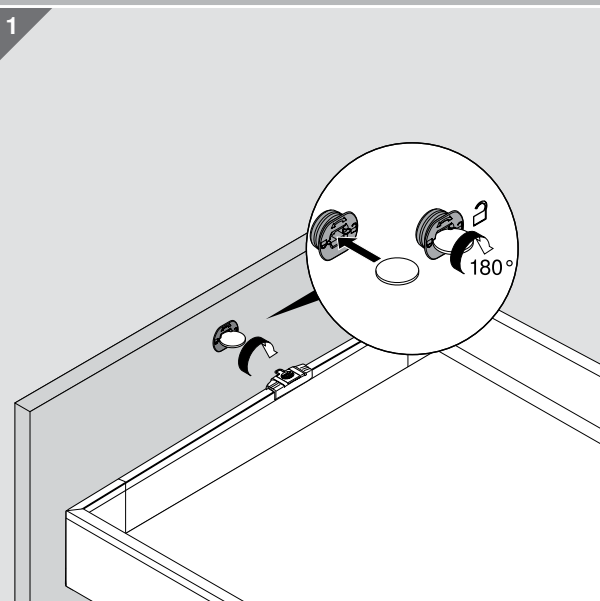
Boîtier de l'entraîneur activé



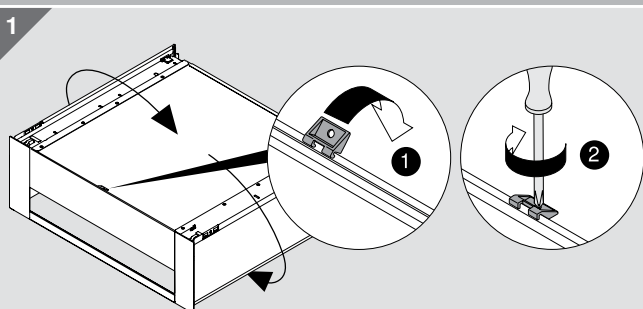
Déverrouillage



Boîtier de l'entraîneur désactivé



Pièce de maintien



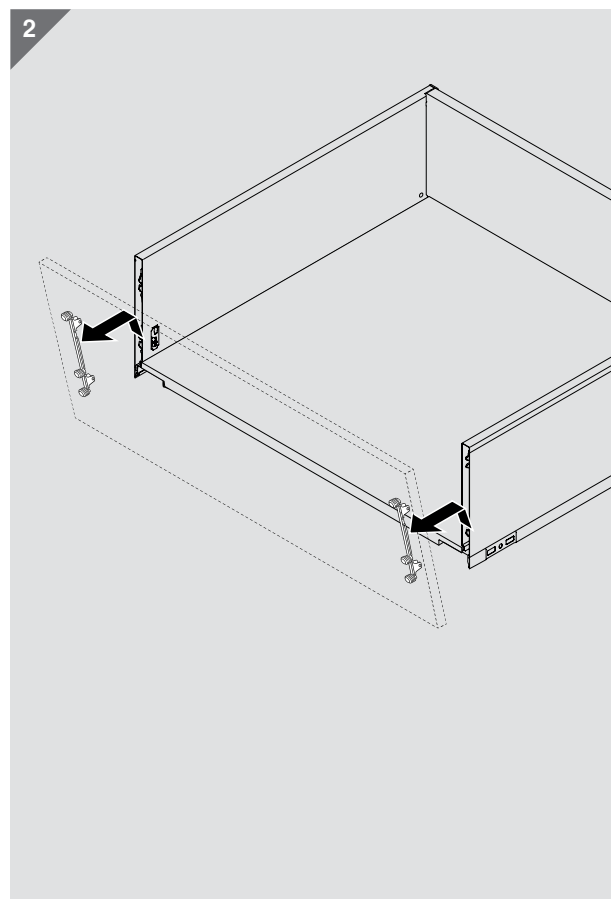
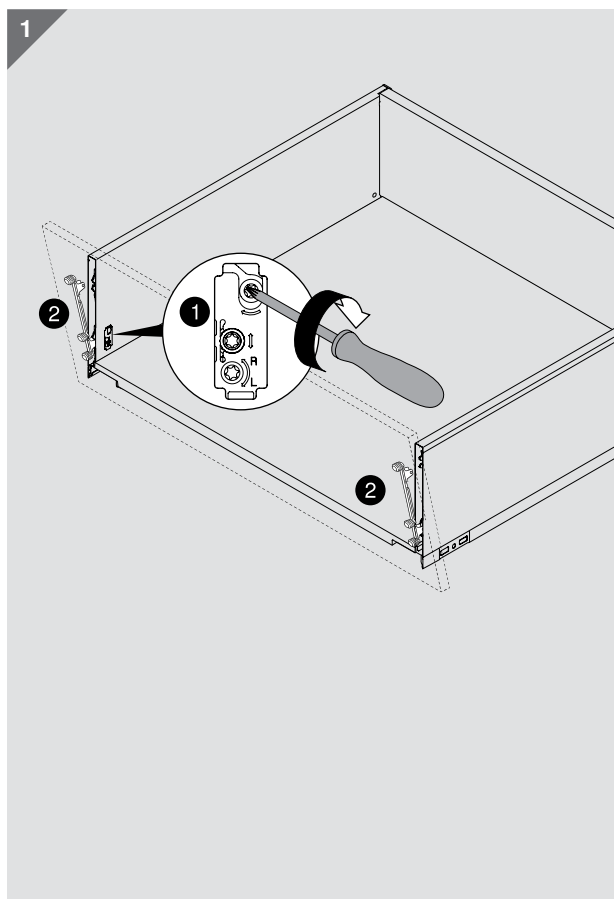
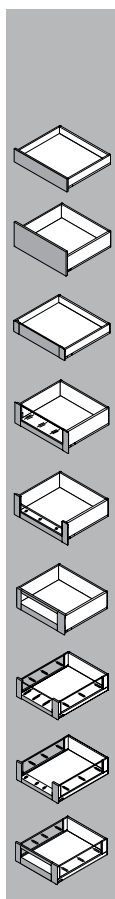
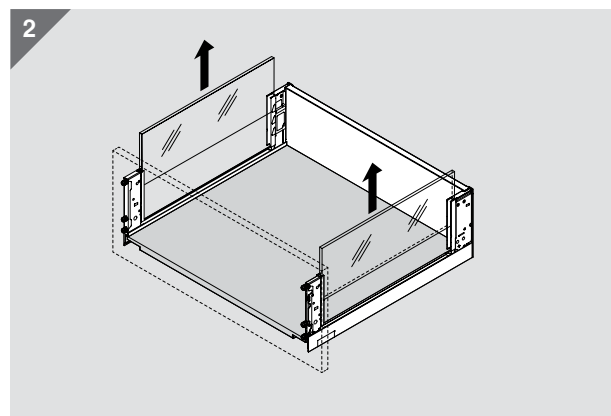
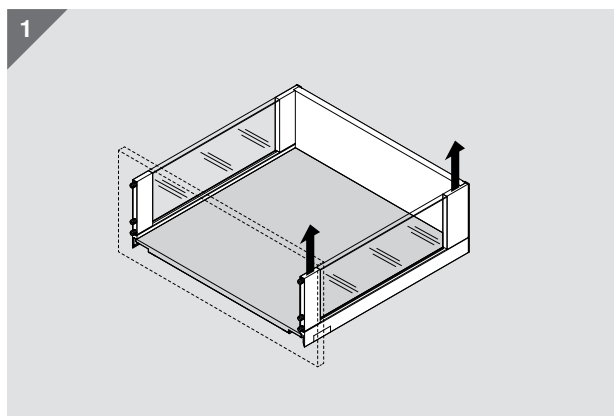
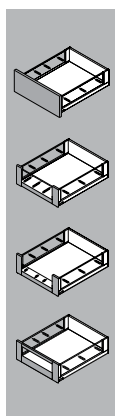
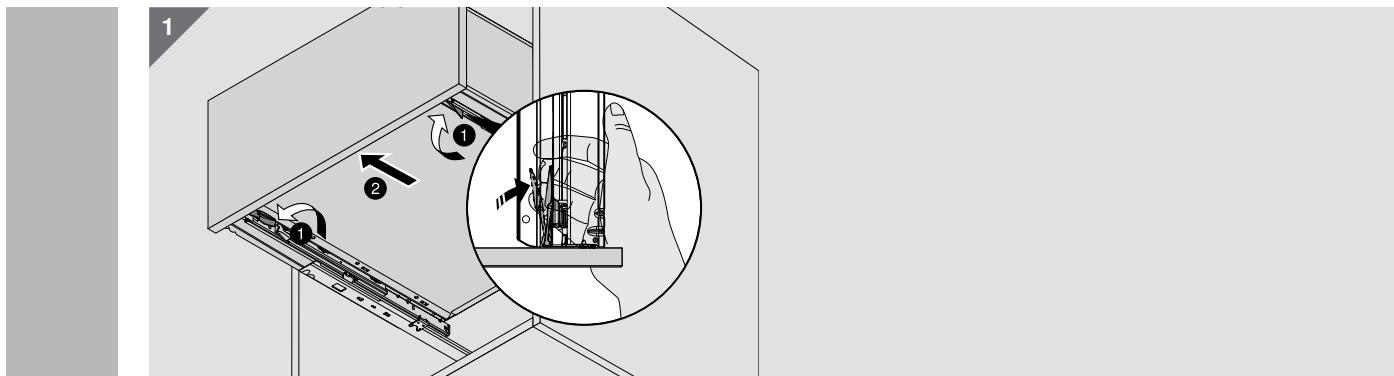
À partir de largeur de corps de meuble 600 mm

# Tiroir et bloc-tiroir / Tiroir et bloc-tiroir à l'anglaise

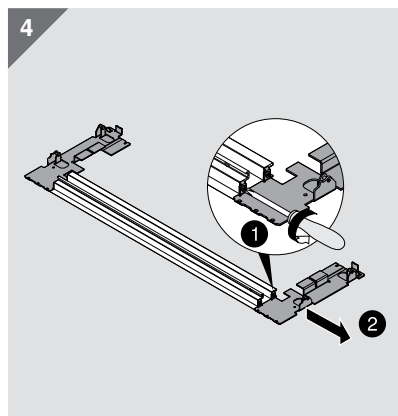
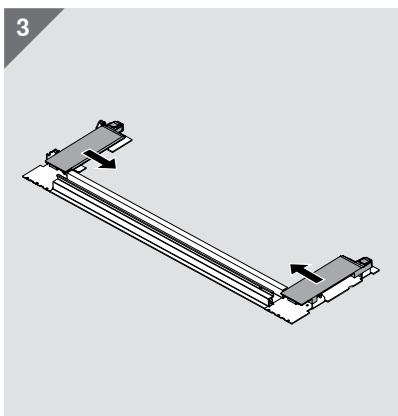
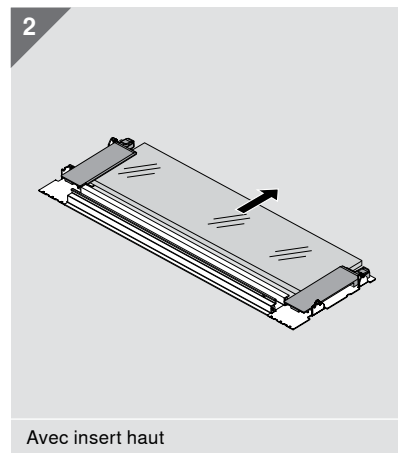
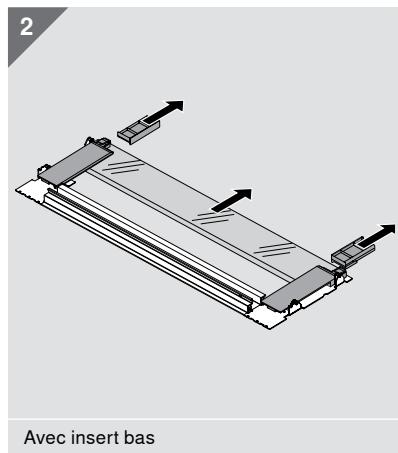
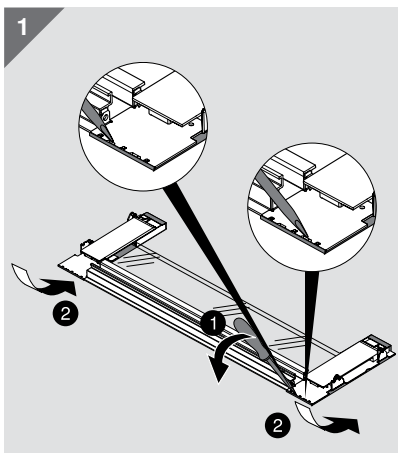
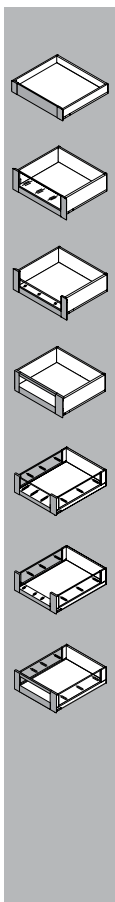
LÉGRABOX



## Démontage

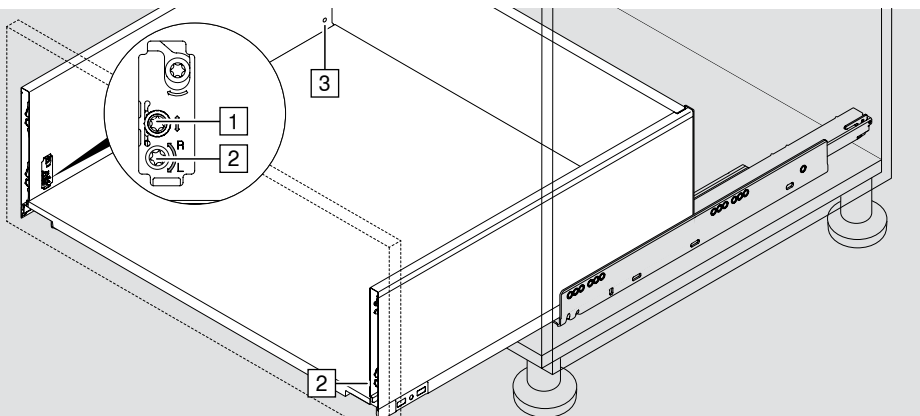
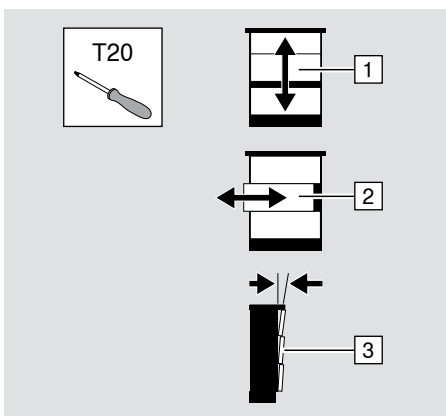
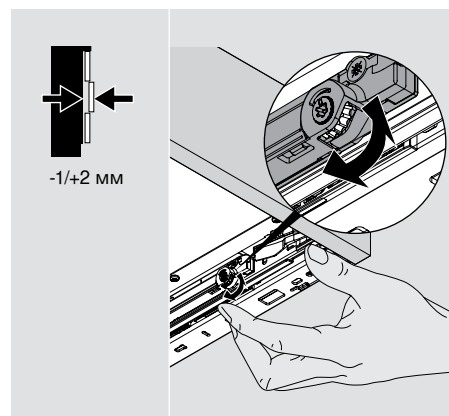
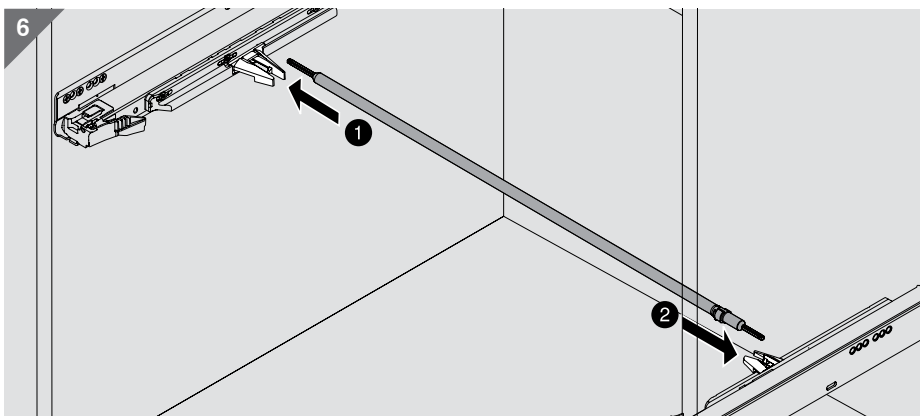
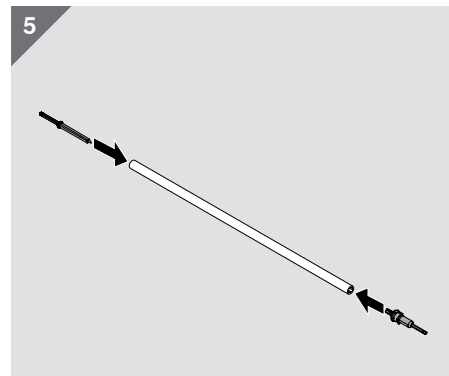
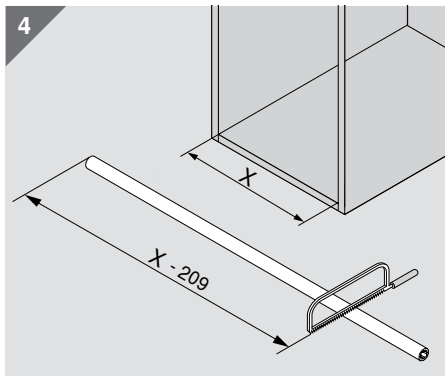
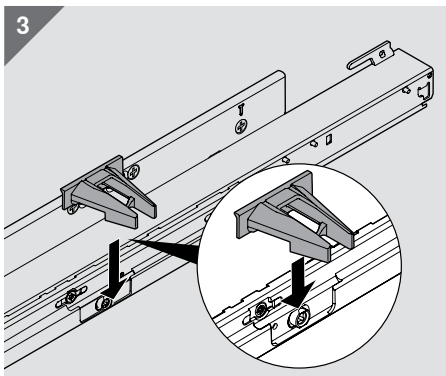
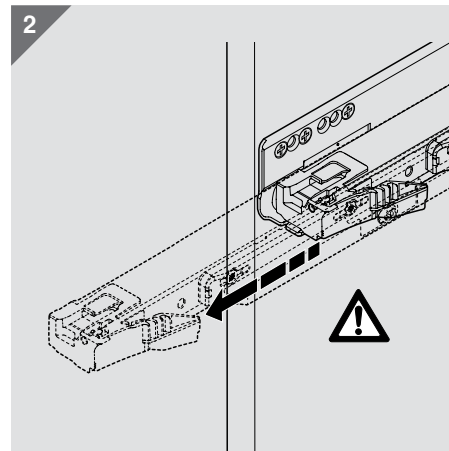
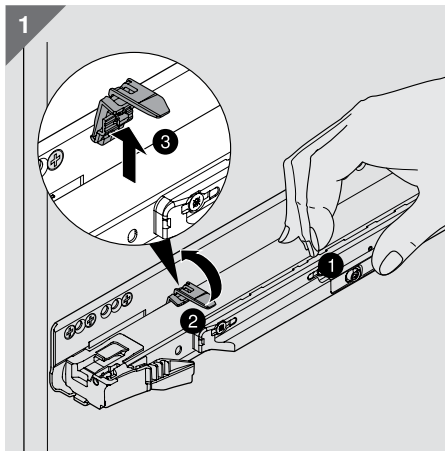
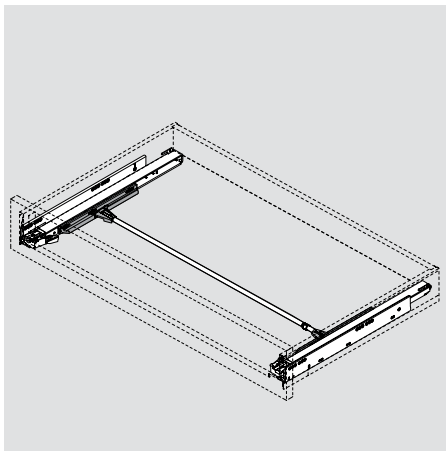


### Démontage

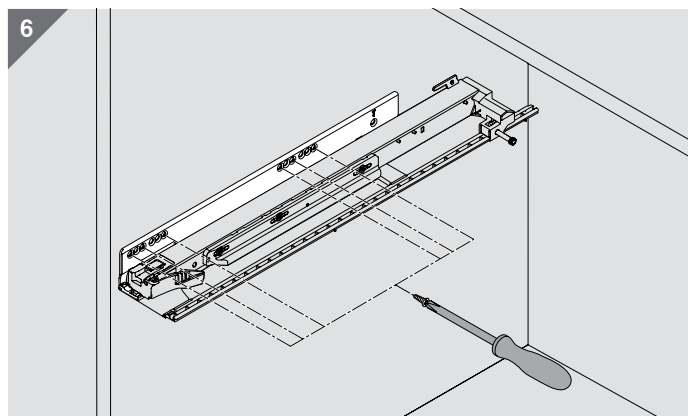
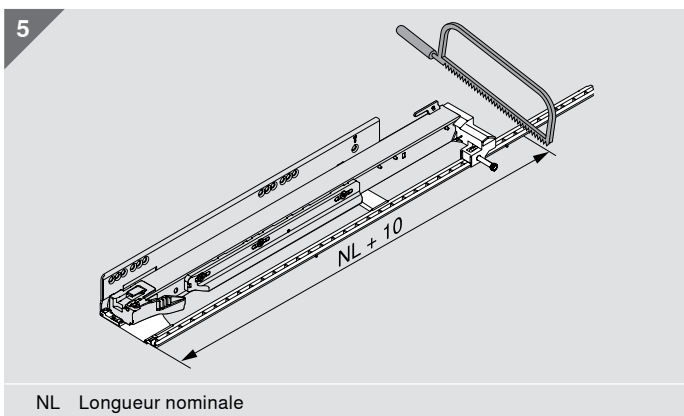
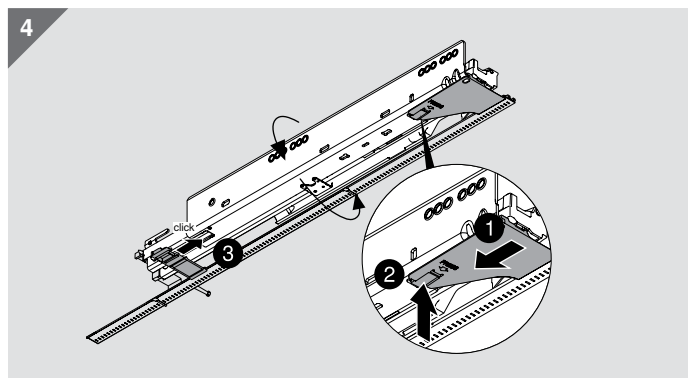
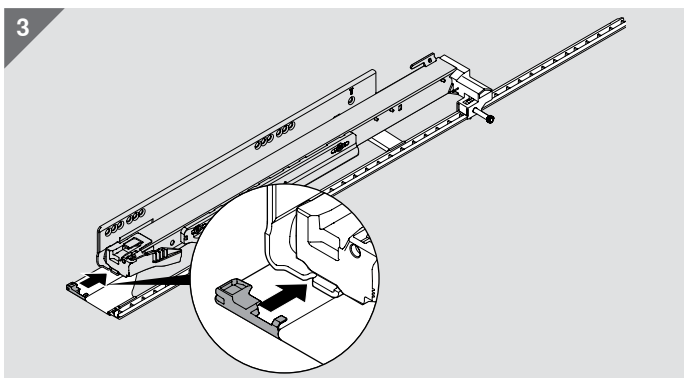
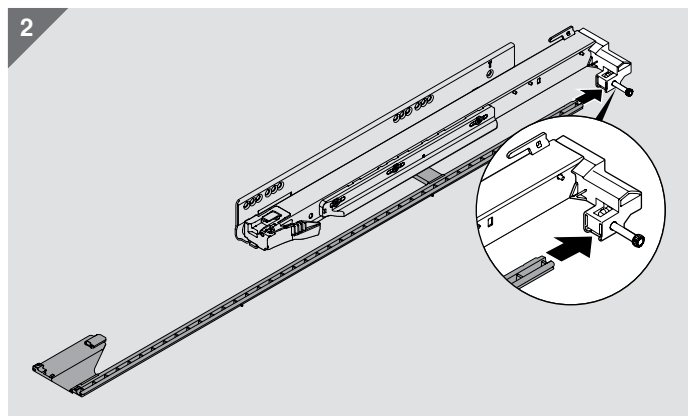
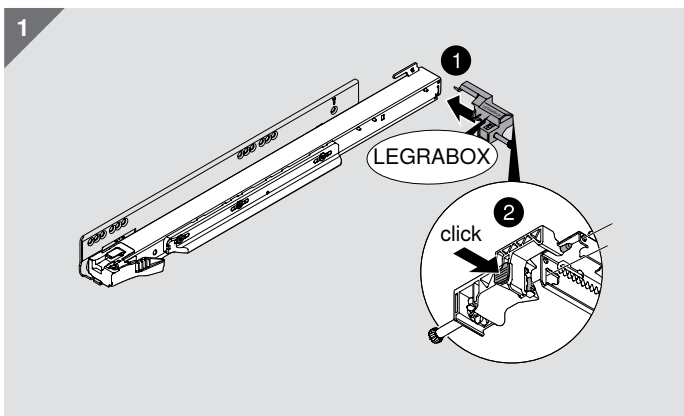
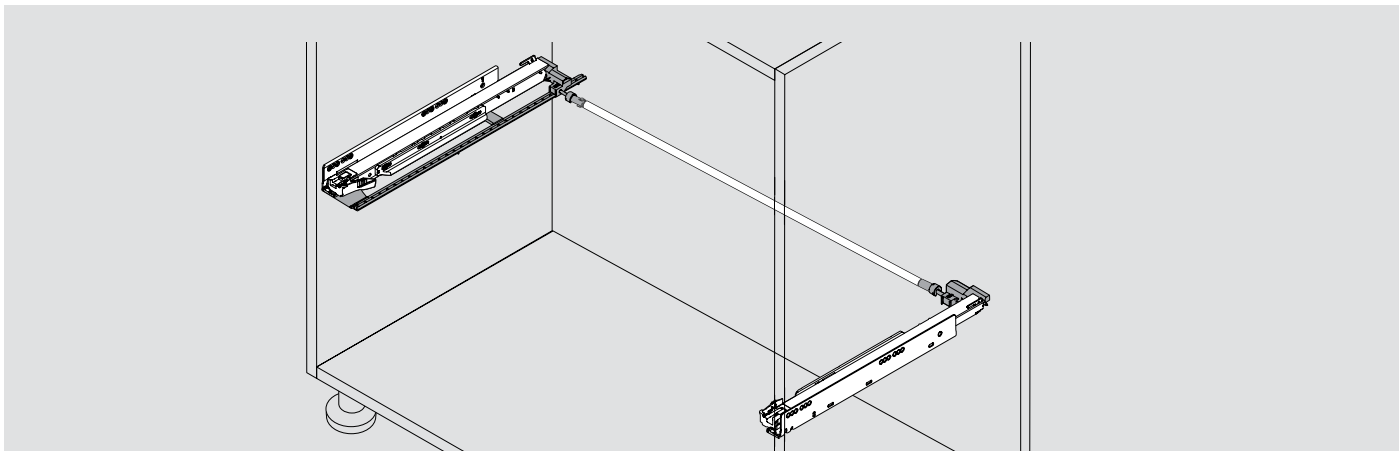




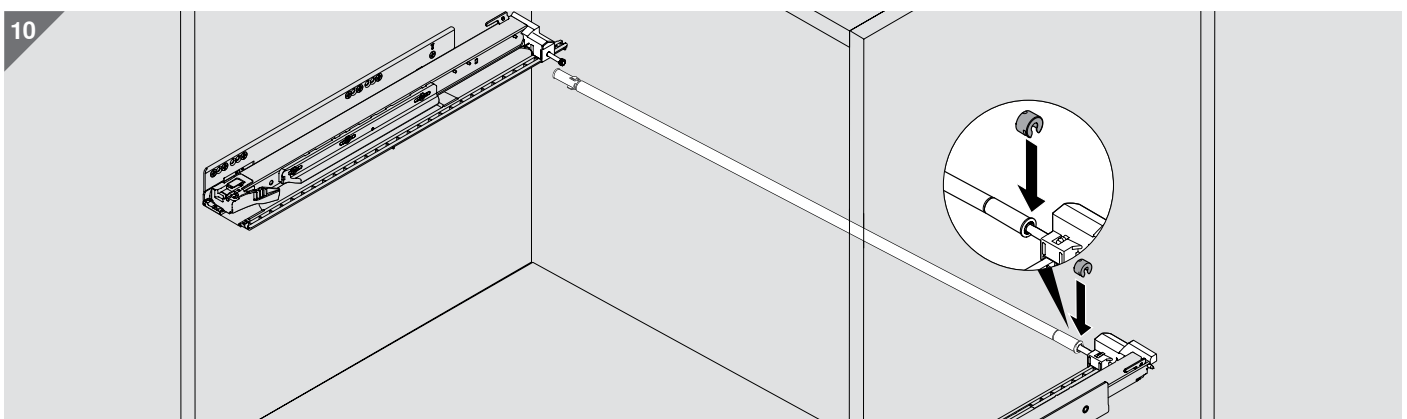
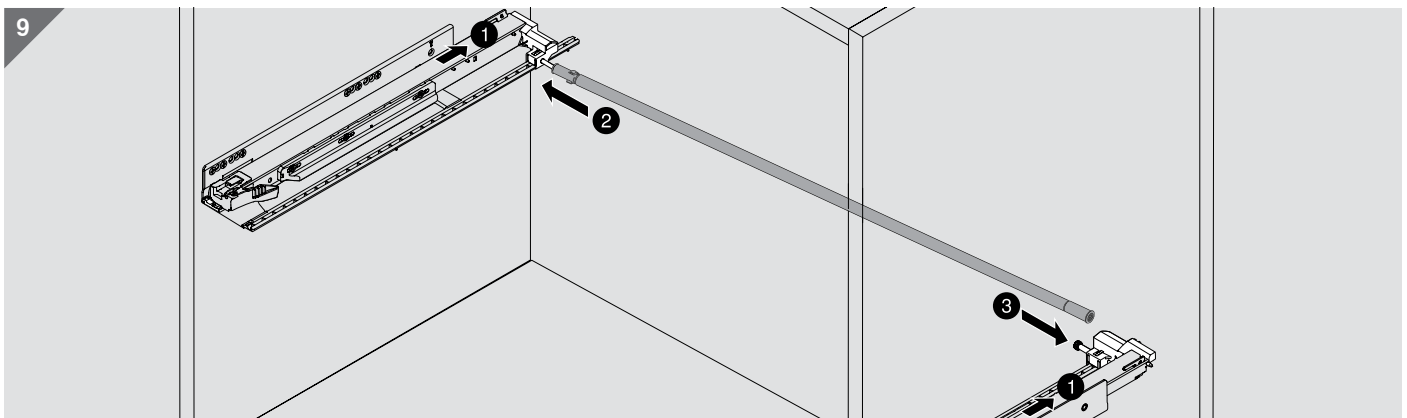
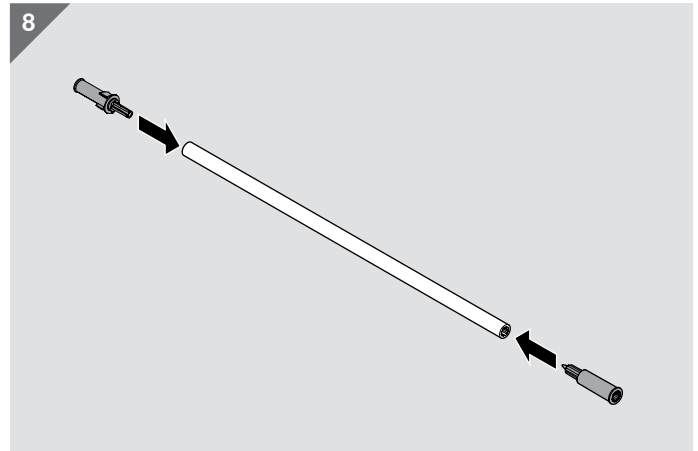
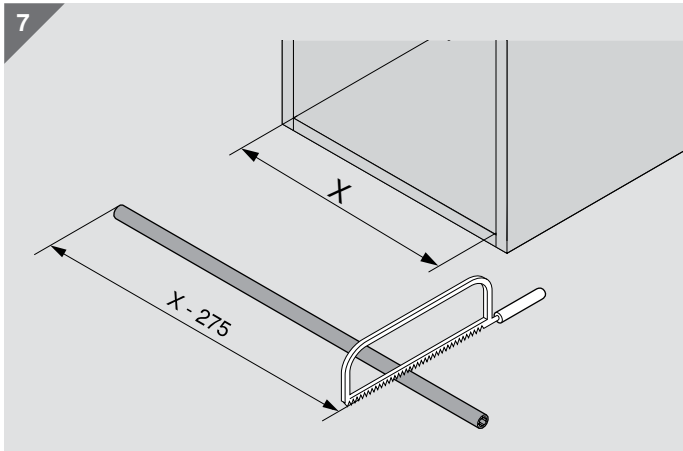
## Montage et réglage



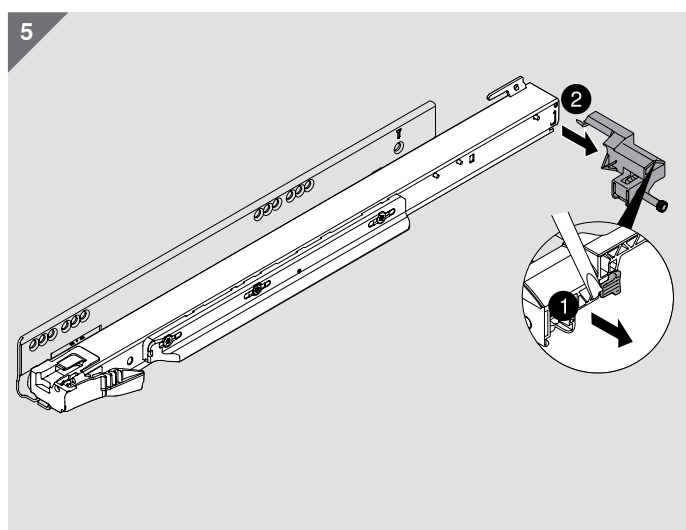
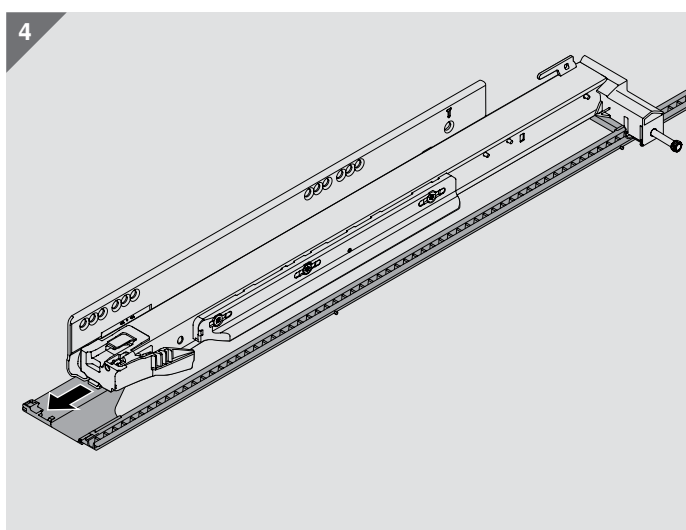
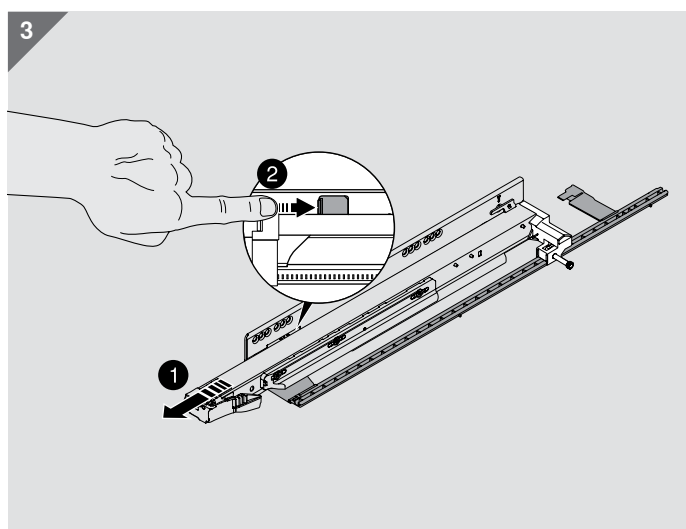
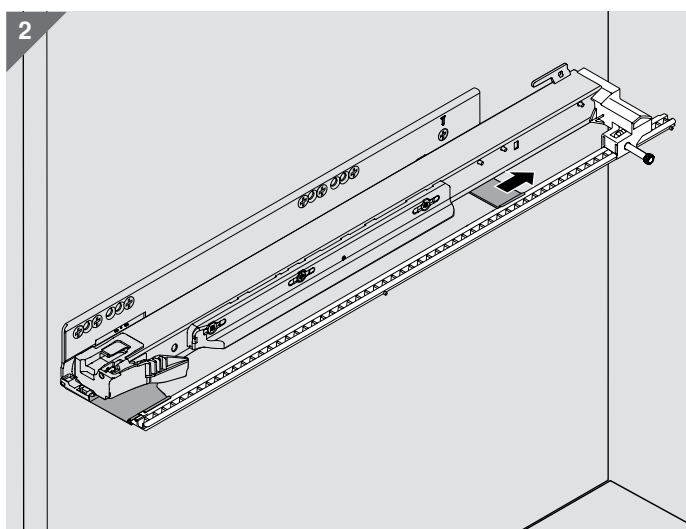
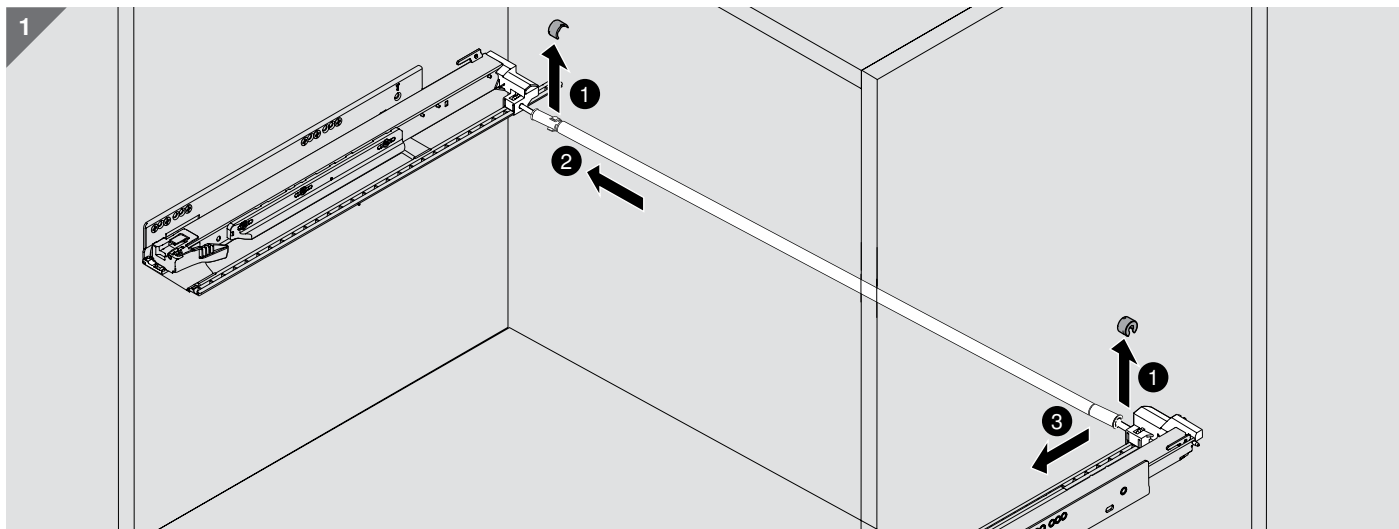
### Montage



Montage



### Démontage





## AMBIA-LINE pour LÉGRABOX

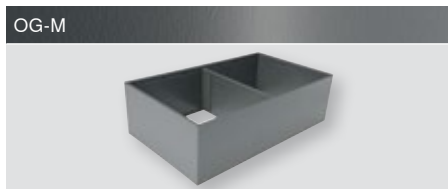
 **blum**

# AMBIA-LINE



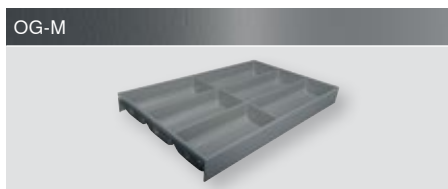
## Matériaux et couleurs

### Design acier



Combinaisons de coloris recommandées	Coloris AMBIA-LINE		
	OG-M	TS-M	SW-M
<b>Couleurs LÉGRABOX</b>	Gris orion mat	Noir terra mat	Blanc soie mat
OG-M	■		
Gris orion mat			
TS-M		■	
Noir terra mat			
SW-M			■
Blanc soie mat			
INOX		■	
Inox			

### Range-couverts

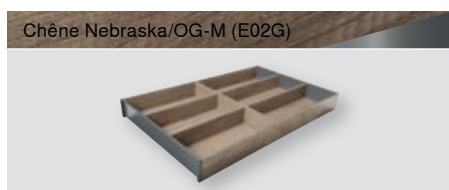


Design bois



Combinaisons de coloris recommandées	Décors bois AMBIA-LINE		
	Chêne Nebraska	Noyer de Tennessee	Chêne Bardolino
Couleurs LÉGRABOX	OG-M	TS-M	SW-M
OG-M	■		
Gris orion mat		■	
TS-M		■	
Noir terra mat			■
SW-M			■
Blanc soie mat			■
INOX		■	
Inox		■	

Range-couverts



Tiroir



Informations utiles à la commande pour tiroir hauteur M et hauteur K

Range-couverts			OG-M	TS-M	SW-M/OG-M
	Longueur nominale	Largeur			
	450 mm	300 mm	ZC7S450BS3		
	500 mm	300 mm	ZC7S500BS3		
	550 mm	300 mm	ZC7S550BS3		
	600 mm	300 mm	ZC7S600BS3		
	650 mm	300 mm	ZC7S650BS3		


Cadre de tiroir pour longueurs nominales à partir de 270 mm			OG-M	TS-M	SW-M
	Longueur nominale	Largeur			
	à partir de 270 mm	242 mm	ZC7S300RSU		
Avec aimant pour la liaison avec dos ou avec côté					

Profil adaptateur pour liaison avec le dos bois			OG-M	TS-M	SW-M
	Hauteur	Largeur			
	M	242 mm	ZC7A0U0M		
	K	242 mm	ZC7A0U0K		
pas nécessaire pour NL 270 et 300 mm					
recommandé à partir de NL 350 mm					


Séparateur transversal supplémentaire (en option)			OG-M	TS-M	SW-M
	Hauteur	pour largeur			
	50 mm	242 mm	ZC7Q0U0SS		



## Cadre de tiroir – étroit

	Longueur nominale	Largeur	OG-M	TS-M	SW-M
			450 mm	100 mm	ZC7S450RS1
500 mm	100 mm	ZC7S500RS1			
550 mm	100 mm	ZC7S550RS1			
	600 mm	100 mm	ZC7S600RS1		
	650 mm	100 mm	ZC7S650RS1		


## Séparateur transversal individuel (en option)

	Hauteur	pour largeur	OG-M	TS-M	SW-M
			50 mm	100 mm	ZC7Q010SS

## Cadre de tiroir – large

	Longueur nominale	Largeur	OG-M	TS-M	SW-M
			450 mm	200 mm	ZC7S450RS2
500 mm	200 mm	ZC7S500RS2			
550 mm	200 mm	ZC7S550RS2			
	600 mm	200 mm	ZC7S600RS2		
	650 mm	200 mm	ZC7S650RS2		

## Séparateur transversal supplémentaire (en option)

	Hauteur	pour largeur	OG-M	TS-M	SW-M
			50 mm	200 mm	ZC7Q020SS

AMBIA-LINE





Design acier


Bloc-tiroir



Informations utiles à la commande pour bloc-tiroir hauteur C et hauteur F

Cadre de bloc-tiroir pour longueurs nominales à partir de 270 mm					
	Longueur nominale	Largeur	OG-M	TS-M	SW-M
		à partir de 270 mm	242 mm	ZC7F300RSU	
Avec aimant pour liaison avec le dos					

Profil adaptateur pour liaison avec le dos bois					
	Hauteur	Largeur	OG-M	TS-M	SW-M
		C	242 mm	ZC7A0U0C	
pas nécessaire pour NL 270 et 300 mm					
recommandé à partir de NL 350 mm					


Séparateur transversal supplémentaire (en option)					
	Hauteur	pour largeur	OG-M	TS-M	SW-M
		110 mm	242 mm	ZC7Q0U0FS	

Design acier


AMBIA-LINE




Cadre de bloc-tiroir pour longueurs nominales à partir de 400 mm

	Longueur nominale	Largeur	OG-M	TS-M	SW-M
			à partir de 400 mm	218 mm	ZC7F400RSP

Profil adaptateur pour liaison avec le dos bois

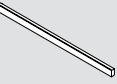
	Hauteur	Largeur	OG-M	TS-M	SW-M
			C	218 mm	ZC7A0P0C
F	218 mm	ZC7A0P0F			

Séparateur transversal supplémentaire (en option)

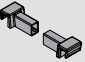
	Hauteur	pour largeur	OG-M	TS-M	SW-M
			110 mm	218 mm	ZC7Q0P0FS

Disponible à partir du 1er trimestre 2015

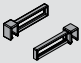
Tube transversal à recouper

	Longueur 1.080 mm	OG-M	TS-M	SW-M
		ZR7.1080U		

Réceptacles

	LÉGRABOX pure	OG-M	TS-M	SW-M
		LÉGRABOX free	ZC7U10E0	
		ZC7U11E0		

Séparateur longitudinal

	Longueur 84 mm	OG-M	TS-M	SW-M
		ZC7U10F0		

Tiroir



Informations utiles à la commande pour tiroir hauteur M et hauteur K

Range-couverts			Chêne Nebraska/OG-M	Noyer de Tennessee/TS-M	Chêne Bardolino/SW-M
	Longueur nominale	Largeur	E02G	N01T	E01S
	450 mm	300 mm	ZC7S450BH3		
	500 mm	300 mm	ZC7S500BH3		
	550 mm	300 mm	ZC7S550BH3		
	600 mm	300 mm	ZC7S600BH3		
	650 mm	300 mm	ZC7S650BH3		

Cadre de tiroir pour longueurs nominales à partir de 270 mm			Chêne Nebraska/OG-M	Noyer de Tennessee/TS-M	Chêne Bardolino/SW-M
	Longueur nominale	Largeur	E02G	N01T	E01S
	à partir de 270 mm	242 mm	ZC7S300RHU		

Séparateur transversal supplémentaire (en option)			Chêne Nebraska	Noyer de Tennessee	Chêne Bardolino
	Hauteur	pour largeur	EC02	NU01	EC01
	50 mm	242 mm	ZC7Q0U0SH		
	Étrier à ressort inclus				

Cadre de tiroir – étroit

	Longueur nominale	Largeur	Chêne Nebraska/OG-M	Noyer de Tennessee/TS-M	Chêne Bardolino/SW-M
			E02G	N01T	E01S
	450 mm	100 mm	ZC7S450RH1		
	500 mm	100 mm	ZC7S500RH1		
	550 mm	100 mm	ZC7S550RH1		
	600 mm	100 mm	ZC7S600RH1		
	650 mm	100 mm	ZC7S650RH1		

Séparateur transversal supplémentaire (en option)

	Hauteur	pour largeur	Chêne Nebraska	Noyer de Tennessee	Chêne Bardolino
			EC02	NU01	EC01
	50 mm	100 mm	ZC7Q010SH		
	Étrier à ressort inclus				

Cadre de tiroir – large

	Longueur nominale	Largeur	Chêne Nebraska/OG-M	Noyer de Tennessee/TS-M	Chêne Bardolino/SW-M
			E02G	N01T	E01S
	450 mm	200 mm	ZC7S450RH2		
	500 mm	200 mm	ZC7S500RH2		
	550 mm	200 mm	ZC7S550RH2		
	600 mm	200 mm	ZC7S600RH2		
	650 mm	200 mm	ZC7S650RH2		

Séparateur transversal supplémentaire (en option)

	Hauteur	pour largeur	Chêne Nebraska	Noyer de Tennessee	Chêne Bardolino
			EC02	NU01	EC01
	50 mm	200 mm	ZC7Q020SH		
	Étrier à ressort inclus				

## AMBIA-LINE




## Design bois

### Bloc-tiroir

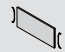


### Informations utiles à la commande pour bloc-tiroir hauteur C et hauteur F


#### Cadre de bloc-tiroir pour longueurs nominales à partir de 270 mm

	Longueur nominale	Largeur	Chêne Nebraska/OG-M	Noyer de Tennessee/TS-M	Chêne Bardolino/SW-M
			E02G	N01T	E01S
	à partir de 270 mm	242 mm	<b>ZC7F300RHU</b>		

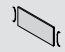
#### Séparateur transversal supplémentaire (en option)

	Hauteur	pour largeur	Chêne Nebraska	Noyer de Tennessee	Chêne Bardolino
			EC02	NU01	EC01
	100 mm	242 mm	<b>ZC7Q0U0FH</b>		
	Étrier à ressort inclus				

#### Cadre de bloc-tiroir pour longueurs nominales à partir de 400 mm

	Longueur nominale	Largeur	Chêne Nebraska/OG-M	Noyer de Tennessee/TS-M	Chêne Bardolino/SW-M
			E02G	N01T	E01S
	à partir de 400 mm	218 mm	<b>ZC7F400RHP</b>		

#### Séparateur transversal supplémentaire (en option)

	Hauteur	pour largeur	Chêne Nebraska	Noyer de Tennessee	Chêne Bardolino
			EC02	NU01	EC01
	100 mm	218 mm	<b>ZC7Q0P0FH</b>		
	Étrier à ressort inclus				



## Informations utiles à la commande


## Range-couteaux

	<b>Longueur</b>	<b>Largeur</b>		
	409 mm	187 mm		
	pour 9 couteaux		OG-M	ZC7M0200
	pour tiroir hauteur M et hauteur K			
	à partir d'une longueur nominale 450 mm			

## Dérouleuse

	<b>Longueur</b>	<b>Largeur</b>		
	409 mm	187 mm		
	Dérouleuse double, film alimentaire et aluminium, avec film		OG-M	ZC7C0000
	Double tubes, film alimentaire et aluminium, sans film		OG-M	ZC7C0001
	pour tiroir hauteur M et hauteur K			
	à partir d'une longueur nominale 450 mm			

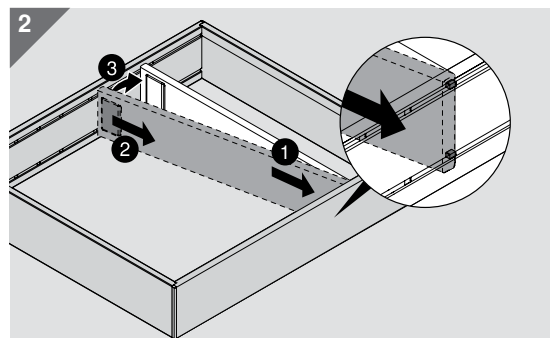
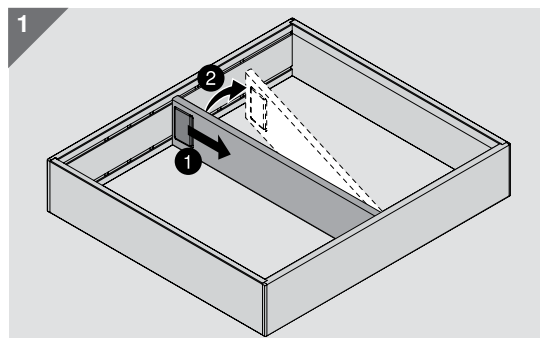
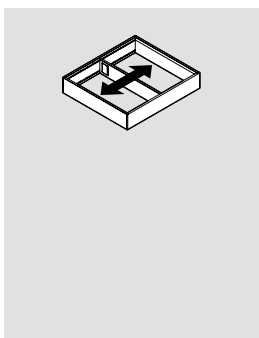
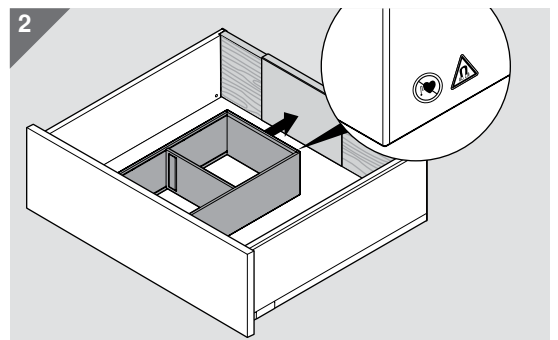
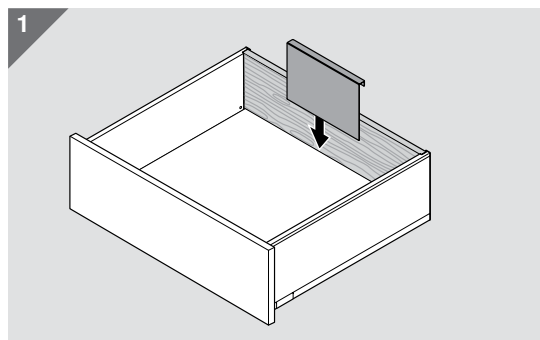
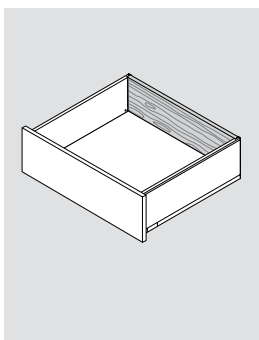
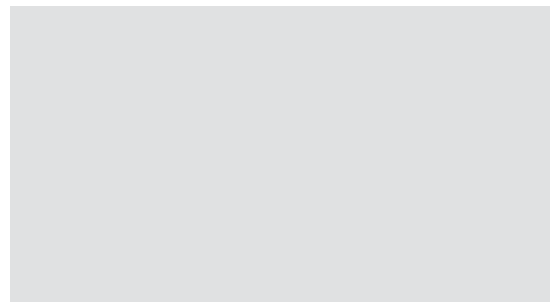
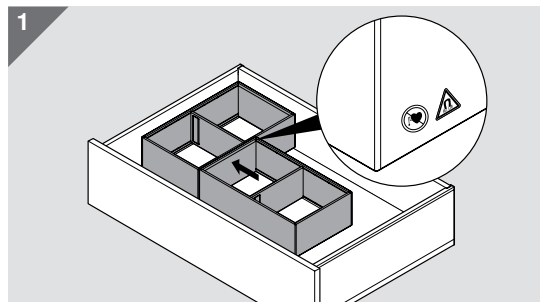
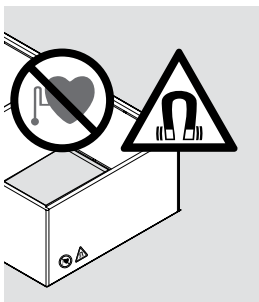
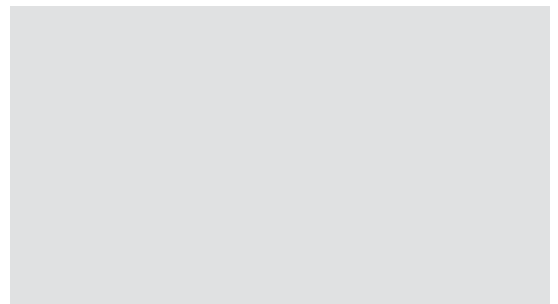
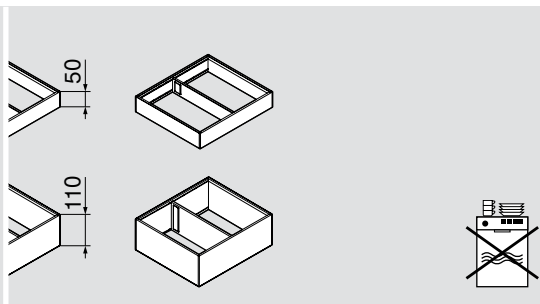
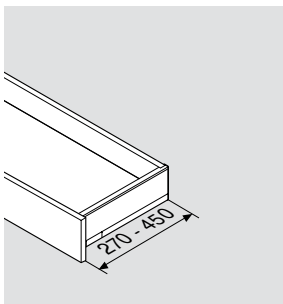
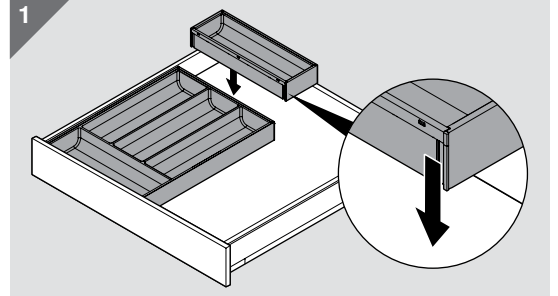
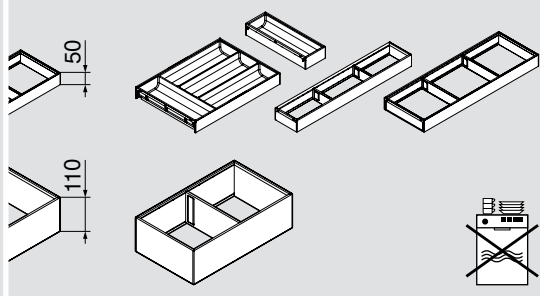
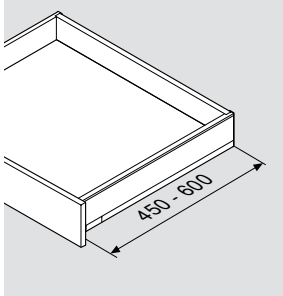
## Range-épices

	<b>Longueur</b>	<b>Largeur</b>		
	356 mm	200 mm	OG-M	ZC7G0P01
	pour bloc-tiroir hauteur C et hauteur F			

## Range-assiettes

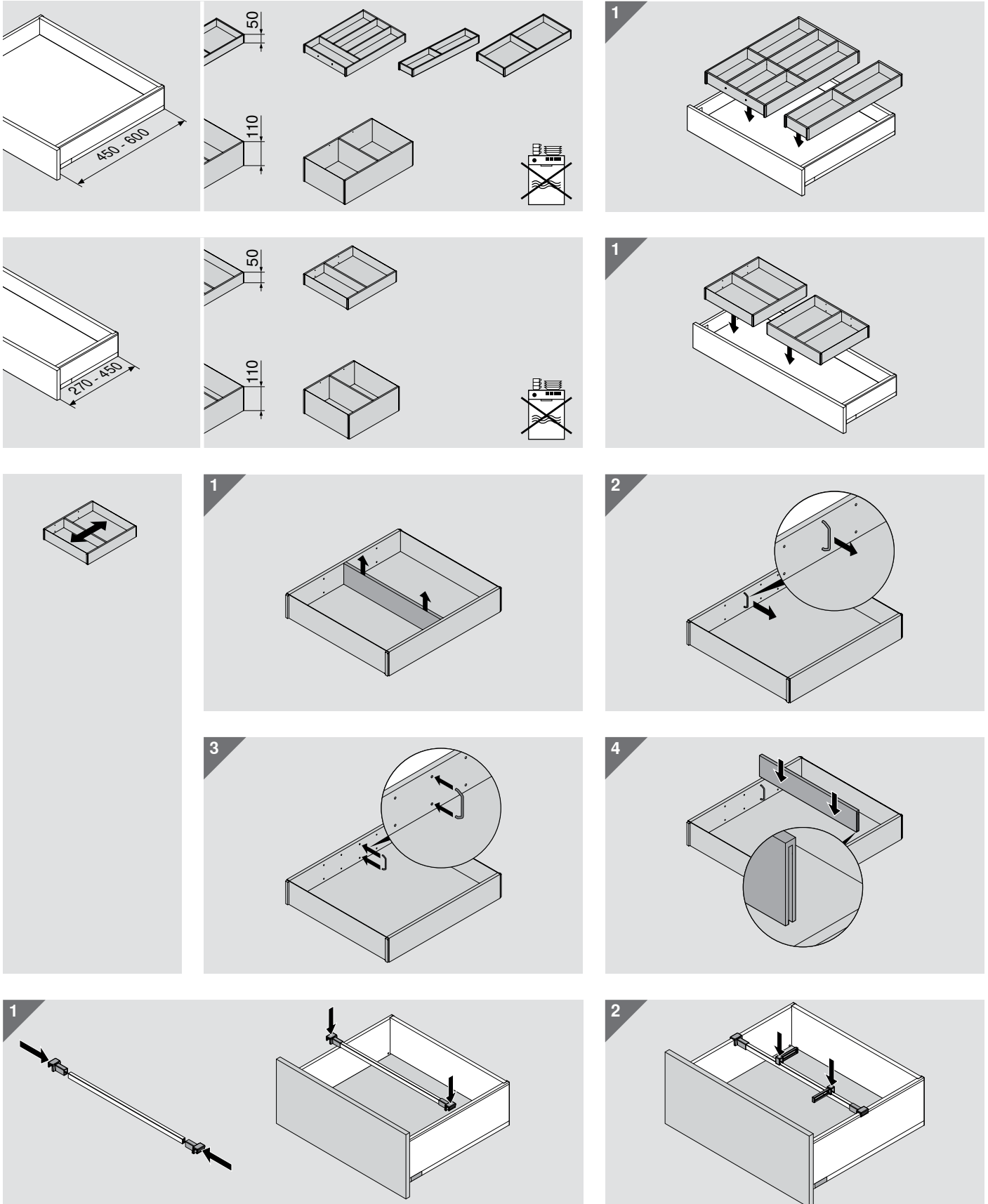
	<b>Ø assiettes</b>	<b>Hauteur d'empilage</b>		
	186-322 mm	jusqu'à 12 assiettes	OG-M	ZC7T0350
	pour bloc-tiroir hauteur C et hauteur F			

Montage





Montage



Julius Blum GmbH  
Fabr. de ferrures  
6973 Höchst, Autriche  
Tél. : +43 5578 705-0  
Fax : +43 5578 705-44  
E-Mail : [info@blum.com](mailto:info@blum.com)  
[www.blum.com](http://www.blum.com)



Tous les contenus relèvent des droits d'auteur de Blum.  
Sous réserve de modifications techniques et de gamme.  
Printed in Austria · IDNR : 935.912.9 · EP-250/1 FR-AL/11.14-2 LIGHTHOUSE.de