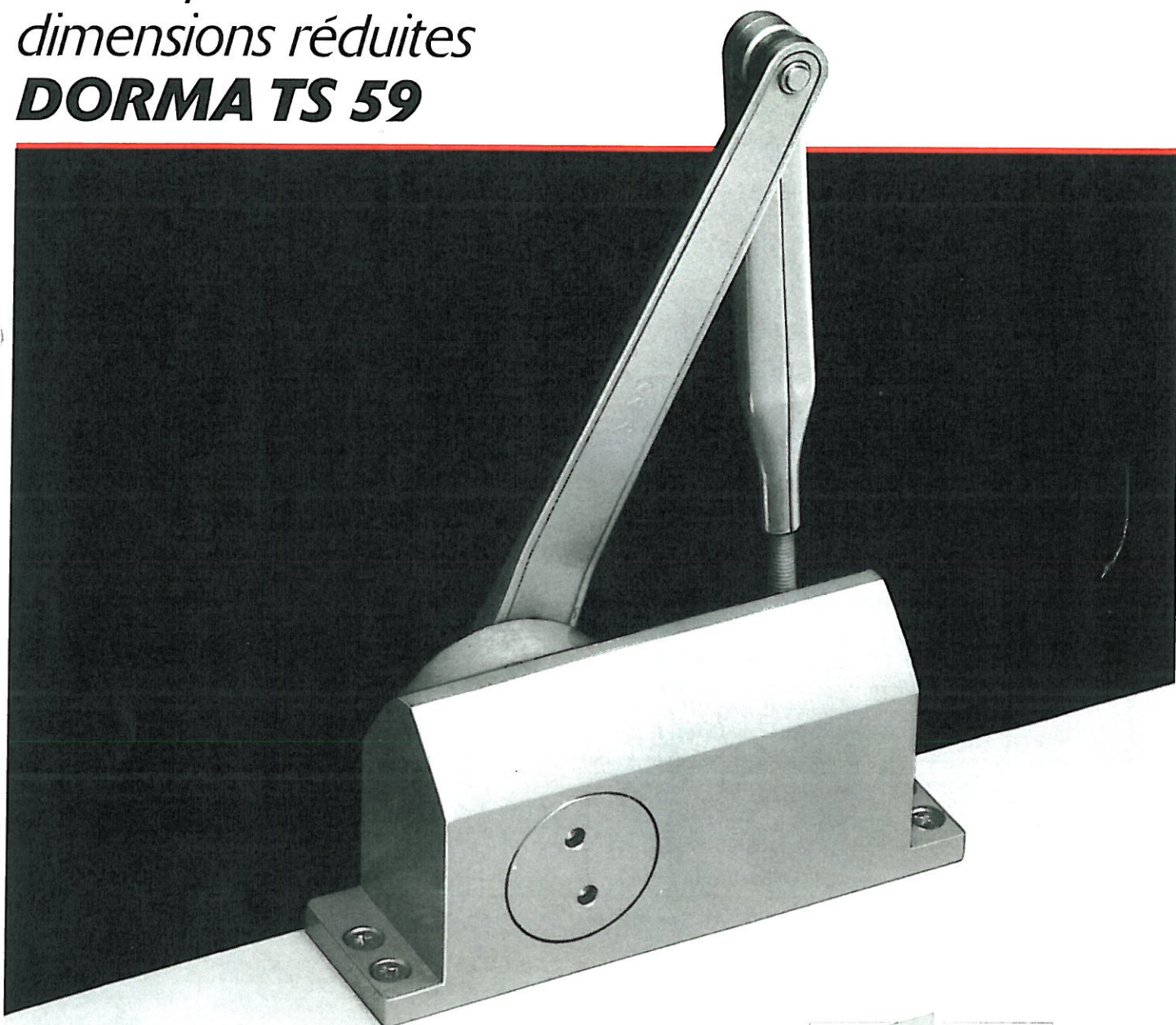


2



*Ferme-porte aux
dimensions réduites*
DORMA TS 59



**selon
DIN 18 263, partie 1**



Ferme-porte aux dimensions réduites TS 59 DIN 18 263, partie 1

Approuvé à des millions d'exemplaires.

Il est produit à raison de plusieurs millions d'unités et peut fermer une grande variété de portes dans plus de 50 pays dans le monde. Sa haute fiabilité dans une forme moderne et compacte et son adaptabilité à de nombreux types de montage fait de lui un appareil toujours actuel.

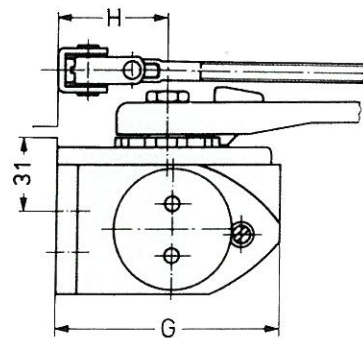
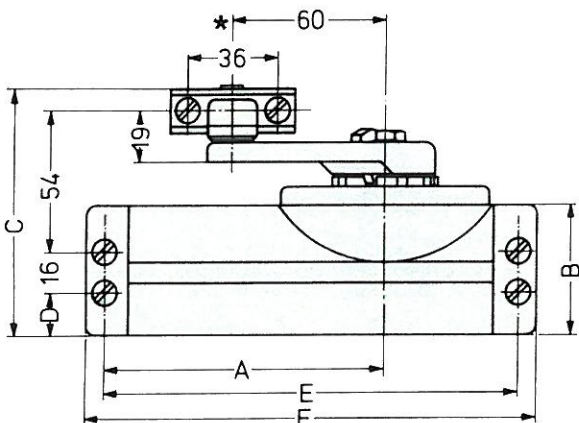
La construction du TS 59 est basée sur cette polyvalence. Elle fut si déterminante dans sa conception technique qu'elle a servi de base à déterminer pour la première fois la norme pour des ferme-portes hydrauliques prévus pour des portes coupe-feu.

Aussi d'après la norme DIN 18 263, partie 1 réactualisée, le TS 59 est homologué et testé pour les fermetures coupe-feu et reste ainsi invariablement actuel.

La technique du TS 59:

Boîtier massif avec trois couches de laque spéciale, vis de fixation en INOX, thermo-constant, c'est à dire que la vitesse de fermeture reste constante même lors de températures extrêmes. Ceci est possible grâce à une huile spéciale d'une part et à la conception particulière de la soupape d'autre part.

Le TS 59 peut sur demande être livré dans les exécutions droite ou gauche (Norme DIN 107), et il est de toute façon réversible ultérieurement.

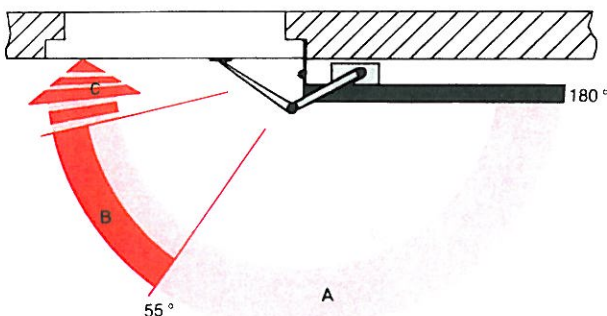


Largeur de la porte jusqu'à Porte coupe feu	Porte commune	Taille du ferme-porte	Poids par pièce	cotes en mm							
				A	B	C	D	E	F	G	H
-	900 mm	2	3,5 kg	112,5	50	89,5	11	163	178	82,5	40,5
905 mm	1050 mm	3	3,6 kg	112,5	50	89,5	11	163	178	82,5	40,5
1125 mm	1250 mm	4	4,1 kg	110,5	50	94,5	16	163	178	89	44
1280 mm	1400 mm	5	6,6 kg	133	62	108,5	30	193	210	100	50

Les valeurs indiquées sont approximatives. Dans des cas sortant de l'ordinaire, quand il s'agit de portes particulièrement hautes et lourdes, ou de portes soumises constamment à une forte poussée de vent, il faut choisir la taille de ferme-porte supérieure.

Pour les cotes de pose, se référer à l'instruction de montage.

* **Cote 63,5 mm** pour TS 59 avec bras d'arrêt à friction
Art. No. 5953 ou 5954



A = Zone à course rapide
B = Zone de fermeture à freinage contrôlé
C = Zone de fin de course avec à coup final

Descriptif:

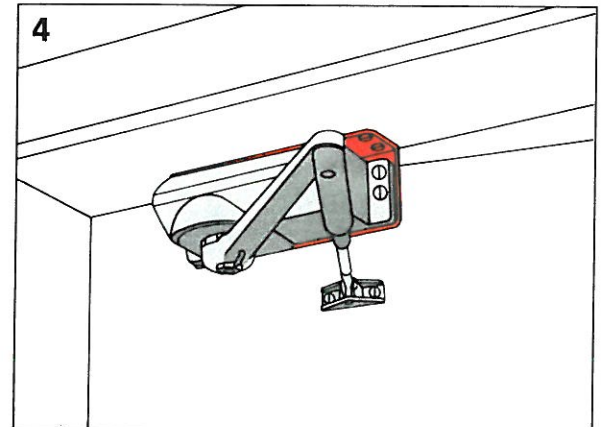
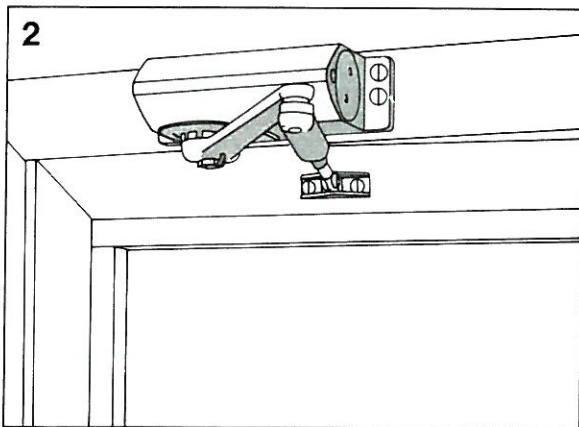
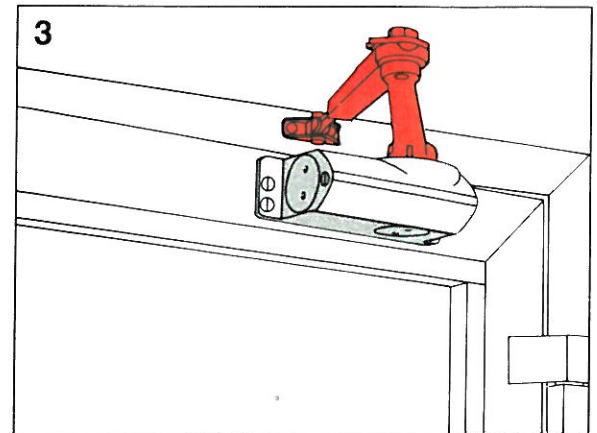
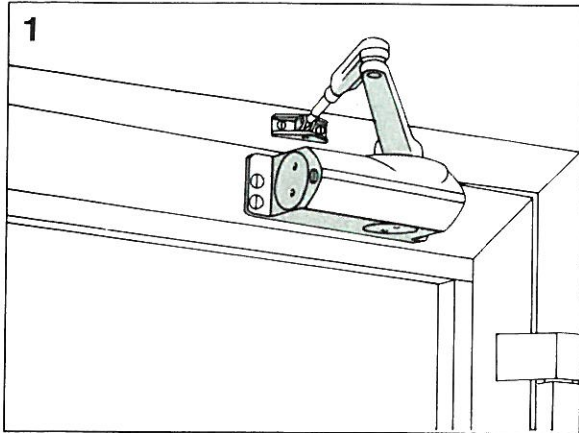
Ferme-porte aux dimensions réduites
DORMA TS 59 THERMO-CONSTANT
selon DIN 18 263, partie 1
utilisable à gauche et à droite

Tailles: 2, 3*, 4*, 5*

Teintes: laqué gris argent / or / brun foncé

* correspondent aux tailles 3, 4, 5 selon DIN 18 263, partie 1

Exemples de montage



1 TS 59 Montage normal

Art. No. 5900

Sur la face de la porte côté paumelles, le ferme-porte se pose toujours sur la porte.

2 TS 59 Montage renversé du côté opposé aux paumelles

Art. No. 5900

3 TS 59 avec bras d'arrêt à cliquet

Art. No. 5953 N

Angle d'arrêt de la porte réglable jusqu'à un angle d'ouverture d'env. 150°. Pour DIN gauche et DIN droite.

4 Support équerre pour TS 59

Art. No. 5957

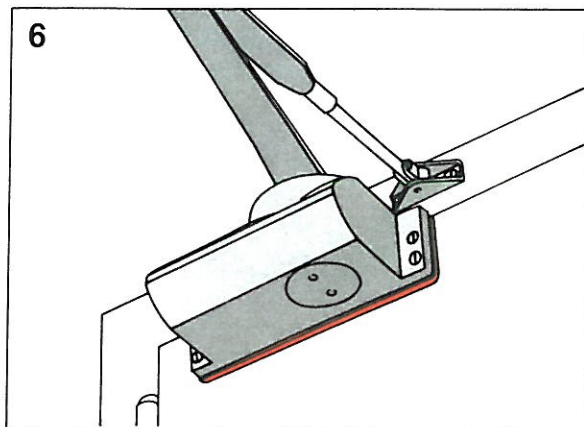
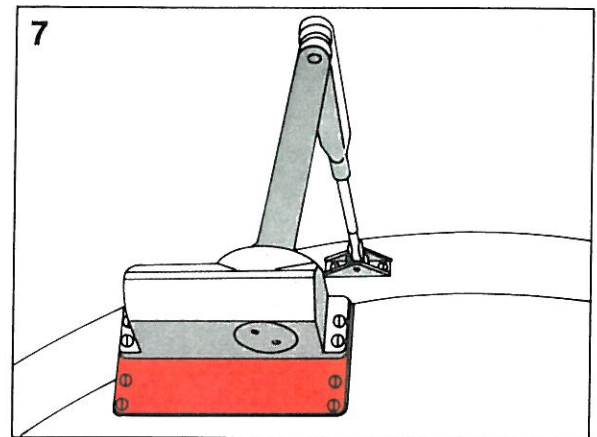
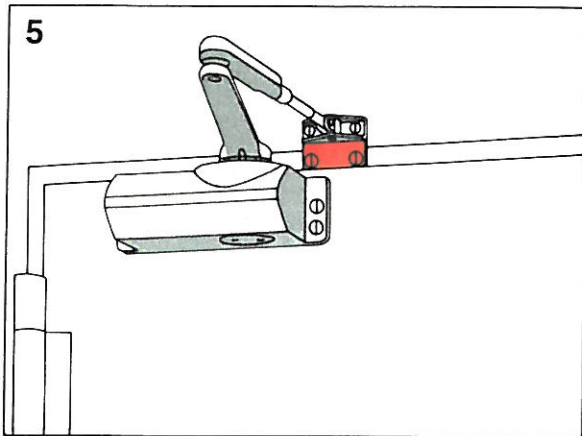
Pour montage renversé sur le côté de la porte opposé aux paumelles, lorsque le linteau de la porte est bas.

Sans illustration:

TS 59 avec bras rallongé

Art. No. 5952

Pour des cas spéciaux, le TS 59 peut être livré avec bras rallongé.



5 Plaquette pour charnière, pour TS 59

Art. No. 5962

Pour fixation du bras lorsque le dormant est très étroit.

6 Plaque de montage pour TS 59 sur portes en bois

Art. No. 5965

Sert de plaque intermédiaire pour fixation du TS 59 sur portes en bois contreplaqué. Uniquement pour tailles 2, 3 et 4.

7 Plaque cintrée pour TS 59

Art. No. 5966

Pour montage sur portes cintrées.